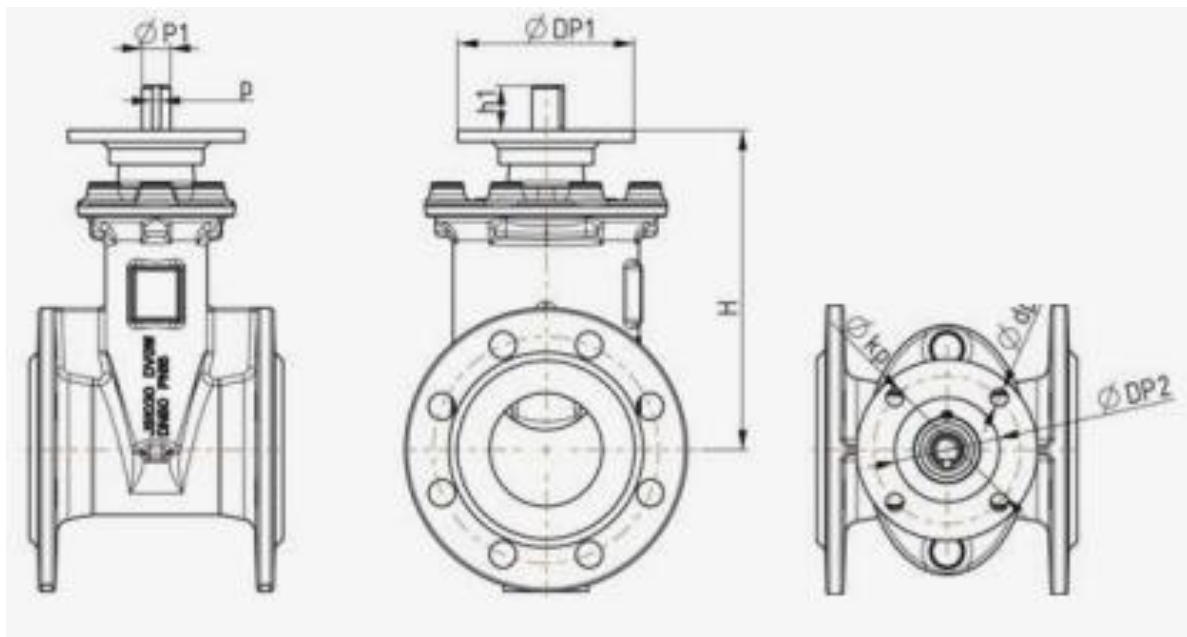


Weichdichtender Schieber, mit Aufbauflansch/ Resilient gate valve, with topflange PA-014D / PA-024D

Technische Daten	Specification
Bauform	Design
Weichdichtender Keilflach-/ Keilovalschieber	Resilient flat body / oval body gate valve
Gehäuse: GGG-50, EKB beschichtet	Body: GGG-50, EKB coated
Keil: GGG-50 EPDM gummiert	Wedge: GGG-50 EPDM coated
Baulänge: F4 und F5	Face to face according to F4 and F5
Mit Aufbauflansch und Abtrieb B3	With topflange and output drive B3
Anschluss	Connection
Flanschanschluss nach DIN PN 16	Flange connection according to DIN PN 16
ab DN 200 PN 10 oder PN 16	From DN 200 PN 10 or PN 16
PA-014D	PA-014D
Keilflachschieber	Flat body gate valve
Baulänge F4	Face to face F4
PA-024D	PA-024D
Keilovalschieber	Oval body gate valve
Baulänge F5	Face to face F5



Trinkwasser



ARMATUREN GMBH

DN	50	65	80	100	125	150	200	250	300	350	400	500	600	
D [mm]	165	185	200	220	250	285	340	400	455	520	580	715	840	
L1 Serie 14 [mm]	150	170	180	190	200	210	230	250	270	290	310	350	390	
L1 Serie 15 [mm]	250	270	280	300	325	350	400	450	500	550	600	700	/	
b1 [mm]	19	19	19	19	19	19	20	22	24,50	26,50	28	31	36	
b2 [mm]	151	165	172	204	248	278	362	430	485	585	585	730	860	
d PN10/PN16 [mm]	19	19	19	19	19	23	23	23/28	23/28	23/28	28/31	28/34	31/37	
H [mm]	210	235	265	293	343	380	465	573	675	820	820	1040	1240	
k1 PN10 [mm]	125	145	160	180	210	240	295	350	400	460	515	620	725	
k1 PN16 [mm]	125	145	160	180	210	240	295	355	410	470	525	650	770	
Vierkant s1 [mm]	14	17	17	19	19	19	24	27	27	27	32	32	32	
Anzahl der Bohrlöcher [mm]	200	250	250	300	300	300	400	500	500	600	600	800	800	
No. of bolts PN10/PN16	4	4	8	8	8	8	8/12	12	12	16	16	20	20	
Umdrehungen AUF/ZU	10	13	16	20	25	30	40	50	60	37	37	48	60	
MOT gemäß EN 1074-2 [Nm]	50	65	80	100	125	150	200	250	300	350	400	500	600	
Drehmoment: Max. zu voller Dichtigkeit/Min. zum Antrieb [Nm]	Dp = 16 [bar]	30	30	35	40	65	65	120	140	220	280	280	320	430
	Dp = 10 [bar]	30	30	35	40	60	60	110	130	200	250	250	310	400
Ungefähres Gewicht Serie 14 [kg]	9,00	11,20	13,80	16,60	24,00	31,00	57,00	93,20	134,10	212	226	438	637	
Ungefähres Gewicht Serie 15 [kg]	9,50	11,90	14,80	18,20	27,00	35,00	64,00	104,5	146,5	228	243	509	/	

	GRUNDAUSFÜHRUNG	SONDERAUSFÜHRUNGEN AUF ANFRAGE (Unterschiede zur Grundausführung)	
	EPDM für Trinkwasser	NBR für Abwasser	Verstärkter Korrosionsschutz für Abwasser
Gehäuse	EN GJS-400-15 (GGG-40)		
Deckel	EN GJS-400-15 (GGG-40)		
Keil	EN-GJS-40-15 (GGG-40)/EPDM	NBR	NBR
Deckelschrauben	Edelstahl A2		
Spindel	Edelstahl 1.4021		Edelstahl 1.4571
Spindelmutter	Messing CW 614 N		Bronze
Epoxy Pulverbeschichtung	min. 250 µm		min. 300 µm
Umführung (für DN500-600)	EPDM	NBR	---

DATEN	DN	50	65	80	100	125	150	200	250	300	350	400	500	600
	MOT gemäß EN 1074-2 [Nm]		50	65	80	100	125	150	200	250	300	350	400	500
Max. Drehmoment zu voller Dichtigkeit/Min. Moment zum Antrieb [Nm]	Dp = 16 bar	30	30	35	40	65	65	120	140	220	280	280	320	430
	Dp = 10 bar	30	30	35	40	60	60	110	130	200	250	250	310	400
Empfohlener Antrieb [Nm]	Dp = 16 bar	60			120			250			500			
	Dp = 10 bar	60			120			250			500			
H [mm]		175	196	226	255	304	341	418	545	645	775	775	995	1185
Antriebsflansche		F10 B3						F14 B3						
Max. Geschwindigkeit		32 Drehungen/min												
DP1 [mm]		125						175						
DP2 [mm]		70						100						
kp [mm]		102						140						
dp [mm]		11						17						
P1 [mm]		20						30						
p [mm]		6						8						
h1 [mm]		32						50						

MATERIALIEN	Spindel	W.No. 1.4021
	Spindel-Anschlag	Messing CW617N
	ISO Flansche	EN GJS 400-15 EKB
	Spindelmutter	Bronze