

Rückschlagklappe, Zwischenflanschausführung, Stahl

Check valve, wafer type, steel

PA-38.444

Technische Daten

Bauform

Gehäuse: Stahl verzinkt

Scheibe: Stahl verzinkt

Specification

Design

Body: steel zinc plated

Disc: steel zinc plated

38.444.N: Dichtung: NBR (Standard)	38.444.N: seal: NBR (standard)
38.444.P: Dichtung: PTFE	38.444.P: seal: PTFE
38.444.V: Dichtung: Viton	38.444.V: seal: Viton
38.444.M: Dichtung: metallisch	38.444.M: seal: metal



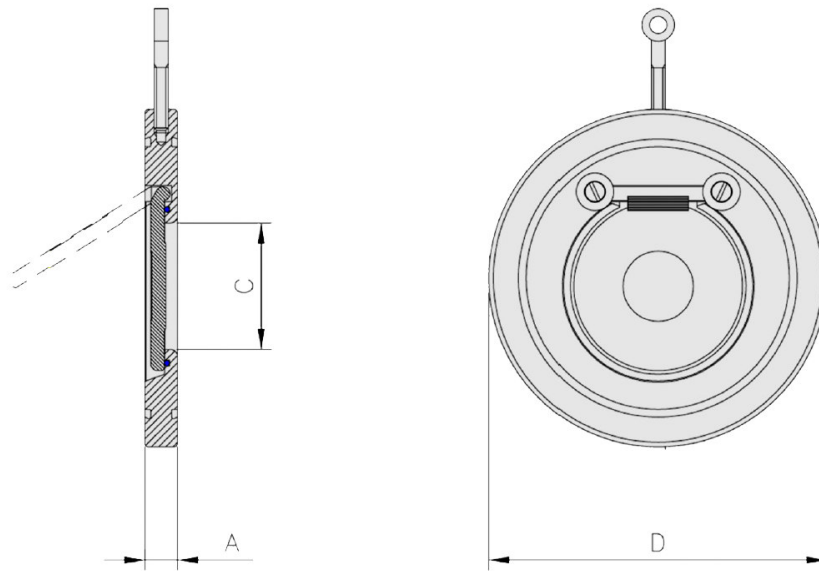
WORKING PRESSURE

PN6	6 Kg/cm ²	85 Psi
PN10	10 Kg/cm ²	142 Psi
PN16	16 Kg/cm ²	227 Psi
PN25	25 Kg/cm ²	355 Psi
ANSI150	20 Kg/cm ²	284 Psi

MINIMUM OPENING PRESSURE (mbar)

Flow Direction	DN 32 : DN 150	DN 200 : DN 300	DN 200 : DN 300
Horizontal open 10° →	3	3	6
Horizontal open 30° →	9	12	16
Horizontal open 60° →	13	19	26
Vertical unphill ↑	16	22	32
Vertical downphill ↓	-	-	-

It is not possible to use the valve in this position



DIMENSIONS

DN		A	C	D PN6	D PN10	D PN16	D PN20	D ANSI150	WT PN10
mm	inch								Kg
32	1" ^{1/4}	14	17	78	84	84	84	76	0,6
40	1" ^{1/2}	14	22	88	95	95	95	86	0,7
50	2"	14	32	98	109	109	109	105	0,9
65	2" ^{1/2}	14	40	118	129	129	129	124	1,2
80	3"	14	54	134	144	144	144	137	1,5
100	4"	18	70	154	164	164	170	175	2,4
125	5"	18	92	184	195	195	198	195	3,4
150	6"	20	112	209	220	220	228	220	4,6
200	8"	22	154	264	275	275	285	279	7,5
250	10"	26	200	319	330	330	340	340	13,1
300	12"	32	240	375	380	387	403	410	20,4
350	14"	38	270	425	440	448	460	448	32,0
400	16"	44	310	475	490	495	514	514	48,0
450	18"	50	360	530	540	557	567	548	63,0
500	20"	56	405	580	595	617	624	605	87,0
600	24"	62	486	680	695	734	731	715	130,0
700	28"	68	580	785	810	805	833	830*	215,0
800	32"	80	670	890	917	911	942	937*	280,0