

**Bestellschlüssel**

KN-05-310-HN-442

Baureihe und Funktion

**Variantschlüssel**

**Standardspulen<sup>1)</sup>**

- 441 = 12 V DC, 4,2 W
- 442 = 24 V DC, 4,2 W
- 452 = 24 V AC, 7/4 VA
- 456 = 115 V AC, 7/4 VA
- 457 = 230 V AC, 7/4 VA
- 461 = 12 V DC, 2,2 W<sup>2)</sup>
- 462 = 24 V DC, 2,2 W<sup>2)</sup>

**Ohne Spule und Steckdose**

- 570 = Leistungsaufnahme 4,2 W, 7/4 VA
- 560 = Leistungsaufnahme 2,2 W<sup>2)</sup>

**Spulen mit M12 Anschluss und LED**

- O42 = 24 V DC, 4,8 W
- O62 = 24 V DC, 2,5 W<sup>2)</sup>

<sup>1)</sup> Steckdosen siehe Seite 5.042.

Für den Einsatz unter erhöhtem Feuchtigkeitseinfluss steht die Baureihe KN-55-... mit spezieller Magnetausführung und Abdichtung zur Verfügung.

Abmessungen entsprechen den funktionsgleichen KN-05-Ausführungen.

Elektrische Daten siehe Seite 4.280.

**Bauart, Funktion und technische Daten**

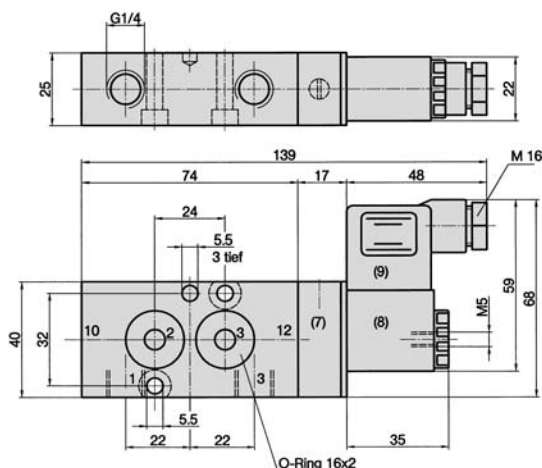
Elektrisch betätigtes Kolbenschieber-Ventil für einfachwirkende Drehantriebe. Einschalten durch Dauersignal.

Die Abluftrückführung erfolgt in den Federraum des Stellantriebs.

Die Standardspule, der Codierstift, die Befestigungsschrauben und zwei O-Ringe gehören zum Lieferumfang.

Produkte dieser Baureihe sind auch in -geschützter Ausführung nach 94/9/EG (ATEX) lieferbar. Weitere Einzelheiten siehe Kapitel 13.

**KN-05-310-HN, KN-05-311-HN**



Bei den ATEX-Ausführungen der KN-Ventile wird, bedingt durch größere Spulenmaße, ein geänderter Magnetdeckel verwendet.



Weitere Einzelheiten siehe Kapitel 13.

- 1 = Druckanschluss
- 2 = Arbeitsanschluss
- 3 = Entlüftung
- (7) = Der Vorsteuerdeckel einschließlich Handnotbetätigung (rastend) kann um 180° gedreht werden.
- (8) = Magnetspule 4 x 90° drehbar
- (9) = Steckdose 180° umsteckbar

Bestell-Nr.	KN-05-310-HN	KN-55-310-HN	KN-05-311-HN	KN-55-311-HN
Bitte komplettieren gemäß Bestellschlüssel				
Funktion	3/2-Wege Ruhestellung geschlossen monostabil, Luftfeder		3/2-Wege Ruhestellung geschlossen monostabil, mech. Feder	
Anschluss	G1/4 bei 1 und 3; Flansch nach NAMUR bei 2 und 3			
Nennweite	6 mm			
Durchfluss	780 NI/min			
Arbeitsdruck	3 ... 10 bar (max. 8 bar bei 2,2 W)			
Schaltzeit bei 6 bar	ein 16 ms aus 18 ms		ein 13 ms aus 16 ms	
Temperaturbereich	- 10 °C ... + 70 °C			
Werkstoffe	Gehäuse: Al eloxiert, Dichtungen: NBR, Innenteile: Al, Stahl rostfrei und Ms			
Medium	Druckluft nach ISO 8573-1:2001, Klasse 7 4 – und frei von aggressiven Bestandteilen			
Schutzart	IP 65 nach EN 60529			
Gewicht	0,320 kg			

<sup>2)</sup> (max. 8 bar bei 2,2 W und 2,5 W)

# Ventilbaureihe KN-05

nach NAMUR-Spezifikation, 5/2- und 5/3-Wege  
G1/4 • 680 bis 900 NI/min



## Bestellschlüssel

KN-05-510-HN-442

Baureihe  
und  
Funktion

Variantenschlüssel

### Standardspulen<sup>1)</sup>

441 = 12 V DC, 4,2 W  
442 = 24 V DC, 4,2 W  
452 = 24 V AC, 7/4 VA  
456 = 115 V AC, 7/4 VA  
457 = 230 V AC, 7/4 VA  
461 = 12 V DC, 2,2 W<sup>2)</sup>  
462 = 24 V DC, 2,2 W<sup>2)</sup>

### Ohne Spule und Steckdose

570 = Leistungsaufnahme 4,2 W, 7/4 VA  
560 = Leistungsaufnahme 2,2 W<sup>2)</sup>

### Spulen mit M12 Anschluss und LED

O42 = 24 V DC, 4,8 W  
O62 = 24 V DC, 2,5 W<sup>2)</sup>

<sup>1)</sup> Steckdosen siehe Seite 5.042.

Für den Einsatz unter erhöhtem Feuchtigkeitseinfluss steht die Baureihe KN-55-... mit spezieller Magnetausführung und Abdichtung zur Verfügung.

Abmessungen entsprechen den funktionsgleichen KN-05-Ausführungen.

Elektrische Daten siehe Seite 4.280.

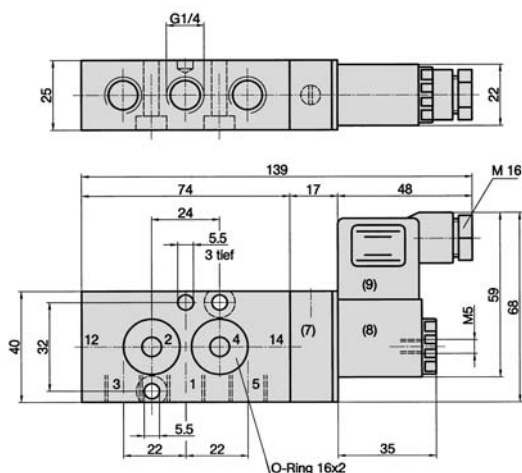
### Bauart, Funktion und technische Daten

Elektrisch betätigtes Kolbenschieber-Ventil für doppelwirkende Drehantriebe.

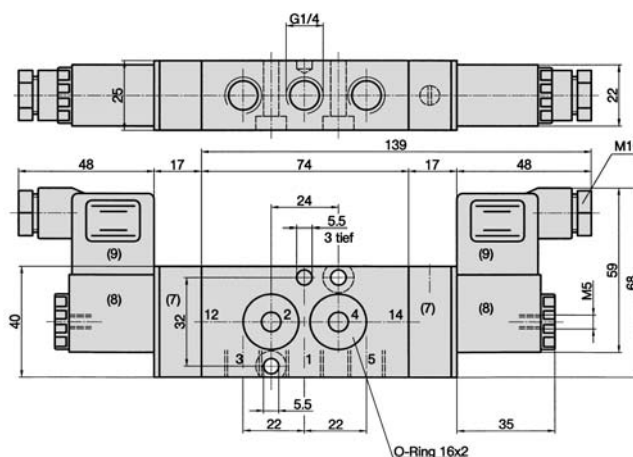
Die Standardspule, der Codierstift, die Befestigungsschrauben und zwei O-Ringe gehören zum Lieferumfang.

Produkte dieser Baureihe sind auch in -geschützter Ausführung nach 94/9/EG (ATEX) lieferbar. Weitere Einzelheiten siehe Kapitel 13.

### KN-05-510-HN, KN-05-511-HN



### KN-05-520-HN, KN-05-530-HN, KN-05-533-HN



- 1 = Druckanschluss  
2, 4 = Arbeitsanschluss  
3, 5 = Entlüftung

- (7) = Der Vorsteuerdeckel einschließlich Handnotbetätigung (rastend) kann um 180° gedreht werden.  
(8) = Magnetspule 4 x 90° drehbar  
(9) = Steckdose 180° umsteckbar

Bestell-Nr. Bitte komplettieren gemäß Bestell- schlüssel	KN-05-510-HN	KN-05-511-HN	KN-05-520-HN	KN-05-530-HN	KN-05-533-HN
	KN-55-510-HN	KN-55-511-HN	KN-55-520-HN	KN-55-530-HN	KN-55-533-HN
Funktion	5/2-Wege monostabil Luftfeder	5/2-Wege monostabil mech. Feder	5/2-Wege bistabil	5/3-Wege Mittelstellung gesperrt	5/3-Wege Mittelstellung entlüftet
Anschluss	G1/4 bei 1, 3 und 5; Flansch nach NAMUR bei 2 und 4				
Nennweite	6 mm				
Durchfluss	900 NI/min	800 NI/min	900 NI/min	680 NI/min	
Arbeitsdruck	3 ... 10 bar <sup>2)</sup>		2 ... 10 bar <sup>2)</sup>		3 ... 10 bar <sup>2)</sup>
Schaltzeit bei 6 bar	ein 16 ms aus 17 ms	ein 16 ms aus 18 ms	14 ms		ein 14 ms aus 16 ms
Temperaturbereich	- 10 °C ... + 70 °C				
Werkstoffe	Gehäuse: Al eloxiert, Dichtungen: NBR, Innenteile: Al, Stahl rostfrei und Ms				
Medium	Druckluft nach ISO 8573-1:2001, Klasse 7 4 – und frei von aggressiven Bestandteilen				
Schutzart	IP 65 nach EN 60529				
Gewicht	0,320 kg		0,440 kg		

<sup>2)</sup> (max. 8 bar bei 2,2 W und 2,5 W)

### Magnetspulen, Anschlusssteckdosen

<b>Magnetspulen</b>	<b>23-SP-011-...</b>	Standardspule	Seite 4.280
	<b>23-SP-012-...</b>	Spule mit 2,2 W Leistungsaufnahme	Seite 4.280
	<b>23-SP-011-5-012</b>	Spule mit M12 Steckeranschluss, 4,8 W, LED und Schutzbeschaltung	Seite 4.282
	<b>23-SP-012-5-032</b>	Spule mit M12 Steckeranschluss, 2,5 W, LED und Schutzbeschaltung	Seite 4.282
	<b>Ex-geschützt</b>	Ventile in Ex-geschützter Ausführung Kap. 13	
<b>Betätiger</b>	<b>23-R-011</b>	Standardbetätiger	
	<b>23-R-012</b>	Betätiger in Niederwattausführung	
<b>Anschlusssteckdosen</b>	<b>28-ST-01</b>	Standardsteckdose	Seite 4.283
	<b>28-ST-04-...</b>	Steckdose mit LED	Seite 4.283
	<b>28-ST-06-...</b>	Steckdose mit LED und Schutzbeschaltung	Seite 4.283
	<b>28-ST-06-K3-...</b>	Steckdose mit LED, Schutzbeschaltung und Kabel	Seite 4.283

### Anwendungshinweise

Spulen mit reduzierter Leistungsaufnahme (2,2 W oder 2,5 W) können nur bis zu einem maximalen Betriebsdruck von 8 bar eingesetzt werden. Das Ventil wird hierzu mit dem Betätiger Modell 23-R-012 ausgestattet. Die Betätigerrohre 23-R-012 sind zur besseren Unterscheidung vernickelt. Ventile dürfen nur mit Magnetspulen in der für den Betätiger vorgesehene Leistungsaufnahme bestückt werden. Für den Einsatz im Freien oder bei erhöhter Luftfeuchtigkeit ist die Spule 23-SP-011-1-... oder 23-SP-012-1-... (Seite 4.280) zu verwenden.

### Folgende Ausführungen sind auf Anfrage erhältlich:

Spulen und Steckdosen mit gekröpften Steckerfahnen nach DIN EN 175301-803 Form B (U-Form).

Steckdosen mit konfektionierten Kabeln.

### Drosselplatten



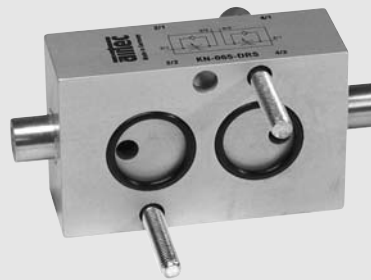
Drosselplatte für  
einfachwirkende Drehantriebe  
(von Hand verstellbar)  
**KN-063-DRH**  
Seiten 5.043



Drosselplatte für  
doppelwirkende Drehantriebe  
(von Hand verstellbar)  
**KN-065-DRH**  
Seiten 5.043



Drosselplatte für  
einfachwirkende Drehantriebe  
(von Werkzeug verstellbar)  
**KN-063-DRS**  
Seiten 5.044



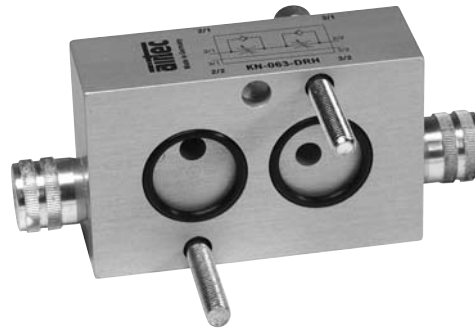
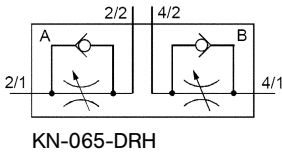
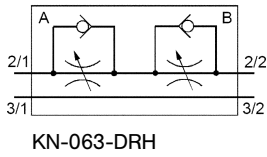
Drosselplatte für  
doppelwirkende Drehantriebe  
(von Werkzeug verstellbar)  
**KN-065-DRS**  
Seiten 5.044

# Zubehör für NAMUR-Ventile

## Drosselplatten KN-063-DRH, KN-065-DRH



### Drosselplatten zur Geschwindigkeitseinstellung, (von Hand verstellbar)



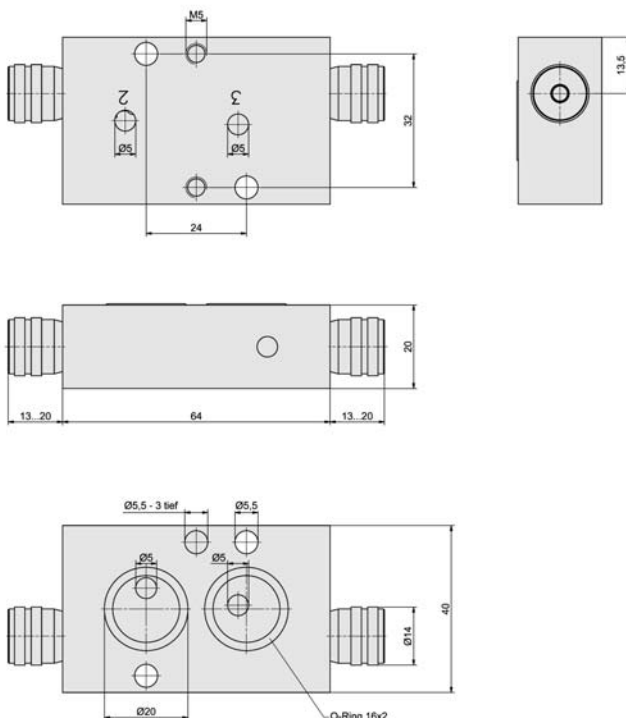
#### Bauart, Funktion und technische Daten

Der Codierstift, die Befestigungsschrauben und zwei O-Ringe gehören zum Lieferumfang.

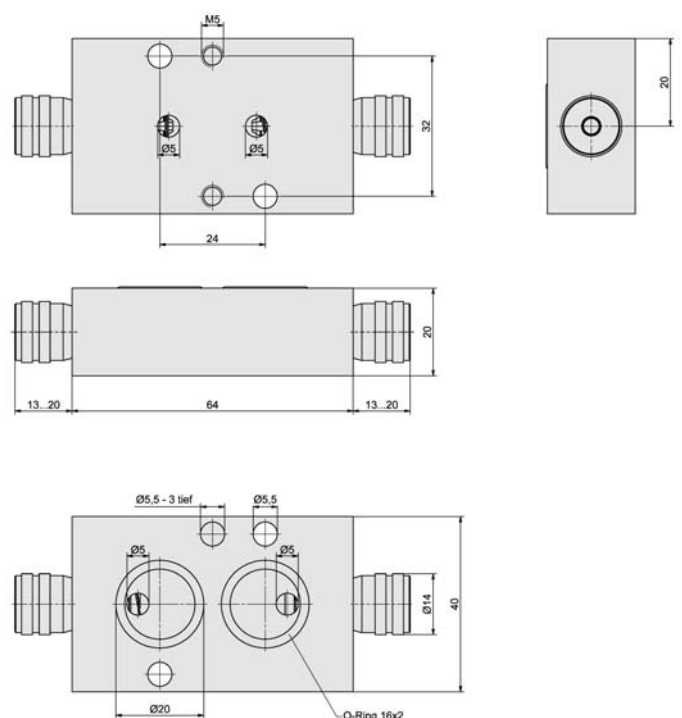
Produkte dieser Baureihe sind auch in -geschützter Ausführung nach 94/9/EG (ATEX) lieferbar. Weitere Einzelheiten siehe Kapitel 13.

Bestell-Nr.	KN-063-DRH	KN-065-DRH
<b>Funktion</b>	Drosselplatte für einfachwirkende Drehantriebe (von Hand verstellbar)	Drosselplatte für doppelwirkende Drehantriebe (von Hand verstellbar)
<b>Nennweite</b>	5 mm	
<b>Nenndurchfluss</b>	210 NI/min	290 NI/min
<b>Temperaturbereich/Umgebung</b>	- 25 °C ... + 70 °C (unter - 15 °C erhöhen sich die Leckagen auf bis zu 100 ml/min)	
<b>Werkstoffe</b>	Gehäuse: Al, Innenteile: Ms, Dichtungen: NBR	
<b>Gewicht</b>	0,170 kg	0,170 kg
<b>Medium</b>	Gefilterte, ölfreie und getrocknete Druckluft nach ISO 8573-1: 2001, Klasse 7 4-, Instrumentenluft, jeweils frei von aggressiven Bestandteilen.	

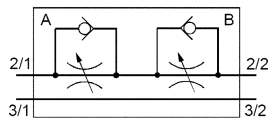
#### KN-063-DRH



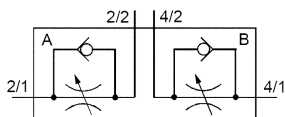
#### KN-065-DRH



### Drosselplatten zur Geschwindigkeitseinstellung, (mit Werkzeug verstellbar)



KN-063-DRS



KN-065-DRS



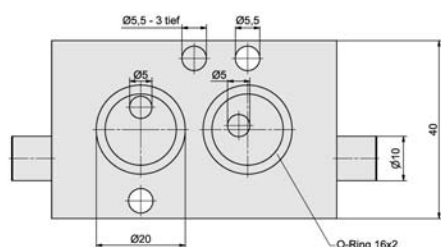
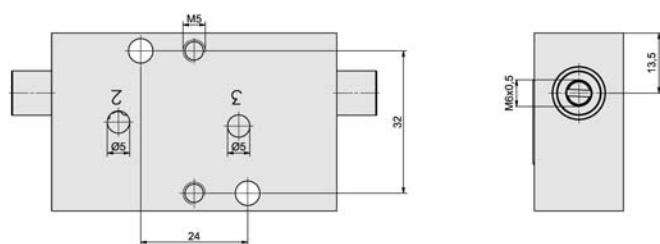
### Bauart, Funktion und technische Daten

Der Codierstift, die Befestigungsschrauben und zwei O-Ringe gehören zum Lieferumfang.

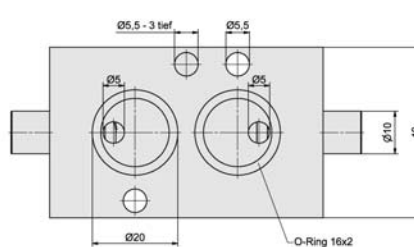
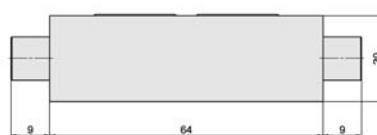
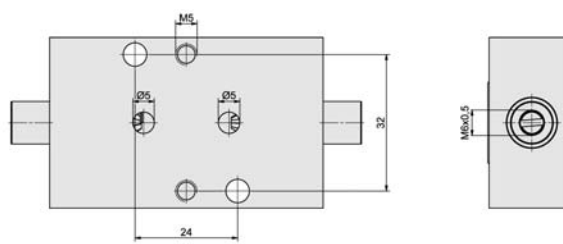
Produkte dieser Baureihe sind auch in -geschützter Ausführung nach 94/9/EG (ATEX) lieferbar. Weitere Einzelheiten siehe Kapitel 13.

Bestell-Nr.	KN-063-DRS	KN-065-DRS
<b>Funktion</b>	Drosselplatte für einfachwirkende Drehantriebe (mit Werkzeug verstellbar)	Drosselplatte für doppelwirkende Drehantriebe (mit Werkzeug verstellbar)
<b>Nennweite</b>	5 mm	
<b>Nenndurchfluss</b>	210 NI/min	290 NI/min
<b>Temperaturbereich/Umgebung</b>	- 25 °C ... + 70 °C (unter -15 °C erhöhen sich die Leckagen auf bis zu 100 ml/min)	
<b>Werkstoffe</b>	Gehäuse: Al, Innenteile: Ms, Dichtungen: NBR	
<b>Gewicht</b>	0,170 kg	0,170 kg
<b>Medium</b>	Gefilterte, ölfreie und getrocknete Druckluft nach ISO 8573-1: 2001, Klasse 7 4-, Instrumentenluft, jeweils frei von aggressiven Bestandteilen.	

### KN-063-DRS

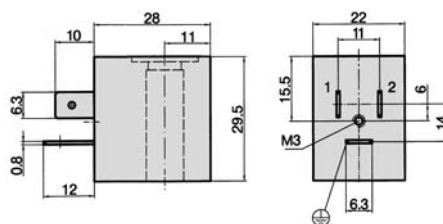


### KN-065-DRS



# Zubehör für elektrisch betätigte Ventile

## Magnetspulen



### Magnetspulen mit Anschlussbild nach DIN EN 175301-803 Form B Industriennorm

Bestell-Nr.	23-SP-011-411	23-SP-011-412	23-SP-011-422	23-SP-011-426	23-SP-011-427	23-SP-012-431	23-SP-012-432
Spannung	12 V DC	24 V DC	24 V AC	115 V AC	230 V AC	12 V DC	24 V DC
Leistungsaufnahme DC	4,2 W	4,2 W				2,2 W	2,2 W
Leistungsaufnahme 50 Hz			4 VA	4 VA	4 VA		
Schutzart	IP 65 nach EN 60529 in Verbindung mit Anschlusssteckdose						
Einschaltdauer	100 %						
Temperaturbereich	- 20 °C ... + 50 °C						
Spannungstoleranz	± 10 %						
Standard bei Serie	MS-18, M-04, M-05, M-07, M-22, KM-09, KM-10, MF-05, MF-07, MN-06, KN-05, MI-01, MI-02, MI-03						

Weitere Spannungen auf Anfrage.

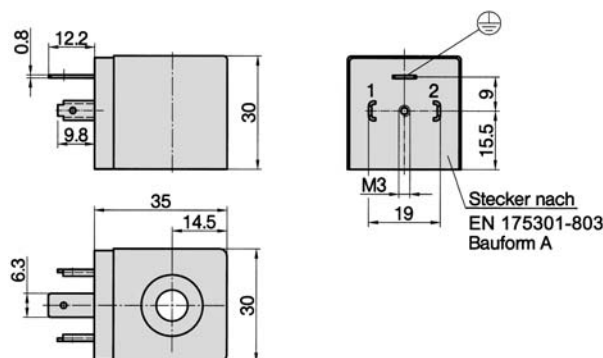
### Magnetspulen mit Anschlussbild nach DIN EN 175301-803 Form B Industriennorm

(Ausführung mit verbessertem Feuchtigkeitsschutz)

Bestell-Nr.	23-SP-011-1-711	23-SP-011-1-712	23-SP-011-1-712	23-SP-011-1-722	23-SP-011-1-725	23-SP-011-1-727	23-SP-012-1-732
Spannung	12 V DC/24 V AC	24 V DC	48 V AC	12 V DC/24 V AC	110 V AC	230 V AC	24 V DC
Leistungsaufnahme DC	4,6 W	4,8 W	-	5,5 W	-	-	2,5 W
Leistungsaufnahme 50 Hz	7,1 VA	-	7,7 VA	8,9 VA	8,5 VA	7,9 VA	
Schutzart	IP 65 nach EN 60529 in Verbindung mit Anschlusssteckdose *1						
Einschaltdauer	100 %						
Temperaturbereich	- 20 °C ... + 50 °C						
Spannungstoleranz	± 10 %						
Standard bei Serie	KMX-09, KMX-10, ICK-09, ICK-10, KN-55, KNX-55, ICKN-55						

\*1: IP67 nach EN 60529 in Verbindung mit Anschlusssteckdose und Dichtungsset 20-SP-011/012-02

### Magnetspulen mit Anschlussbild nach DIN EN 175301-803 Form A



Bestell-Nr.	23-SP-016-712	23-SP-016-722	23-SP-016-726	23-SP-016-726	23-SP-016-727	23-SP-016-727
Spannung	24 V DC	24 V AC	110 V AC	115 V AC	230 V AC	110 V DC
Leistungsaufnahme DC	4,5 W	-	-	-	-	5,3 W
Leistungsaufnahme 50 Hz	-	8,0 VA	7,6 VA	8,6 VA	7,9 VA	-
Schutzart	IP 65 nach EN 60529 in Verbindung mit Anschlusssteckdose					
Einschaltdauer	100 %					
Temperaturbereich	- 20 °C ... + 50 °C					
Spannungstoleranz	± 10 %					
Standard bei Serie	MC-07					



# Zubehör für elektrisch betätigte Ventile

## Magnetspulen



### Magnetspulen mit Anschlussbild nach DIN EN 175301-803 Form B (mit gekröpften Steckerfahnen)



<b>Bestell-Nr.</b>	<b>23-SP-011-G-412</b>	<b>23-SP-011-G-427</b>
<b>Spannung</b>	24 V DC	230 V AC
<b>Leistungsaufnahme DC</b>	4,2 W	
<b>Leistungsaufnahme 50 Hz</b>		4 VA
<b>Schutzart</b>	IP 65 nach EN 60529 in Verbindung mit Anschlusssteckdose	
<b>Einschaltdauer</b>	100 %	
<b>Temperaturbereich</b>	- 20 °C ... + 50 °C	
<b>Spannungstoleranz</b>	± 10 %	

### Magnetspulen mit Anschlussbild nach DIN EN 175301-803 Form C

<b>Schutzart</b>	IP 65 nach EN 60529 in Verbindung mit Anschlusssteckdose
<b>Einschaltdauer</b>	100 %
<b>Temperaturbereich</b>	- 20 °C ... + 50 °C
<b>Spannungstoleranz</b>	± 10 %
<b>Standard bei Serie</b>	BM-01, BM-02



<b>Bestell-Nr.</b>	<b>23-M-09-19-461-T</b>	<b>23-M-09-19-462-T</b>	<b>23-M-09-19-452-T</b>	<b>23-M-09-19-456-T</b>	<b>23-M-09-19-457-T</b>
<b>Spannung</b>	12 V DC	24 V DC	24 V AC	115 V AC	230 V AC
<b>Leistungsaufnahme</b>	1 W	1 W	3 VA	3 VA	3 VA
<b>Umgebungstemperatur</b>	- 10 °C ... + 50 °C				
<b>Handnot</b>	tastend				
<b>Lage der Handnot</b>	auf der Seite der Steckerfahnen				

<b>Bestell-Nr.</b>	<b>23-M-09-19-461-R</b>	<b>23-M-09-19-462-R</b>	<b>23-M-09-19-452-R</b>	<b>23-M-09-19-456-R</b>	<b>23-M-09-19-457-R</b>
<b>Spannung</b>	12 V DC	24 V DC	24 V AC	115 V AC	230 V AC
<b>Leistungsaufnahme</b>	1 W	1 W	3 VA	3 VA	3 VA
<b>Umgebungstemperatur</b>	- 10 °C ... + 50 °C				
<b>Handnot</b>	rastend				
<b>Lage der Handnot</b>	auf der Seite der Steckerfahnen				



<b>Bestell-Nr.</b>	<b>23-M-09-19-431-T</b>	<b>23-M-09-19-432-T</b>	<b>23-M-09-19-422-T</b>	<b>23-M-09-19-426-T</b>	<b>23-M-09-19-427-T</b>
<b>Spannung</b>	12 V DC	24 V DC	24 V AC	115 V AC	230 V AC
<b>Leistungsaufnahme</b>	1 W	1 W	3 VA	3 VA	3 VA
<b>Handnot</b>	tastend				
<b>Lage der Handnot</b>	auf der den Steckerfahnen gegenüberliegenden Seite				

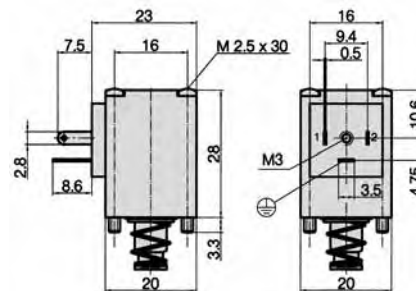
<b>Bestell-Nr.</b>	<b>23-M-09-19-431-R</b>	<b>23-M-09-19-432-R</b>	<b>23-M-09-19-422-R</b>	<b>23-M-09-19-426-R</b>	<b>23-M-09-19-427-R</b>
<b>Spannung</b>	12 V DC	24 V DC	24 V AC	115 V AC	230 V AC
<b>Leistungsaufnahme</b>	1 W	1 W	3 VA	3 VA	3 VA
<b>Handnot</b>	rastend				
<b>Lage der Handnot</b>	auf der den Steckerfahnen gegenüberliegenden Seite				

# Zubehör für elektrisch betätigte Ventile

Magnetspulen und Anschlusssteckdosen für Magnetspulen

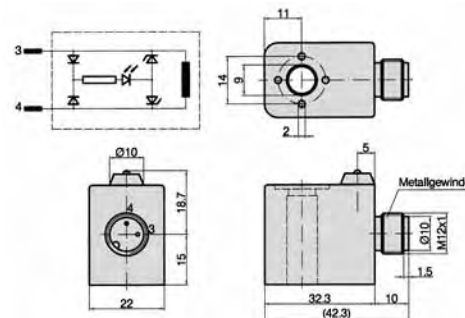


## Magnetspulen mit Anschlussbild nach DIN EN 175301-803 Form C Industriennorm



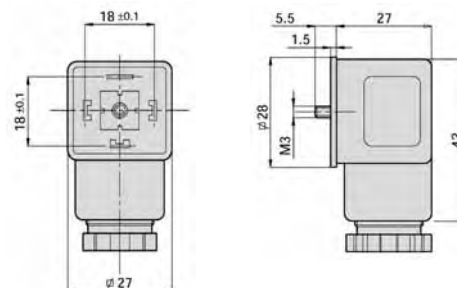
Bestell-Nr.	23-M-20-411	23-M-20-412
Spannung	12 V DC	24 V DC
Leistungsaufnahme	2 W	2 W
Schutzart	IP 65 nach EN 60529 in Verbindung mit Anschlusssteckdose	
Einschaltdauer	100 %	
Temperaturbereich	- 20 °C ... + 50 °C	
Spannungstoleranz	± 10 %	
Standard bei Serie	MS-20, MF-04	

## Magnetspulen mit M12 Steckeranschluss, mit LED und Schutzbeschaltung.



Bestell-Nr.	23-SP-011-5-O12	23-SP-012-5-O32
Spannung	24 V DC	24 V DC
Leistungsaufnahme	4,8 W	2,5 W
Schutzart	IP 65 nach EN 60529 bei angeschlossenem Stecker	
Einschaltdauer	100 %	
Temperaturbereich	- 20 °C ... + 50 °C	
Spannungstoleranz	± 10 %	

## Anschlusssteckdosen nach DIN EN 175301-803 Form A (2pol. + PE, 27 x 27 mm, Kontaktabstand 18 mm)



Bestell-Nr.	28-ST-03	28-ST-11-112
Spannung	alle	24 V DC
Schutzbeschaltung	nein	ja
Statusanzeige	ohne	ja
Schutzart	IP 65 nach EN 60529 in Verbindung mit Flachdichtung	
Anschlusskabel	ohne	
Ø Anschlusskabel	6 – 8 mm	
max. Kabelquerschnitt	1,5 mm <sup>2</sup>	
für Spule	23-SP-016	

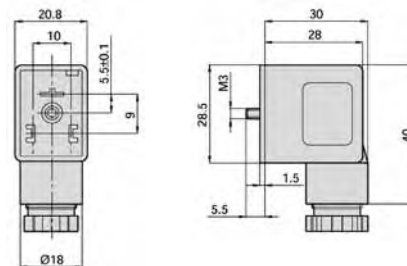


# Zubehör für elektrisch betätigte Ventile

Anschlusssteckdosen für Magnetspulen

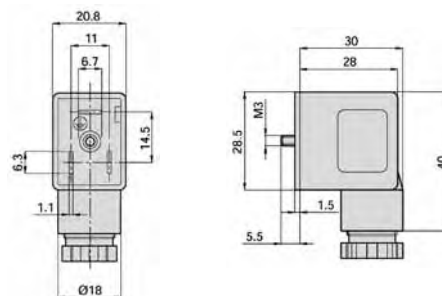


## Anschlusssteckdosen nach DIN EN 175301-803 Form B mit gekröpften Steckerfahnen (2pol. + PE, 21 x 28 mm, Kontaktabstand 10 mm)



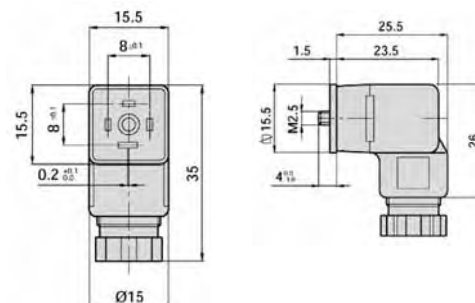
Bestell-Nr.	28-ST-01-G
Spannung	alle
Schutzbeschaltung	nein
Statusanzeige	ohne
Schutzart	IP 65 nach EN 60529 in Verbindung mit Flachdichtung
Anschlusskabel	ohne
Ø Anschlusskabel	6 – 8 mm
max. Kabelquerschnitt	1,5 mm <sup>2</sup>
für Spule	23-SP-011-G

## Anschlusssteckdosen nach DIN EN 175301-803 Form B Industriennorm (2pol. + PE, 21 x 28 mm, Kontaktabstand 11 mm)



Bestell-Nr.	28-ST-01	28-ST-04-112	28-ST-04-127	28-ST-06-112	28-ST-06-127	28-ST-06-K3-112	28-ST-06-K3-127
Spannung	alle	24 V DC	230 V AC	24 V DC	230 V AC	24 V DC	230 V AC
Schutzbeschaltung	nein	nein	nein	ja	ja	ja	ja
Statusanzeige	ohne	ja	ja	ja	ja	ja	ja
Schutzart	IP 65 nach EN 60529 in Verbindung mit Flachdichtung						
Anschlusskabel	ohne					3 m	3m
Ø Anschlusskabel	6 – 8 mm					–	–
max. Kabelquerschnitt	1,5 mm <sup>2</sup>					–	–
für Spule	23-SP-011, 23-SP-011-1						

## Anschlusssteckdosen nach DIN EN 175301-803 Form C (2pol. + PE, 15,5 x 15,5 mm, Kontaktabstand 8 mm)



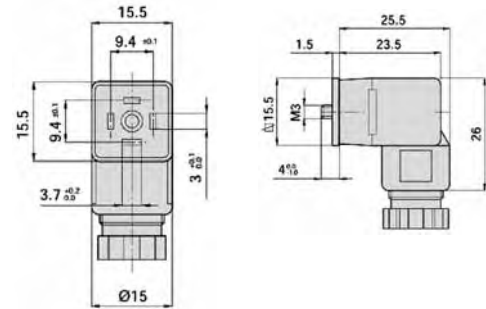
Bestell-Nr.	28-ST-02-1	28-ST-09-1-112	28-ST-09-1-127	28-ST-10-1-112	28-ST-10-1-127	28-ST-10-1-K3-112
Spannung	alle	24 V DC	230 V AC	24 V DC	230 V AC	24 V DC
Schutzbeschaltung	nein	nein	nein	ja	ja	ja
Statusanzeige	ohne	ja	ja	ja	ja	ja
Schutzart	IP 65 nach EN 60529 in Verbindung mit Flachdichtung					
Anschlusskabel	ohne					3 m
max. Ø Anschlusskabel	6,5 mm					–
max. Kabelquerschnitt	0,75 mm <sup>2</sup>					–
für Spule	23-M-09-19					

# Zubehör für elektrisch betätigte Ventile

Anschlusssteckdosen für Magnetspulen



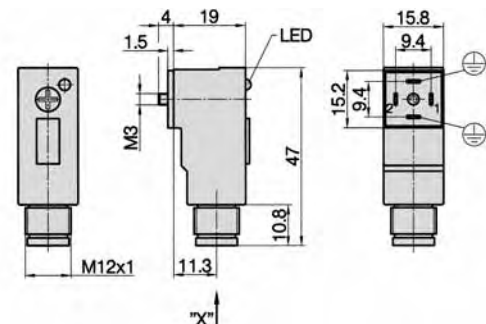
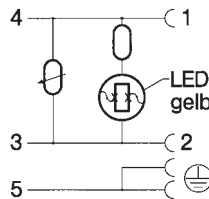
**Anschlusssteckdosen nach DIN EN 175301-803 Form C Industriennorm**  
(2pol. + PE, 15,5 x 15,5 mm, Kontaktabstand 9,4 mm)



Bestell-Nr.	28-ST-02-01	28-ST-09-112	28-ST-09-127	28-ST-10-112	28-ST-10-127	28-ST-10-K3-112	28-ST-10-K3-127
Spannung	alle	24 V DC	230 V AC	24 V DC	230 V AC	24 V DC	230 V AC
Schutzbeschaltung	nein	nein	nein	ja	ja	ja	ja
Statusanzeige	ohne	ja	ja	ja	ja	ja	ja
Schutzart	IP 65 nach EN 60529 in Verbindung mit Flachdichtung						
Anschlusskabel	ohne					3 m	3m
max. Ø Anschlusskabel	6,5 mm					-	-
max. Kabelquerschnitt	0,75 mm <sup>2</sup>					-	-
für Spule	23-M-20						

**Anschlusssteckdosen mit integriertem Adapter für M8/M12 Steckdosen**  
(2pol. + PE, 15,2 x 15,8 mm, Kontaktabstand 8 bzw. 9,4 mm)

## Anschlusssteckdose 28-ST-02-2-07

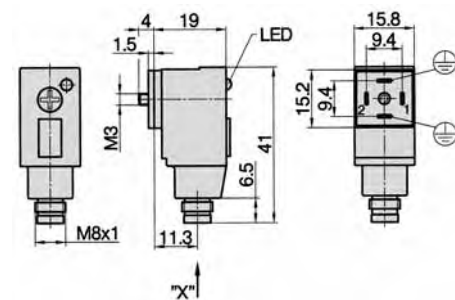
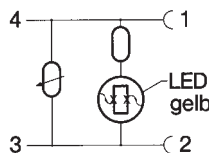


Ansicht „X“



- 1 = nicht belegt
- 2 = nicht belegt
- 3 = 0 Volt (-)
- 4 = +24 Volt (+)
- 5 = ⊕

## Anschlusssteckdose 28-ST-02-2-05



Ansicht „X“



- 1 = nicht belegt
- 3 = 0 Volt (-)
- 4 = +24 Volt (+)

Bestell-Nr.	28-ST-02-1-05	28-ST-02-2-05	28-ST-02-2-07
Spannung	24 V DC		
Schutzbeschaltung	ja		
Statusanzeige	ja		
Schutzart	IP 65 nach EN 60529 in Verbindung mit Flachdichtung		
Kontaktabstand	8 mm	9,4 mm	9,4 mm
Steckeranschluss	M8	M8	M12
für Spule	23-M-09-19	23-M-20	