

Weichdichtender Schieber/ Resilient gate valve PA-014 / PA-024

Technische Daten

Bauform

Weichdichtender Keilflachschieber
 Gehäuse: GGG-40, EKB beschichtet
 Keil: GGG-40 EPDM gummiert
 Baulänge: F4 und F5
 Ohne Handrad

Specification

Design

Resilient flat-body gate valve
 Body: GGG-40, EKB coated
 Wedge: GGG-40 EPDM coated
 Face to face according to F4 and F5
 Without handwheel

Anschluss

Flanschanschluss nach DIN PN 16
 ab DN 200 PN 10 oder PN 16

Connection

Flange connection according to DIN
 PN 16
 From DN 200 PN 10 or PN 16

PA-014

Keilflachschieber
 Baulänge F4

PA-014

Flat body gate valve
 Face to face F4

PA-024

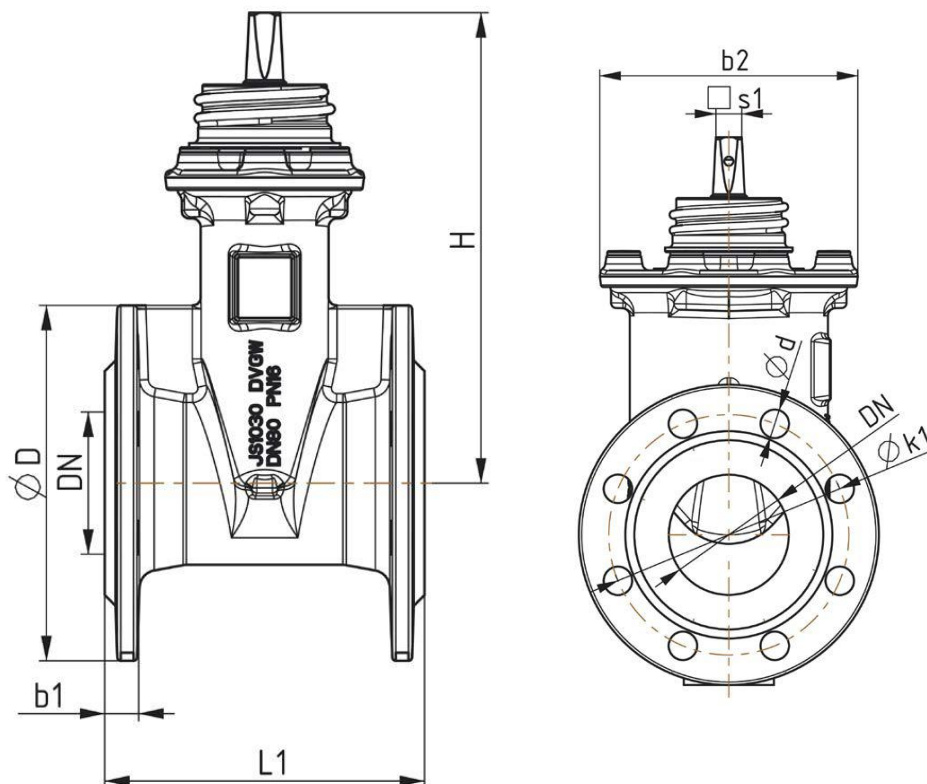
Keilovalschieber
 Baulänge F5

PA-024

Oval body gate valve
 Face to face F5

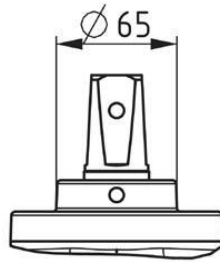
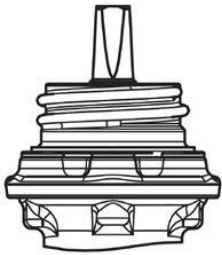


Trinkwasser



DN 50 – 200

DN 250 - 600



DN	50	65	80	100	125	150	200	250	300	350	400	500	600	
D [mm]	165	185	200	220	250	285	340	400	455	520	580	715	840	
L1 Serie 14 [mm]	150	170	180	190	200	210	230	250	270	290	310	350	390	
L1 Serie 15 [mm]	250	270	280	300	325	350	400	450	500	550	600	700	/	
b1 [mm]	19	19	19	19	19	19	20	22	24,50	26,50	28	31	36	
b2 [mm]	151	165	172	204	248	278	362	430	485	585	585	730	860	
d PN10/PN16 [mm]	19	19	19	19	19	23	23	23/28	23/28	23/28	28/31	28/34	31/37	
H [mm]	210	235	265	293	343	380	465	573	675	820	820	1040	1240	
k1 PN10 [mm]	125	145	160	180	210	240	295	350	400	460	515	620	725	
k1 PN16 [mm]	125	145	160	180	210	240	295	355	410	470	525	650	770	
Vierkant s1 [mm]	14	17	17	19	19	19	24	27	27	27	32	32	32	
Anzahl der Bohrlöcher [mm]	200	250	250	300	300	300	400	500	500	600	600	800	800	
No. of bolts PN10/PN16	4	4	8	8	8	8	8/12	12	12	16	16	20	20	
Umdrehungen AUF/ZU	10	13	16	20	25	30	40	50	60	37	37	48	60	
MOT gemäß EN 1074-2 [Nm]	50	65	80	100	125	150	200	250	300	350	400	500	600	
Drehmoment: Max. zu voller Dichtigkeit/Min. zum Antrieb [Nm]	Dp = 16 [bar]	30	30	35	40	65	65	120	140	220	280	280	320	430
	Dp = 10 [bar]	30	30	35	40	60	60	110	130	200	250	250	310	400
Ungefähres Gewicht Serie 14 [kg]	9,00	11,20	13,80	16,60	24,00	31,00	57,00	93,20	134,10	212	226	438	637	
Ungefähres Gewicht Serie 15 [kg]	9,50	11,90	14,80	18,20	27,00	35,00	64,00	104,5	146,5	228	243	509	/	

	GRUNDAUSFÜHRUNG	SONDERAUSFÜHRUNGEN AUF ANFRAGE (Unterschiede zur Grundausführung)	
	EPDM für Trinkwasser	NBR für Abwasser	Verstärkter Korrosionsschutz für Abwasser
Gehäuse	EN GJS-400-15 (GGG-40)		
Deckel	EN GJS-400-15 (GGG-40)		
Keil	EN-GJS-40-15 (GGG-40)/EPDM	NBR	NBR
Deckelschrauben	Edelstahl A2		
Spindel	Edelstahl 1.4021		Edelstahl 1.4571
Spindelmutter	Messing CW 614 N		Bronze
Epoxy Pulverbeschichtung	min. 250 µm		min. 300 µm
Umführung (für DN500-600)	EPDM	NBR	---