

## Rückflusssperre / Reflux valve PA-4400

### Technische Daten

#### Bauform

DN 150 - 400  
Nenndruck: PN 16  
Baulänge nach DIN 3202 F6

Gehäuse: GGG-50 EKB  
Scheibe: GGG-50  
Dichtung: EPDM  
Allseitig gummiert

### Specification

#### Design

DN 150 - 400  
Pressure: PN 16  
Face to face according to DIN  
3202 F6

Body: GGG-EKB  
Disc: GGG-50  
Seat: EPDM  
Rubber coated

### Anschluss

Flanschanschluss: PN 10 / PN 16

### Connection

Flange connection: PN 10 /  
PN 16

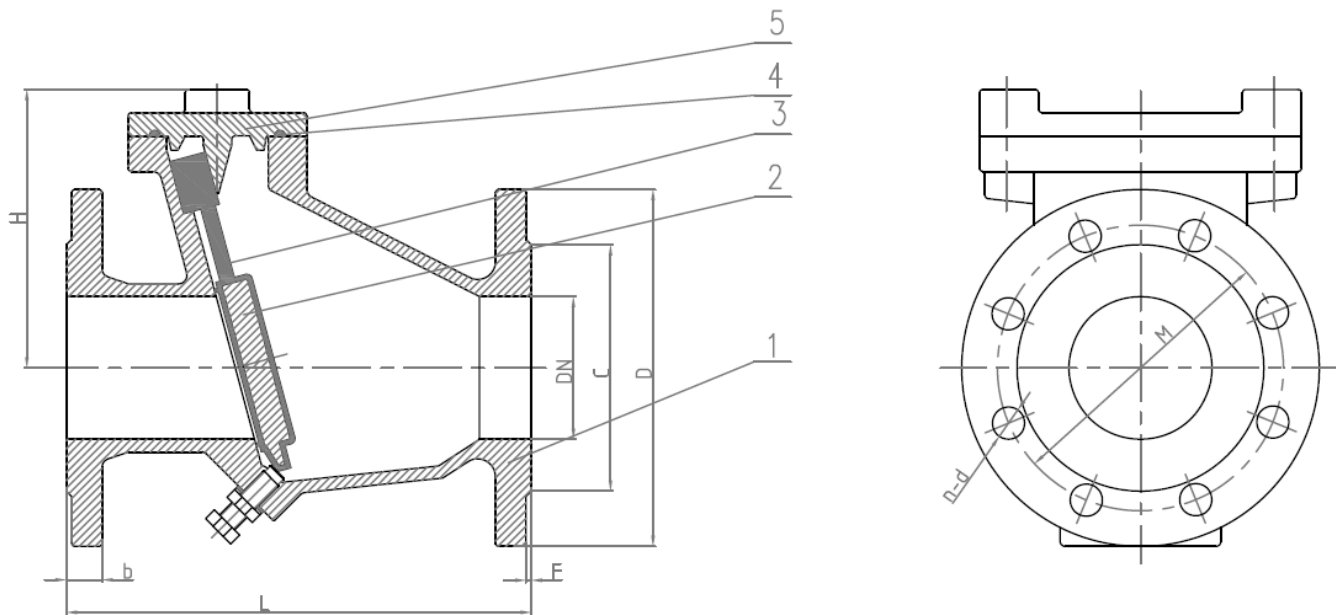
### Betriebstemperatur

Min. -10°C - Max. 70°C

### Temperature Range

Min. -10°C - Max. 70°C





No.	Name	Material
1	Body	GGG40/GGG50
2	Wedge core	GGG40/GGG50
3	Wedge	NBR/EPDM
4	Seal	NBR
5	Cover	GGG40/GGG50

DN	D	C	L	F	M	H	b	n-d
50	165	102	200	3	125	118	19	4-19
65	185	122	240	3	145	135	19	4-19
80	200	138	260	3	160	160	19	8-19
100	220	158	300	3	180	182	19	8-19
125	250	188	350	3	210	205	19	8-19
150	285	212	400	3	240	235	22	8-23
200	340	268	500	3	295	275	22	12-23
250	405	320	600	3	355	320	26	12-28
300	460	378	700	4	410	365	26	12-28
350	520	438	800	4	470	400	27	16-28
400	580	490	900	4	525	430	28	16-31