

## Kugelrückflussverhinderer Edelstahl

### Ball check valve stainless steel

### PA-408VA Flanschausführung / PA-508 Gewindeausführung

#### Technische Daten

##### Bauform

DN 32 - 300

Nenndruck: PN 10/16

Baulänge nach DIN 3202 F6

Gehäuse: Edelstahl AISI 316

Kugel: Stahl mit NBR-Überzug

#### Specification

##### Design

DN 50 - 300

Pressure: PN 10/16

Face to face according to DIN 3202 F6

Body: Stainless steel AISI 316

Ball: Steel with NBR rubber

#### Anschluss

Flanschanschluss: PN 10/16

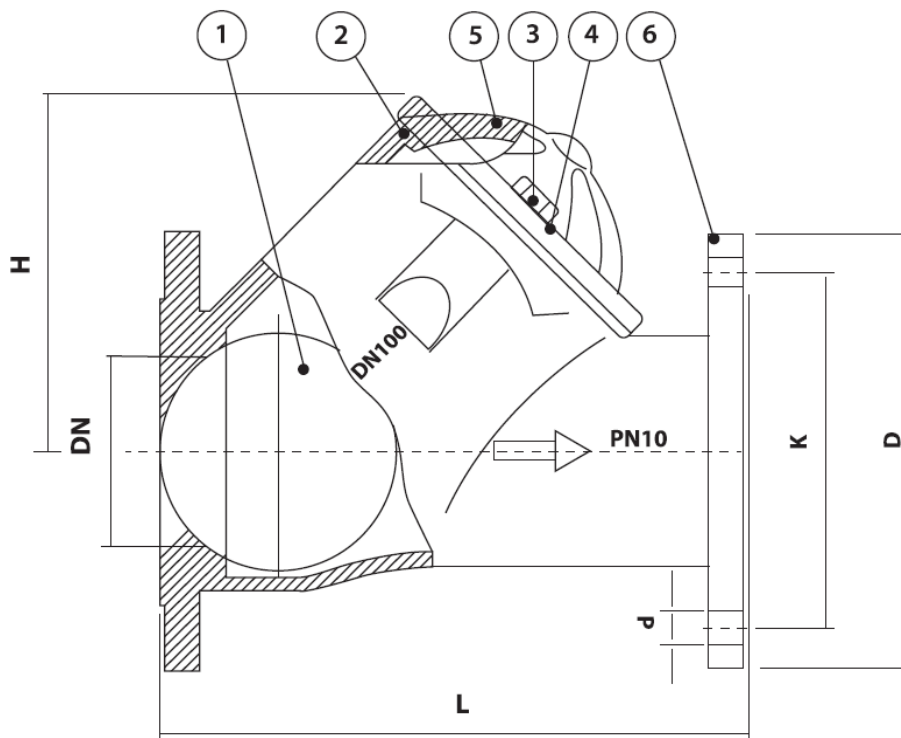
#### Connection

Flange connection: PN 10/16



Ball check valve stainless steel AISI 316 PN 10/16		Kugelrückflussverhinderer Edelstahl AISI 316 PN 10/16	
Technical specifications		Technische Daten	
Body and cover	Stainless steel AISI 316	Gehäuse und Deckel	Edelstahl AISI 316
Ball	Steel with NBR rubber	Kugel	Stahl mit NBR-Überzug
O-ring	NBR	Dichtring	NBR
Bolts and Nuts	Stainless steel	Schrauben und Muttern	Edelstahl
Pressure	PN 10/16	Druck	PN 10/16
Hydrostatic test	ISO 5208	Wasserdruckprüfung	ISO 5208
Ball seat	Mechanical processed (flat)	Kugelsitz	Mechanisch bearbeitet (glatt)
Free flow of the liquid with the least pressure decrease		Voller Durchgang mit geringem Druckverlust	
Usable horizontally or vertically with no leakage (minimum pressure needed for sealing in horizontal status 0.6 bar)		Horizontale und vertikale Einbaulage ohne Leckverlust (benötigt eine Mindestdruck von 0,6 bar für Dichtung in horizontaler Lage)	

Material Specification		Materialspezifikation	
Part Name	Material	Bauteil	Material
Ball	Steel +NBR	Kugel	Stahl +NBR
O-ring	NBR	Dichtring	NBR
Bolt and Nuts	Stainless steel	Schrauben und Muttern	Edelstahl
Cover	Stainless steel AISI 316	Deckel	Edelstahl AISI 316
Body	Stainless steel AISI 316	Gehäuse	Edelstahl AISI 316



Dimensions/Abmessungen (mm)							
Size/Größe	L	D	H	K	Ball/Kugel Ø	Bolts/ Schrauben	Weight/Ge- wicht (kg)
DN32 <sup>TH</sup>	140		84		48		2
DN40 <sup>TH</sup>	140		84		48		2
DN50 <sup>TH</sup>	175		105		60		4
DN50	200	165	105	126	60	4	9
DN65	230	185	143	145	95	4	13
DN80	260	200	143	160	95	8	15
DN100	300	220	210	180	120	8	18
DN125	350	250	250	210	175	8	35
DN150	400	285	250	240	175	8	37
DN200	500	340	328	295	240	8	68
DN250	600	395	400	350	300	12	125
DN300	700	445	472	400	360	12	

<sup>TH</sup> Threaded ends/Muffenanschluss