

Keilrundschieber, Stahlguss / Gate valve, cast steel

PA-033

Technische Daten

Bauform

Keilrundschieber nach DIN 3352
 PN 40

Außenliegende Spindel
 Mit Handrad

Baulänge nach F7
 Gehäuse: 1.0619

Trim: 13% Cr

Specification

Design

Round body gate valve acc. to DIN 3352
 PN 40

Outside screw and yoke
 With handwheel

Face to face according to F7
 Body: 1.0619

Trim: 13% Cr

Anschluss

Flanschanschluss nach DIN

Connection

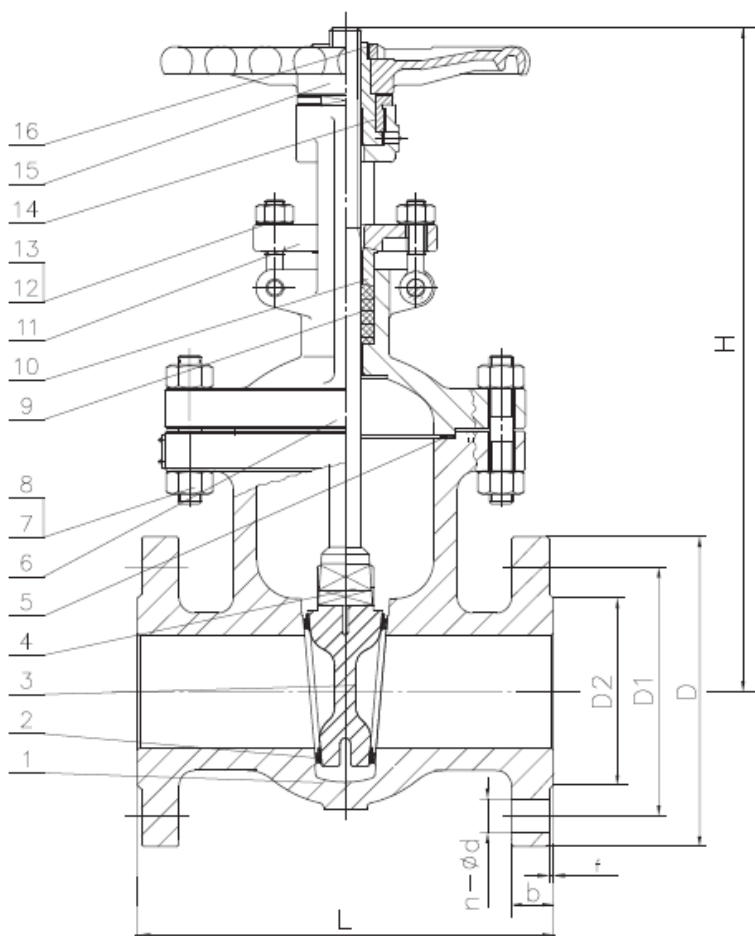
Flange connection according to DIN

Betriebstemperatur

Max. 400°C

Operating temperature

Max. 400°C



No.	Part Name	Material
1	Body	1.0619
2	Seat Sealing	13Cr
3	Wedge	1.0619 + 13Cr
4	Stem	ASTM A182 F6a
5	Gasket	SS304 + Graphite
6	Bonnet	1.0619
7	Bonnet Bolt	ASTM A193 B7
8	Bonnet Nut	ASTM A194 2H
9	Stem Packing	Graphite
10	Gland	ASTM A182 F6a
11	Gland Flange	1.0619
12	Gland Eyebolt	ASTM A193 B7
13	Gland Nut	ASTM A194 2H
14	Stem Nut	Copper Alloy
15	Handwheel	Ductile Iron
16	H.W. Lock Nut	ANSI 1020

DN	PN	D	b	D1	D2	f	n - Ød	L	H
50	40	165	20	125	102	3	4 - Ø18	250	350
65	40	185	22	145	122	3	8 - Ø18	290	400
80	40	200	24	160	138	3	8 - Ø18	310	440
100	40	235	24	190	162	3	8 - Ø22	350	480
125	40	270	26	220	188	3	8 - Ø26	400	590
150	40	300	28	250	218	3	8 - Ø26	450	650
200	40	375	34	320	285	3	12 - Ø30	550	780
250	40	450	38	385	345	3	12 - Ø33	650	930
300	40	515	42	450	410	4	16 - Ø33	750	1110
350	40	580	46	510	465	4	16 - Ø36	850	1260
400	40	660	50	585	535	4	16 - Ø39	950	1380
450	40	685	50	610	560	4	20 - Ø39	1050	1520
500	40	755	52	670	615	4	20 - Ø42	1150	1680
600	40	890	60	795	735	5	20 - Ø48	1350	1950