

Edelstahl-Kugelhahn mit elektrischem Antrieb / Flanged ball valve (stainless steel) with electric actuator Typ PA-19HPE.266.PE

Technische Daten

Bauform

Voller Durchgang
 2-teilig
 Gehäuse: 1.4408
 Kugel: 1.4408
 Dichtung: PEEK
 Verlängerung Edelstahl mit
 L=100 mm, ab DN 125: 120 mm
 mit elektrischem Antrieb, Fabr. Valbia
 Spannung: 24V/115V/230V AC,
 12V/24V DC
 Ab DN 125 Fabr. AUMA SG-Serie

Specification

Design

Full port
 2-pc.
 Body: 1.4408
 Ball: 1.4408
 Seat: PEEK
 Stem extension of stainless steel
 L=100 mm, from DN 125: 120 mm
 with electric actuator, fabr. Valbia
 voltage: 24V/115/230V AC,
 12V/24V DC
 From DN 125 fabr. AUMA SG-serie

Betriebsdruck

PN 16/40

Pressure Range

PN 16/40

Anschluss

Flansche

Connection

Flanges

Betriebstemperatur

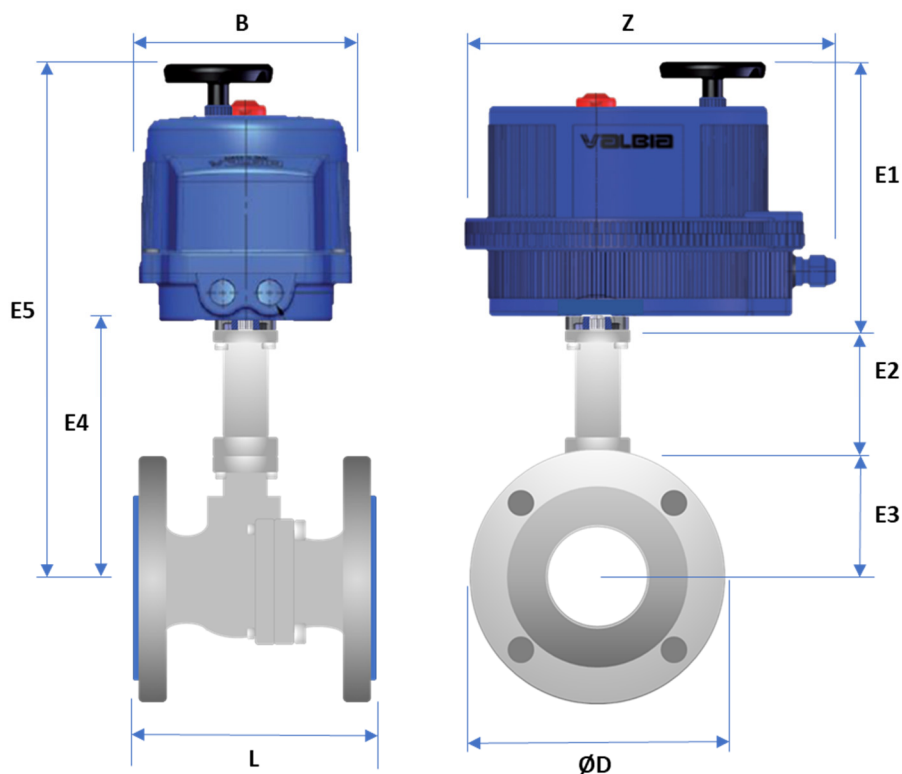
max. 260°C

Temperature Range

max. 260°C



260°C



Größe Size	PN	Antrieb Drive	ØD mm	L mm	Z mm	E1 mm	E2 mm	E3 mm	E4 mm	E5 mm	B mm	Gewicht Kg
DN 15	40	VB030	95	115	190	188	100	48	148	336	157	2,3
DN 20	40	VB030	105	120	190	188	100	53	153	341	157	2,3
DN 25	40	VB060	115	130	214	215	100	59	159	374	185	3,3
DN 32	40	VB060	140	140	214	215	100	71	171	386	185	3,3
DN 40	40	VB110	150	150	237	232	100	76	176	408	211	4,9
DN 50	40	VB110	165	165	237	232	100	85	185	417	211	4,9
DN 65	16	VB190	185	185	237	232	100	107	207	439	211	4,9
DN 80	16	VB270	200	200	247	234	100	112	212	446	222	6,0
DN 100	16	VB350	220	220	247	234	100	140	240	474	220	6,0
DN 125	16	SG10.1	250	250	506	291	125	183	308	599	597	24,0
DN 150	16	SG12.1	285	285	506	313	125	204	329	642	597	28,0
DN 200	16	SG12.1	340	340	506	313	125	253	378	691	597	28,0