

Zwischenflanschabsperklappe mit PTFE-Manschette und Elektroantrieb *Butterfly valve with PTFE-seat and electric actuator* Typ PA-1320E

Technische Daten

Bauform

Mit 4 Zentrieraugen
 Baulänge nach EN 558-1 (K1)
 Gehäuse: GGG-50 EKB
 Scheibe: 1.4408
 Manschette: PTFE/Silikon
 mit elektrischem Antrieb, Fabr. Valbia
 Spannung: 24V/115V/230V AC,
 12V/24V DC

Specification

Design

With 4 holes
 Face to face according to EN 558-1 (K1)
 Body: GGG-50 EKB
 Disc: 1.4408
 Seat: PTFE/silicone
 With electric actuator, Fabr. Valbia
 Voltage: 24V/115V/230V AC,
 12V/24V DC

Anschluss

Passend zwischen Flansche PN 6/10/16

Connection

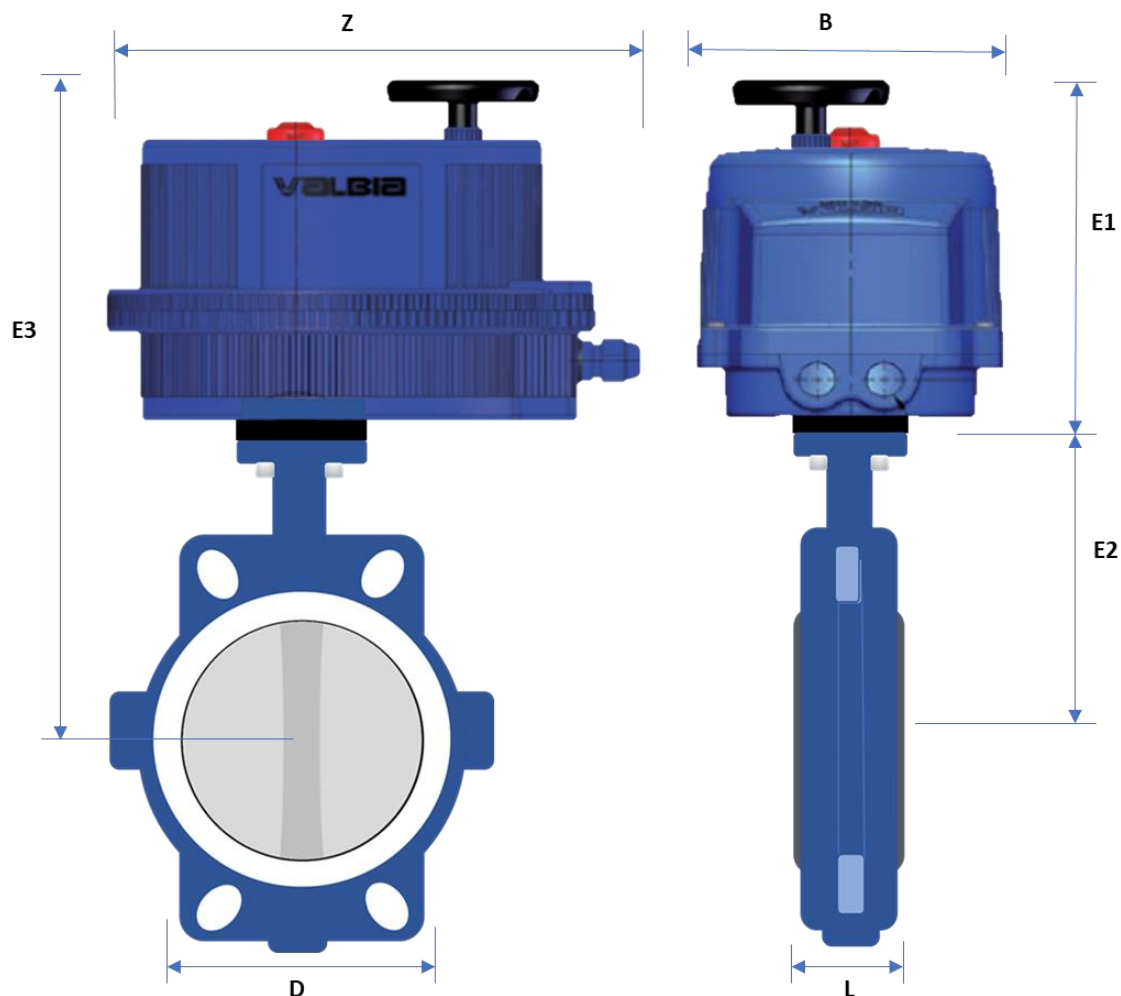
Suitable between flanges PN 6/10/16

Betriebstemperatur

Min. -15°C - Max. 200°C

Temperature Range

Min. -15°C - Max. 200°C



Größentabelle für Typ PA-1320E mit Zentrieraugen und elektrischem Antrieb.
Dimension chart for butterfly valve, type PA-1320E with electric actuator.

Größe Size DN	Antrieb Drive	L mm	Z mm	D mm	E1 mm	E2 mm	E3 mm	B mm	Gewicht Kg
50	VB060	43	214	100	215	108	323	211	6,5
65	VB060	46	214	123	215	127	342	211	7,5
80	VB060	46	214	137	215	132	347	211	8,0
100	VB060	52	214	156	215	155	370	211	9,0
125	VB110	56	237	187	232	158	390	211	12,5
150	VB190	56	237	212	232	185	417	211	15,5
200	VB190	60	237	265	232	213	445	211	20,0
250	VB270	68	247	319	234	245	479	220	30,0
300	EQ600	78	170	372	274	282	556	220	42,0