

Doppelt-exzentrische Absperrklappe mit Zentrieraugen, metallisch dichtend mit Pneumatiktrieb

Double eccentric butterfly valve, wafer type, metal seated with pneumatic actuator

PA-930P.266.M

Technische Daten

Bauform

Mit 2 Zentrieraugen
 ab DN 350 mit 4 Gewindeaugen
 Baulänge nach EN 558-1 (K-1)
 Topflansch nach ISO 5211
 Mit pneumatischem Antrieb
 doppelwirkend (DA) oder
 einfachwirkend (SR)
 Erforderlicher Steuerdruck 6 bar

Specification

Design

With 2 holes
 from DN 350 with 4 threaded holes
 Face to face according to EN 558-1 (K1)
 Topflange according to ISO 5211
 With pneumatic actuator
 Double acting (DA) or
 Spring return (SR)
 Necessary actuating pressure: 6 bar

PA-930.266.M

Gehäuse: Edelstahl CF8M
 Scheibe: CF8M
 Dichtung: Metall Inconel 718

PA-930.266.M

Body: Stainless steel CF8M
 Disc: CF8M
 Seat: metal Inconel 718

Anschluss

Passend zwischen Flansche PN 10/16
 (Ab DN 350: PN 10 oder 16)

Connection

Suitable between flanges PN 10/16 (from
 DN 350: PN 10 or 16)

Betriebstemperatur

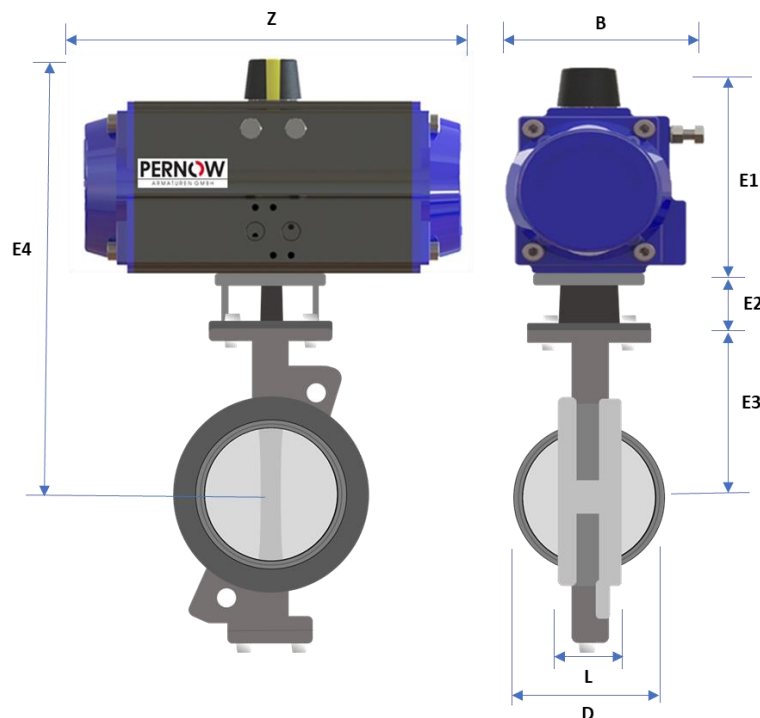
Max. 350°C

Temperature Range

Max. 350°C



max. 350°C



Größentabelle für Typ PA-930P.266.M-DA. doppelt-exzentrische Absperrklappe mit Zentrieraugen, metallisch dichtend mit Pneumatiktrieb – **doppeltwirkend**

Dimension chart for type PA-930P.266.M-DA, double eccentric butterfly valve, wafer type, metal seated with pneumatic actuator – **double acting**

Größe Size DN	Antrieb Drive	L mm	Z mm	D mm	E1 mm	E2 mm	E3 mm	E4 mm	B mm	Gewicht Kg
50	75 DA	43	186	37	120	60	118	298	95	9,7
65	83 DA	46	205	63	129	60	125	314	103	15,3
80	92 DA	47	253	78	137	70	140	347	108	18,5
100	105 DA	53	268	95	153	70	157	380	122	19,4
125	105 DA	56	268	118	153	70	170	393	122	19,4
150	105 DA	58	268	143	153	70	185	408	122	19,4
200	125 DA	62	301	188	175	80	220	475	142	31,0
250	140 DA	68	392	236	192	80	260	532	152	44,0
300	160 DA	78	451	292	217	100	290	607	174	67,0
350	190 DA	78 / 92	525	322	260	100	326	686	206	105,1
400	190 DA	102	525	371	260	120	370	750	206	105,1
450	210 DA	114	532	418	285	120	395	800	226	174,1
500	240 DA	127	610	570	318	120	430	868	260	222,2
600	270 DA	154	722	570	356	150	490	996	294	256,8

Größentabelle für Typ PA-930P.266.M-SR. doppelt-exzentrische Absperrklappe mit Zentrieraugen, metallisch dichtend mit Pneumatiktrieb – **einfachwirkend**

Dimension chart for type PA-930P.266.M-SR, double eccentric butterfly valve, wafer type, metal seated with pneumatic actuator – **single acting**

Größe Size DN	Antrieb Drive	L mm	Z mm	D mm	E1 mm	E2 mm	E3 mm	E4 mm	B mm	Gewicht Kg
50	92 SR	43	253	37	137	60	118	315	108	12,5
65	105 SR	46	268	63	153	60	125	338	122	15,7
80	125 SR	47	301	78	175	70	140	385	142	22,4
100	125 SR	53	301	95	175	70	157	402	142	22,4
125	140 SR	56	392	118	192	70	170	432	152	27,5
150	140 SR	58	392	143	192	70	185	447	152	27,5
200	160 SR	62	451	188	217	80	220	517	174	45,3
250	160 SR	68	451	236	217	80	260	557	174	45,3
300	190 SR	78	525	292	260	100	290	650	206	78,1
350	240 SR	78 / 92	610	322	318	100	326	744	260	141,3
400	270 SR	102	722	371	356	120	370	846	293	222,9
450	270 SR	114	722	418	356	120	395	871	293	222,9
500	350 SR	127	774	570	438	120	430	988	359	512,4
600	350 SR	154	912	570	438	150	490	1078	359	512,4