

Doppelt-exzentrische Absperrklappe mit Zentrieraugen, weichdichtend mit Pneumatikantrieb

Double eccentric butterfly valve, wafer type, soft seated with pneumatic actuator

PA-910P.266.K

Technische Daten

Bauform

Mit 2 Zentrieraugen
 Ab DN 350 mit 4 Gewindeaugen
 Baulänge nach EN 558-1 (K1)
 Topflansch nach ISO 5211
 Mit pneumatischem Antrieb
 doppelwirkend (DA) oder
 einfachwirkend (SR)
 erforderlicher Steuerdruck: 6 bar

Specification

Design

With 2 holes
 From DN 350 with 4 threaded holes
 Face to face according to EN 558-1 (K1)
 Topflange according to ISO 5211
 With pneumatic actuator
 Double acting (DA) or
 Spring return (SR)
 Necessary actuating pressure: 6 bar

PA-910.266.K

Gehäuse: Edelstahl CF8M
 Scheibe: CF8M
 Dichtung: PTFE + 15% Graphit

PA-910.266.K

Body: Stainless steel CF8M
 Disc: CF8M
 Seat: PTFE + 15% graphite

Anschluss

Passend zwischen Flansche PN 10/16
 (ab DN 350: PN 10 oder 16)

Connection

Suitable between flanges PN 10/16
 (from DN 350: PN 10 or 16)

Betriebstemperatur

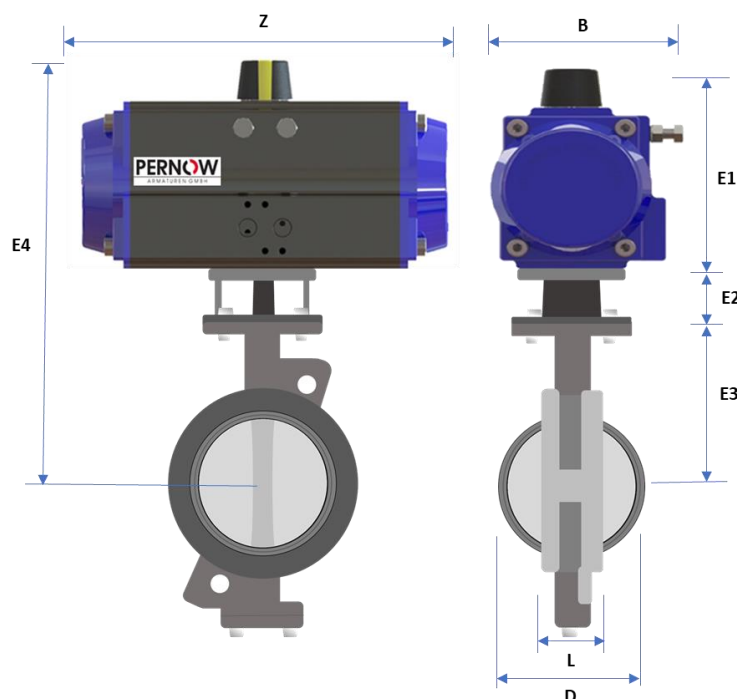
Max. 210°C

Temperature Range

Max. 210°C



max. 210°C



Größentabelle für Typ PA-910P.266.K-DA. doppelt-exzentrische Absperrklappe mit Zentrieräugen, weichdichtend mit Pneumatiktrieb – **doppeltwirkend**

Dimension chart for type PA-910P.266.K-DA, double eccentric butterfly valve, wafer type, soft seated with pneumatic actuator – **double acting**

Größe Size DN	Antrieb Drive	L mm	Z mm	D mm	E1 mm	E2 mm	E3 mm	E4 mm	B mm	Gewicht Kg
50	63 DA	43	166	37	108	60	118	286	83	6,0
65	63 DA	46	166	63	108	60	125	293	83	6,6
80	75 DA	47	186	78	120	70	140	330	95	9,7
100	83 DA	53	205	95	129	70	157	356	103	15,3
125	92 DA	56	253	118	137	70	170	377	108	18,5
150	105 DA	58	268	143	153	70	185	408	122	19,4
200	125 DA	62	301	188	175	80	220	475	142	31,0
250	140 DA	68	392	236	192	80	260	532	152	44,0
300	160 DA	78	451	292	217	100	290	607	174	67,0
350	190 DA	78 / 92	525	322	260	100	326	686	206	105,1
400	190 DA	102	525	371	260	120	370	750	206	146,1
450	210 DA	114	532	418	285	120	395	800	226	174,1
500	240 DA	127	610	570	318	120	430	868	260	222,2
600	240 DA	154	610	570	318	150	490	958	260	337,0

Größentabelle für Typ PA-910P.266.K-SR. doppelt-exzentrische Absperrklappe mit Zentrieräugen, weichdichtend mit Pneumatikantrieb – **einfachwirkend**

Dimension chart for type PA-910P.266.K-SR, double eccentric butterfly valve, wafer type, soft seated with pneumatic actuator – **single acting**

Größe Size DN	Antrieb Drive	L mm	Z mm	D mm	E1 mm	E2 mm	E3 mm	E4 mm	B mm	Gewicht Kg
50	75 SR	43	186	37	120	60	118	298	95	6,8
65	83 SR	46	205	63	129	60	125	314	103	8,1
80	92 SR	47	253	78	137	70	140	347	108	12,5
100	105 SR	53	268	95	153	70	157	380	122	15,7
125	125 SR	56	301	118	175	70	170	415	142	22,4
150	140 SR	58	392	143	192	70	185	447	152	27,5
200	160 SR	62	451	188	217	80	220	517	174	45,3
250	160 SR	68	451	236	217	80	260	557	174	45,3
300	190 SR	78	525	292	260	100	290	650	206	78,1
350	240 SR	78 / 92	610	322	318	100	326	744	260	141,3
400	270 SR	102	722	371	356	120	370	846	293	222,9
450	270 SR	114	722	418	356	120	395	871	293	222,9
500	300 SR	127	774	570	382	120	430	932	313	293,0
600	350 SR	154	912	570	438	150	490	1078	359	512,4