

Absperrklappe mit Zentrieraugen und Pneumatiktrieb *Butterfly valve, wafer type, with pneumatic actuator* Typ PA-1320P

Technische Daten

Bauform

Mit 4 Zentrieraugen
 Baulänge nach EN 558-1 (K1)
 Gehäuse: GGG-50 EKB
 Scheibe: Edelstahl 1.4408
 Dichtung: PTFE/Silikon
 mit pneumatischem Antrieb
 doppelwirkend (DA) oder
 einfachwirkend (SR)
 erforderlicher Steuerdruck 6 bar

Specification

Design

With 4 holes
 Face to face according to EN 558-1 (K1)
 Body: GGG-50 EKB
 Disc: stainless steel 1.4408
 Seat: PTFE/silicone
 With pneumatic actuator
 Double acting (DA) or
 Spring return (SR)
 Necessary actuating pressure 6 bar

Anschluss

Passend zwischen Flansche PN 6/10/16
 Ab DN 350 PN10 (PN16 auf Anfrage)

Connection

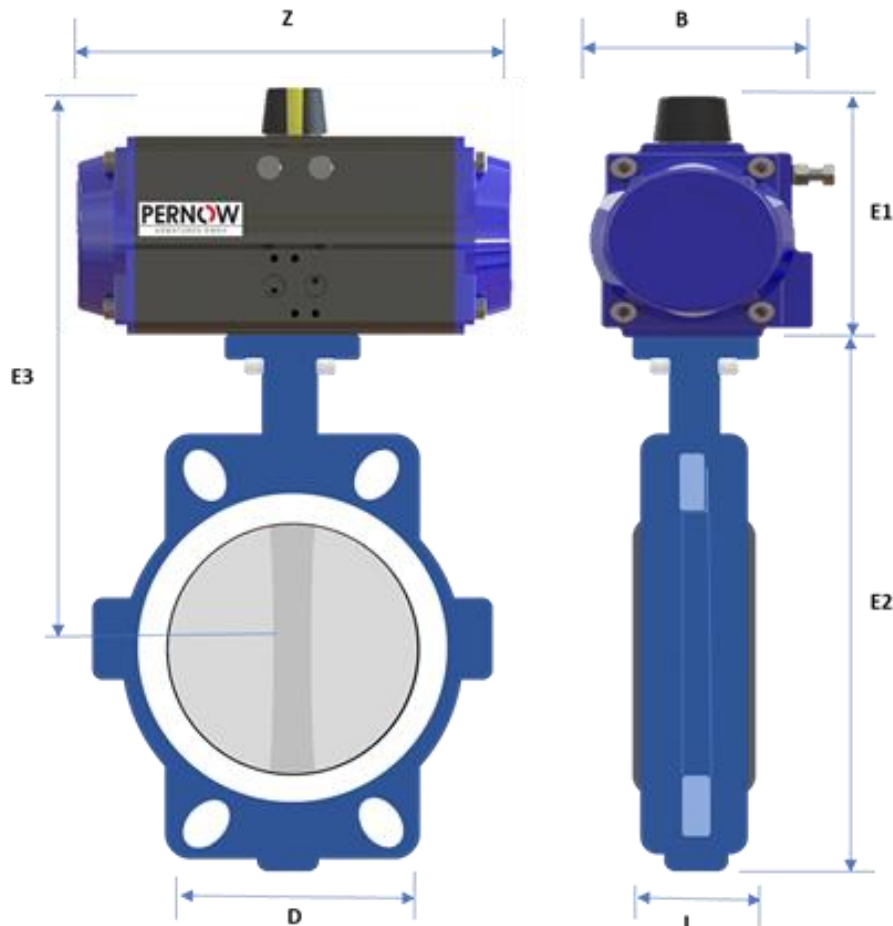
Suitable between flanges PN 6/10/16
 From DN 350 PN 10 (PN16 on request)

Betriebstemperatur

Min. -15°C - Max. 200°C

Temperature Range

Min. -15°C - Max. 200°C



Größentabelle für TYP PA-1320P mit Zentrieraugen und pneumatischem Antrieb **doppeltwirkend**
Dimnsion chart for butterfly valve, wafer type, type PA-1320P with pneumatic actuator double acting

Größe Size DN	Antrieb Drive	L mm	Z mm	D mm	E1 mm	E2 mm	E3 mm	B mm	Gewicht Kg
50	63 DA	46	166	123	108	127	235	83	5,9
65	63 DA	46	166	123	108	127	235	83	5,9
80	75 DA	52	186	156	120	155	275	95	8,0
100	75 DA	52	186	156	120	155	275	95	8,00
125	83 DA	56	205	187	129	158	287	103	9,8
150	105 DA	56	268	212	153	185	338	122	13,9
200	105 DA	60	268	265	153	213	366	122	18,4
250	125 DA	68	301	319	175	245	420	143	29,5
300	140 DA	78	392	372	192	282	474	152	42,0

Größentabelle für TYP PA-1320P mit Zentrieraugen und pneumatischem Antrieb **einfachwirkend**
Dimnsion chart for butterfly valve, wafer type, type PA-1320P with pneumatic actuator single acting

Größe Size DN	Antrieb Drive	L mm	Z mm	D mm	E1 mm	E2 mm	E3 mm	B mm	Gewicht Kg
50	75 SR	46	166	137	108	132	240	83	7,0
65	83 SR	52	186	123	120	155	275	103	8,9
80	92 SR	46	253	137	137	132	269	108	9,6
100	92 SR	52	253	156	137	155	292	108	10,8
125	125 SR	56	268	187	153	158	311	142	18,4
150	125 SR	56	268	212	175	185	360	142	18,4
200	140 SR	60	392	265	192	213	405	152	34,4
250	160 SR	68	301	319	175	245	420	174	43,8
300	190 SR	78	392	372	192	282	474	206	76,1