

## Gewinde Kugelhahn mit elektrischem Antrieb Threaded Ball valve (stainless steel) with electric actuator Typ PA-284HPE.866

### Technische Daten

### Specification

#### Bauform

2-teilig

Gehäuse: 1.4408

Kugel: 1.4408

Dichtung: PEEK

mit elektrischem Antrieb, Fabr. Valbia

Spannung: 24V/115V/230V AC

12V/24V DC

Verlängerung Edelstahl mit

L=100 mm, ab DN125: 120 mm

#### Design

2-pc.

Body: 1.4408

Ball: 1.4408

Seat: PEEK

with electric actuator, fabr. Valbia

voltage: 24V/115V/230V AC

12V/24V DC

Stem extension of stainless steel

L=100 mm, from DN125: 120 mm

#### Betriebsdruck

PN 205

#### Pressure Range

PN 205

#### Anschluss

Innengewinde

#### Connection

Female threads

#### Betriebstemperatur

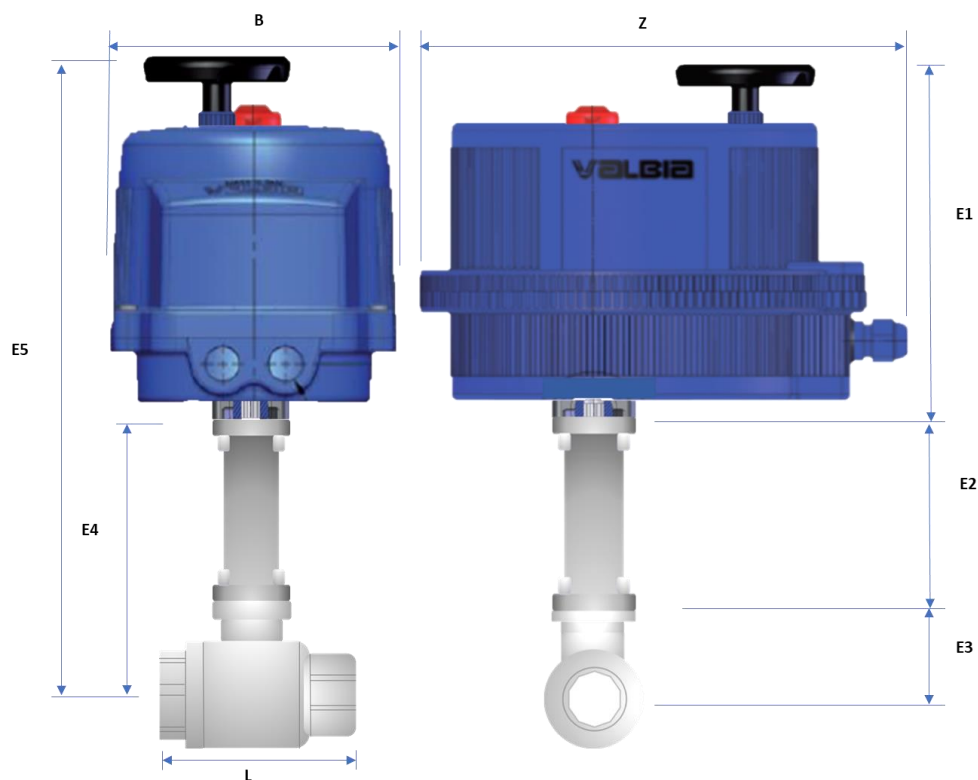
max. 260°C

#### Temperature Range

max. 260°C



260°C PN 205



Größe Size	PN	Antrieb Drive	L mm	Z mm	E1 mm	E2 mm	E3 mm	E4 mm	E5 mm	B mm	Gewicht Kg
1/4"	205	VB030	75	190	188	100	41	141	329	157	2,3
3/8"	205	VB030	75	190	188	100	41	141	329	157	2,3
1/2"	205	VB030	75	190	188	100	41	141	329	185	2,3
3/4"	205	VB030	81	190	188	100	41	141	329	185	2,3
1"	205	VB060	91	214	215	100	54	154	369	211	3,3
1¼"	205	VB110	110	237	232	100	59	159	391	211	4,9
1½"	205	VB110	121	237	232	100	75	175	407	211	4,9
2"	205	VB110	145	237	232	100	75	175	407	222	4,9