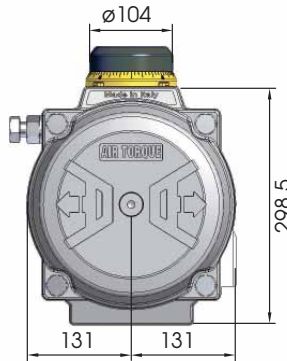
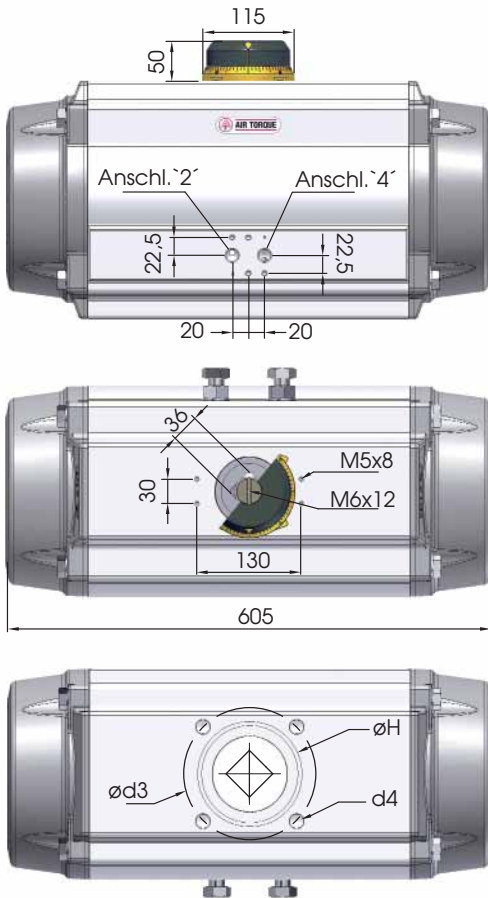
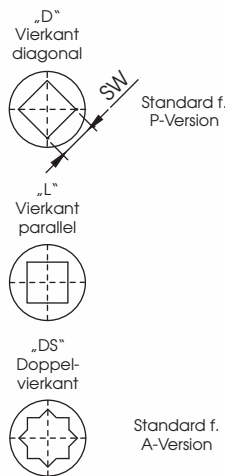




Maße in mm



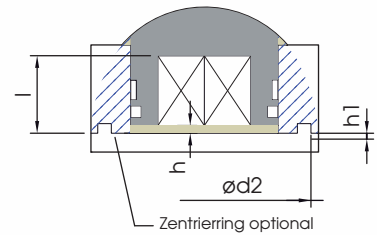
optionale Wellenenden



ISO 5211 - verfügbare Flansche

ISO 5211	Standard		optional	
	F16	F14*	F12*	F12*
$\varnothing d2$	130	100	-	-
$\varnothing d3$	165	140	125	-
$d4$	M20 x 30	M16 x 24	M12 x 18	-
$\varnothing H$	130	100	93	-
SW x l min.	D	-	27 x 40 - 46 x 49	-
	DS	46 x 63	36 x 40 - 46 x 63	-
h min.	2,5	2,5	2,5	-
h1	1,5	1,5	-	-

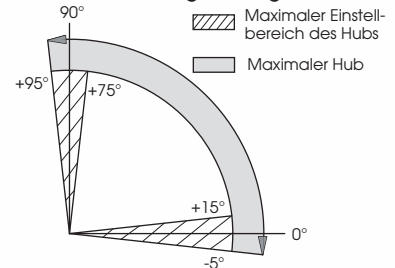
\*Bitte beachten Sie für die Auswahl des Flanschanschlusses die Vorgaben der Norm DIN ISO 5211 auf Seite 0905 unserer Bedienungs- und Wartungsanleitung



Luft-/Zubehöranlüsse

Luftanschluss 2 und 4:	G3/8"
Zubehöranschluss:	AA 4

Rotation und Drehbegrenzung



Druck	Drehmomente doppelwirkend und einfachwirkend in Nm												Feder-		ca. Gewicht in kg
	2,5 bar	3 bar	3,5 bar	4 bar	4,2 bar	4,5 bar	5 bar	5,5 bar	6 bar	7 bar	8 bar	moment	ca.		
DR	893	1072	1251	1430	1501	1608	1787	1966	2144	2502	2859	90°	0°	54,6	

SC 2/3	533	372	712	551	890	730	1069	908	1141	980	1248	1087	1426	1266					521	360	60,6						
SC 3	461	268	640	447	818	625	997	804	1068	876	1176	983	1354	1162	1533	1340					625	433	61,8				
SC 3/4			568	343	746	521	925	700	996	771	1104	879	1282	1057	1461	1236	1640	1415					730	505	63		
SC 4					674	417	853	596	924	667	1032	774	1210	953	1389	1132	1568	1310	1925	1668					834	577	64,2
SC 4/5					781	491	852	563	959	670	1138	849	1317	1028	1495	1206	1853	1564	2210	1921					938	649	65,4
SC 5									887	566	1066	745	1245	923	1423	1102	1781	1459	2138	1817					1042	721	66,6
SC 5/6											994	640	1173	819	1351	998	1709	1355	2066	1713					1146	793	67,8
SC 6													1101	715	1279	894	1637	1251	1994	1608					1251	865	69

Technische Daten

Max. Druck	Rotation (STD) (C)	Justierung über Einstellschraube	Kammer $\varnothing$ (mm)	Luftvolumen (L)		Stellzeit (Sek.) (A)	
				AUF	ZU	AUF	ZU
8 bar	0° - 90°	Für 1° 1/4 Drehung	240	10	15,2	D 3,5 S 4,1	D 4,0 S 4,6

Umgebungstemperatur / Temperaturvarianten

Betriebstemperatur (°C) (B)		
ST (Standard)	HT (Hochtemperatur)	LLT (Extrem Tieftemperatur)
- 40 bis + 80	- 15 bis + 150	- 55 bis + 80

(A) Die o.a. Schließzeiten des Antriebs wurden unter folgenden Testbedingungen ermittelt: (1) Raumtemperatur, (2) Drehwinkel 90°, (3) Magnetventil mit  $\varnothing$  11 mm und Durchfluss  $Q_n$  6000 L/min., (4) Interner  $\varnothing$  11 mm, (5) Medium techn. Luft, (6) Luftdruck 5,5 bar (79,75 Psi), (7) Antrieb ohne externe Belastung. **Vorsicht:** Bei abweichenden Einsatzbedingungen können sich die Schließzeiten ändern.

(B) Jede Temperaturvariante bedarf spezieller Komponenten und eines speziellen Fettes. Bitte kontaktieren Sie Air Torque.

Steuermmedium:

Das Steuermmedium muss staub- und ölfrei sein. Die maximale Partikelgröße darf 30µm nicht überschreiten (ISO 8573 Part1, Class5). Zur Vermeidung von Wasserkondensation und/oder Eisbildung (bei Arbeitstemperaturen unter 0°C), muss das Medium einen Taupunkt von -20°C oder mindestens 10°C unter der Umgebungstemperatur haben (ISO 8573 Part1, Class3).