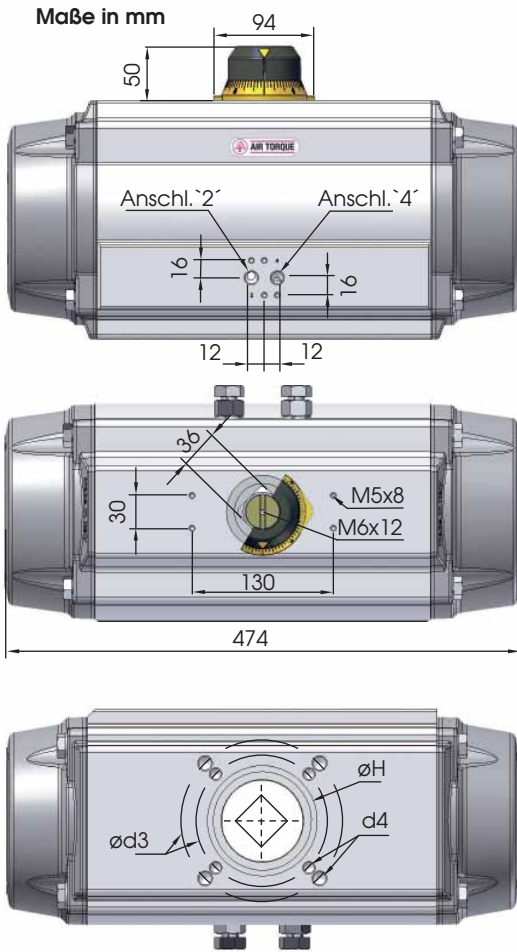




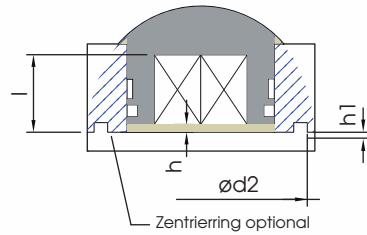
Maße in mm



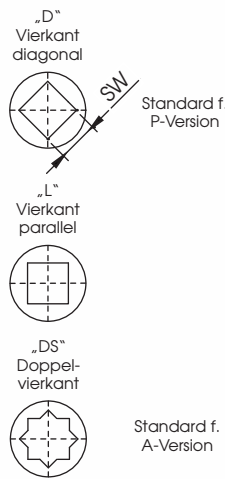
ISO 5211 - verfügbare Flansche

| | Standard | optional | |
|-------------|----------|-----------------------------|----------|
| ISO 5211 | F14 | F10*+ F12* | |
| Ø d2 | 100 | - | 85 |
| Ø d3 | 140 | 102 | 125 |
| d4 | M16 x 24 | M10 x 15 | M12 x 18 |
| Ø H | 100 | 70 | |
| SW x l min. | D | 22 x 39 - 36 x 39 | |
| | DS | 36 x 39 - 27 x 39 - 36 x 39 | |
| h min. | 2 | 2 | 2 |
| h1 | 3 | - | 1,5 |

*bitte beachten Sie für die Auswahl des Flanschanschlusses die Vorgaben der Norm DIN ISO 5211 auf Seite 0905 unserer Bedienungs- und Wartungsanleitung



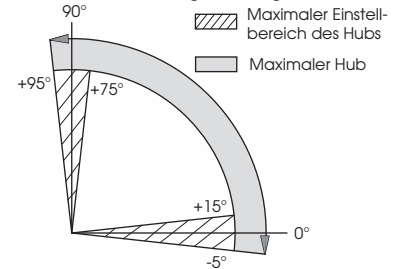
optionale Wellenenden



Luft-/Zubehöranlüsse

| | |
|------------------------|-------|
| Luftanschluss 2 und 4: | G1/4" |
| Zubehöranschluss: | AA 4 |

Rotation und Drehbegrenzung



| Druck | Drehmomente doppelwirkend und einfachwirkend in Nm | | | | | | | | | | | | Feder- | | ca. Gewicht in kg | | | | | | | | | | |
|-------|--|-----|-------|-----|---------|-----|-------|-----|---------|-----|---------|-----|--------|-----|-------------------|---------|-----|-------|------|-------|------|-------|-----|--------|----|
| | 2,5 bar | | 3 bar | | 3,5 bar | | 4 bar | | 4,2 bar | | 4,5 bar | | 5 bar | | | 5,5 bar | | 6 bar | | 7 bar | | 8 bar | | moment | |
| | 0° | 90° | 0° | 90° | 0° | 90° | 0° | 90° | 0° | 90° | 0° | 90° | 0° | 90° | | 0° | 90° | 0° | 90° | 0° | 90° | 0° | 90° | 90° | 0° |
| DR | 383 | | 459 | | 536 | | 613 | | 643 | | 689 | | 766 | | 842 | | 919 | | 1072 | | 1225 | | - | 24,3 | |

| | | | | | | | | | | | | | | | | | | | | | | | | | |
|--------|-----|-----|-----|-----|-----|-----|-----|-----|-----|-----|-----|-----|-----|-----|-----|-----|-----|-----|-----|-----|--|--|-----|-----|------|
| SC 2/3 | 225 | 146 | 301 | 223 | 378 | 299 | 455 | 376 | 485 | 406 | 531 | 452 | 608 | 529 | | | | | | | | | 237 | 158 | 27,8 |
| SC 3 | 193 | 99 | 270 | 175 | 346 | 252 | 423 | 329 | 454 | 359 | 500 | 405 | 576 | 482 | 653 | 558 | | | | | | | 284 | 190 | 28,5 |
| SC 3/4 | | | 238 | 128 | 315 | 205 | 391 | 281 | 422 | 312 | 468 | 358 | 544 | 434 | 621 | 511 | 698 | 587 | | | | | 332 | 221 | 29,2 |
| SC 4 | | | | | 283 | 157 | 360 | 234 | 390 | 264 | 436 | 310 | 513 | 387 | 589 | 464 | 666 | 540 | 819 | 693 | | | 379 | 253 | 29,9 |
| SC 4/5 | | | | | 328 | 186 | 359 | 217 | 405 | 263 | 481 | 340 | 558 | 416 | 634 | 493 | 788 | 646 | 941 | 799 | | | 426 | 285 | 30,6 |
| SC 5 | | | | | | | | | 373 | 216 | 450 | 292 | 526 | 369 | 603 | 445 | 756 | 599 | 909 | 752 | | | 474 | 316 | 31,3 |
| SC 5/6 | | | | | | | | | 418 | 245 | 495 | 321 | 571 | 398 | 724 | 551 | 877 | 704 | 877 | 704 | | | 521 | 348 | 32 |
| SC 6 | | | | | | | | | | | | | 463 | 274 | 540 | 351 | 693 | 504 | 846 | 657 | | | 568 | 379 | 32,7 |

Technische Daten

| Max. Druck | Rotation (STD) (C) | Justierung über Einstellschraube | Kammer Ø (mm) | Luftvolumen (L) | | Stellzeit (Sek.) (A) | |
|------------|--------------------|----------------------------------|---------------|-----------------|------|----------------------|----------------|
| | | | | AUF | ZU | AUF | ZU |
| 8 bar | 0° - 90° | Für 1° 1/4 Drehung | 180 | 4,26 | 6,89 | D 2,0 S 2,4 | D 2,2 S 2,8 |

(A) Die o.a. Schließzeiten des Antriebs wurden unter folgenden Testbedingungen ermittelt: (1) Raumtemperatur, (2) Drehwinkel 90°, (3) Magnetventil mit Ø 11 mm und Durchfluss Qn 6000 L/min., (4) Interner Ø 11 mm, (5) Medium techn. Luft, (6) Luftdruck 5,5 bar (79,75 Psi), (7) Antrieb ohne externe Belastung. **Vorsicht:** Bei abweichenden Einsatzbedingungen können sich die Schließzeiten ändern.

Steuermittel:

Das Steuermittel muss staub- und ölfrei sein. Die maximale Partikelgröße darf 30µm nicht überschreiten (ISO 8573 Part1, Class5). Zur Vermeidung von Wasserkondensation und/oder Eisbildung (bei Arbeitstemperaturen unter 0°C), muss das Medium einen Taupunkt von -20°C oder mindestens 10°C unter der Umgebungstemperatur haben (ISO 8573 Part1, Class3).

Umgebungstemperatur / Temperaturvarianten

| Betriebstemperatur (°C) (B) | | |
|-----------------------------|---------------------|-----------------------------|
| ST (Standard) | HT (Hochtemperatur) | LLT (Extrem Tieftemperatur) |
| - 40 bis + 80 | - 15 bis + 150 | - 55 bis + 80 |

(B) Jede Temperaturvariante bedarf spezieller Komponenten und eines speziellen Fettes. Bitte kontaktieren Sie Air Torque.