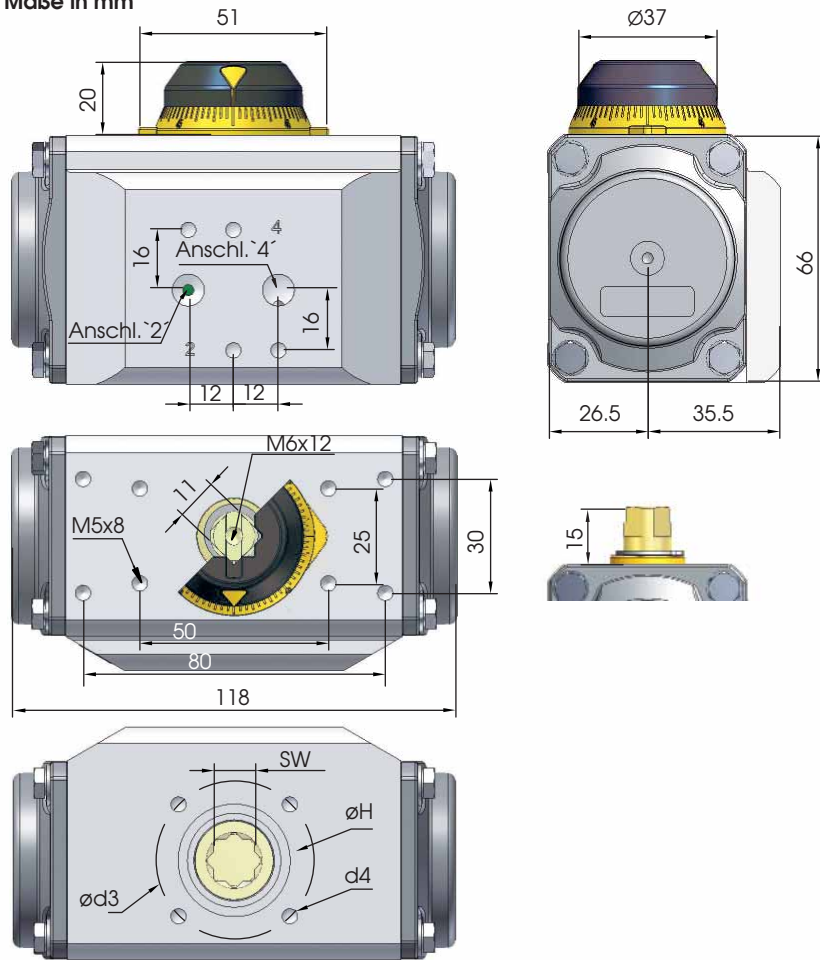


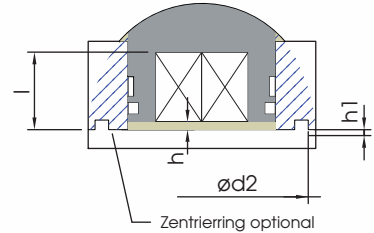


Maße in mm



ISO 5211 - verfügbare Flansche

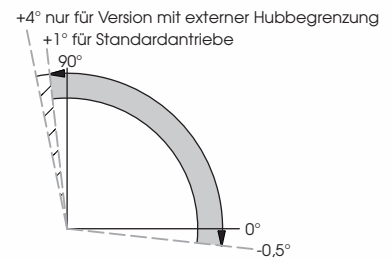
ISO 5211	Standard	optional
	F04	F03
Ø d2	30	25
Ø d3	42	36
d4	M5 x 8	M5 x 8
Ø H	30	25
SW x l min.	D	-
	DS	11 x 12
h min.	0,5	0,5
h1	1,5	2



Luft-/Zubehöranlüsse

Luftanschluss 2 und 4:	G1/8"
Zubehöranschluss:	AA 0/1

Rotation und Drehbegrenzung



Druck	Drehmoment doppelwirkend in Nm												ca. Gewicht in kg
	2,5 bar	3 bar	3,5 bar	4 bar	4,2 bar	4,5 bar	5 bar	5,5 bar	6 bar	7 bar	8 bar		
0° 90°	0° 90°	0° 90°	0° 90°	0° 90°	0° 90°	0° 90°	0° 90°	0° 90°	0° 90°	0° 90°	0° 90°	0° 90°	0,75
DR	6,0	7,2	8,4	9,6	10,1	10,8	12,0	13,2	14,4	16,8	19,1		

Druck	Drehmoment einfachwirkend in Nm												Feder- moment	ca. Gewicht in kg					
	2,5 bar	3 bar	3,5 bar	4 bar	4,2 bar	4,5 bar	5 bar	5,5 bar	6 bar	7 bar	8 bar								
0° 90°	0° 90°	0° 90°	0° 90°	0° 90°	0° 90°	0° 90°	0° 90°	0° 90°	0° 90°	0° 90°	0° 90°	0° 90°	90°	0°	0,86				
Feder- set																			
S 1-1	4,3	2,9											3,1	1,7	0,86				
S 1-2		4,7	2,4										4,8	2,6	0,87				
S 2-2			4,9	2,0	6,1	3,2	6,6	3,7	7,3	4,4			6,4	3,5	0,88				
S 2-3							6,6	2,8	7,8	4,0	9,0	5,2	10,2	6,4	8,0	4,2	0,89		
S 3-3									8,2	3,6	9,4	4,8	11,8	7,2	14,1	9,5	9,6	5,0	0,90

Technische Daten

Max. Druck	Rotation (STD) (C)	Einstellung über Schraube OPTIONAL (C)	Kammer Ø (mm)	Luftvolumen (L)		Stellzeit (Sek.) (A)	
				AUF	ZU	AUF	ZU
8 bar	0° - 90°	s. Bemerkung (C)	45	0,06	0,1	D 0,15 S 0,20	D 0,20 S 0,25

Umgebungstemperatur / Temperaturvarianten

Betriebstemperatur (°C) (B)		
ST (Standard)	HT (Hochtemperatur)	LLT (Extrem Tieftemperatur)
- 40 bis + 80	- 15 bis + 150	- 55 bis + 80

(A) Die o.a. Schließzeiten des Antriebs wurden unter folgenden Testbedingungen ermittelt: (1) Raumtemperatur, (2) Drehwinkel 90°, (3) Magnetventil mit Ø 4 mm und Durchfluss Qn 400 L/min., (4) interner Ø 8 mm, (5) Medium techn. Luft, (6) Luftdruck 5,5 bar (79,75 Psi), (7) Antrieb ohne externe Belastung. **Vorsicht:** Bei abweichenden Einsatzbedingungen können sich die Schließzeiten ändern.

(B) Jede Temperaturvariante bedarf spezieller Komponenten und eines speziellen Fettes. Bitte kontaktieren Sie Air Torque.

(C) Rotation für Standardantriebe: 91,5° + 1° in Offen-Stellung und -0,5° in Geschlossen-Stellung. Rotation für Antriebe mit Externer Hubbegrenzung 94,5°, 90° + 4° einstellbar in Offen-Stellung und -0,5° in Geschlossen Stellung.

Steuermedium:

Das Steuermedium muss staub- und ölfrei sein. Die maximale Partikelgröße darf 30µm nicht überschreiten (ISO 8573 Part1, Class5). Zur Vermeidung von Wasserkondensation und/oder Eisbildung (bei Arbeitstemperaturen unter 0°C), muss das Medium einen Taupunkt von -20°C oder mindestens 10°C unter der Umgebungstemperatur haben (ISO 8573 Part1, Class3).