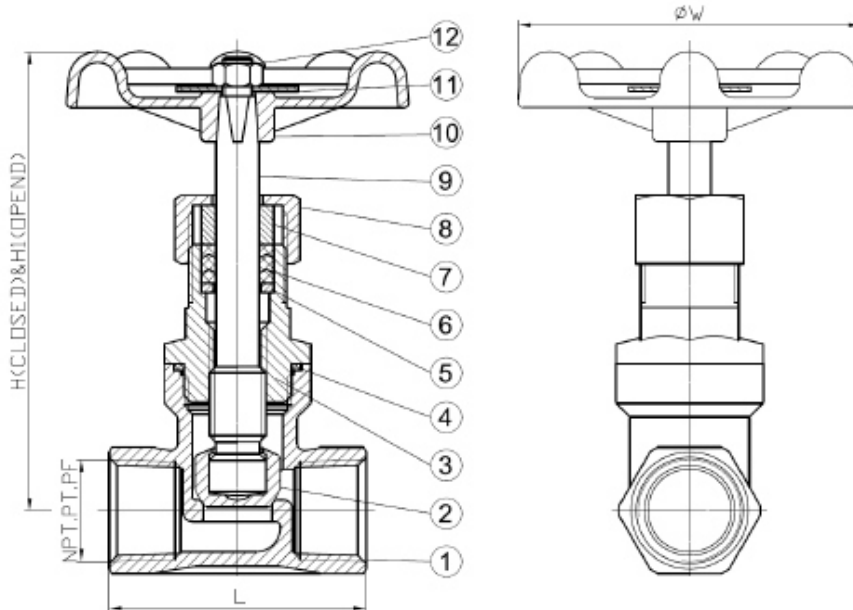


Muffenventil, Edelstahl/ Globe valve, stainless steel PA-028.266

Technische Daten	Specification
Bauform	Design
PN 16	PN 16
Geradsitzform	Straight through
Mit Handrad	With handwheel
Gehäuse: Edelstahl 1.4408	Body: stainless steel 1.4408
Innenteile: Edelstahl 1.4401	Trim: stainless steel 1.4401
Spindelabdichtung: PTFE	gland packing: PTFE
Anschluss	Connection
Beidseitig Innengewinde	Female thread
Betriebstemperatur	Temperature Range
Max. 205°C	Max. 205°C



No.	Part Name	Material
1	Body	CF8M
2	Disc	CF8M
3	Bonnet	CF8M
4	Gasket	PTFE
5	Whorl Gasket	SUS304
6	Packing	PTFE
7	Gland	SUS304
8	Cap nut	CF8M
9	Stem	SUS316
10	Handle	ALUMINIUM
11	Nameplate	ALUMINIUM
12	Nut	SUS304

Size		L	H	H1	W	Weight kg
DN	NPS					
8	¼"	52	95	106	70	0,34
10	3/8"	52	95	106	70	0,32
15	½"	52	95	106	70	0,34
20	¾"	66	100	114	80	0,45
25	1"	76	110	127	80	0,66
32	1 ¼"	86	130	150	90	0,98
40	1 ½"	94	130	154	100	1,27
50	2"	118	139	170	100	2,03