

Endlagerschalter im Gehäuse, Typ i-box 20, Initiatorausführung Limit switches in a housing, type i-box 20, initiator version

Kompakte Kunststoff-Endschalterbox für Direktaufbau

Compact plastic limit switch box for direct mounting

PA6 / PC



Beschreibung Description

- Sehr kompakte Endschalterbox aus Polyamid PA6
- Transparenter Polycarbonat-Deckel mit integrierter, großer OPEN-CLOSED Anzeige (Optional 2D-Anzeige für L- oder T-Stellungen)
- Direktmontage ohne Montagebrücke auf Norm-Antriebe gemäß VDI/VDE 3845:
 Bohrbild: 80x30mm (Optional: 130x30mm, 50x25mm - mit IMBHV Brücke)
 Wellenhöhen: 20 und 30mm (Optional: 40 und 50mm - mit IMBHV Brücke)
- Neues, einfaches und zeitsparendes Befestigungssystem
- Schutzart Gehäuse IP66 + IP67 gemäß DIN EN 60529
- Kabelverschraubung M20x1,5 schwarz (für Kabel Ø 6-12mm)
- Dichtungen TPE und NBR, Schrauben Edelstahl 1.4301, Edelstahlwelle 1.4305
- Andere Gehäuse-Farben auf Anfrage
- Anwendung: Standardanwendungen ohne explosionsfähige Atmosphäre.
 1-2 mechanische Endschalter
 1-2 induktive Sensoren in V3-Bauform

Model: IP

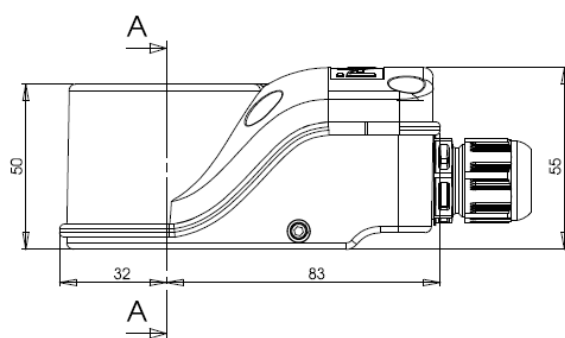


IP66/IP67
 -25°C...+80°C

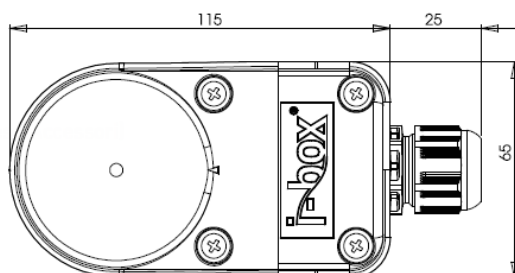
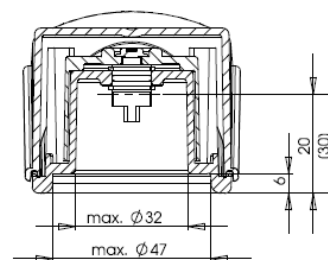
- Very compact limit switch box polyamide PA6
- Transparent polycarbonate cover with integrated large OPEN-CLOSED indicator (Optional 2D indicator for L- or T-bores)
- Direct mounting without mounting bracket on actuators according to VDI/VDE 3845:
 Hole spacing: 80 x 30mm (optional: 130x30mm, 50x25mm - with IMBHV bracket)
 Shaft heights: 20 or 30mm (optional: 40 and 50mm - with IMBHV bracket)
- Easy and time-saving fastening system
- Enclosure IP66 + IP67 according to DIN EN 60529 (tested by external test laboratory)
- Cable gland M20x1,5 black (for cable Ø 6-12mm)
- Sealings TPE and NBR, Screws AISI 304, Stainless steel Shaft AISI 303
- Other colours of casing available on request
- Application: Standard applications without explosive atmosphere.
 1-2 mechanical switches
 1-2 proximity sensors in V3 design



Maßzeichnung Dimensions



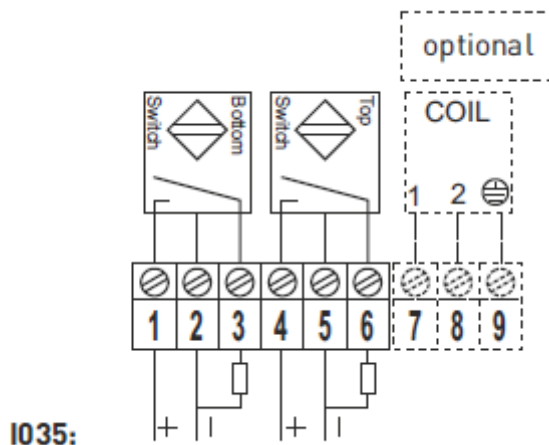
SCHNITT A-A



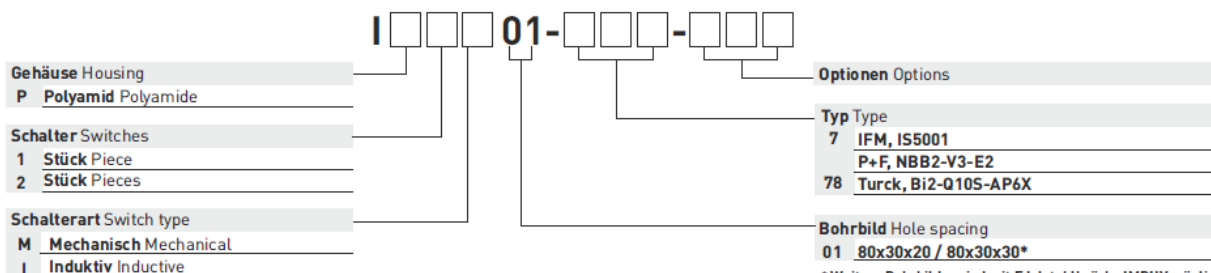
Schalterinformationen auf Seiten 03-06
 Switch information on pages 03-06

Technische Daten Technical features

Endschalterfabrikat Producer switch	P+F
Endschaltertyp Switch type	NBB2-V3-E2 (PNP N.O.)
Spannung Voltage	10-30V DC
Stromaufnahme Current consumption	100 mA
Schaltfrequenz Frequency	1000 Hz
Leerlaufstrom No-load suppl. current	15 mA
Anzeige Output indicator	LED gelb LED yellow
Schutzart Schalter (IP-Code) Enclosure switch	IP67
Temperatur Temperature	-25°C ...+80°C
Bestellnummer Part number	IP2I01



Artikelnummer Part number



* Weitere Bohrbilder sind mit Edelstahlbrücke IMBHV möglich. Seite 187.
 Other hole spacings are available with stainless steel bracket IMBHV. Page 187.