

3-Wege Flanschkugelhahn, Edelstahl, mit Endschalterbox / 3-way flanged ball valve, stainless steel, with limit switches box Typ PA-48B.266.P

Technische Daten

Bauform

Voller Durchgang
 L- oder T-Bohrung
 Gehäuse: 1.4408
 Kugel: 1.4408
 Dichtung: TFM-1600
 mit Endschalterbox Var. A:
 2 mechanische Endschalter,
 Typ Crouzet, 250V AC, 5A

Specification

Design

Full bore
 L- or T-bore
 Body: 1.4408
 ball: 1.4408
 Seat: TFM-1600
 with limit switch box Var. A:
 2 mechanical limit switches,
 type Crouzet, 250V AC, 5A

Betriebsdruck

PN 16/40

Pressure Range

PN 16/40

Anschluss

Flansche

Connection

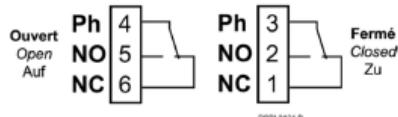
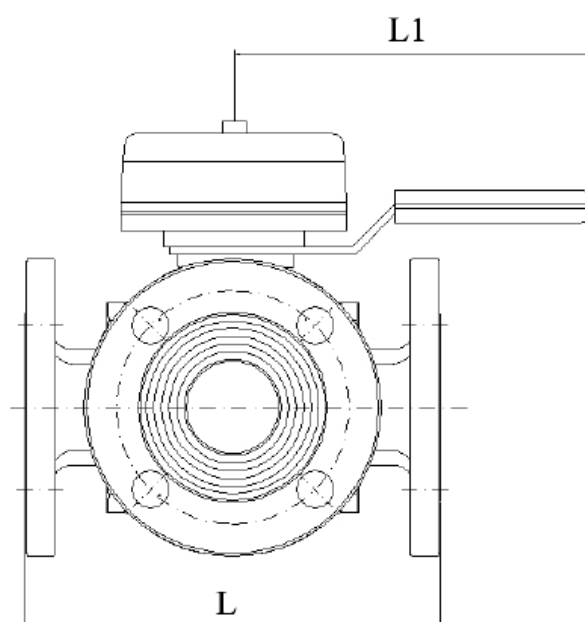
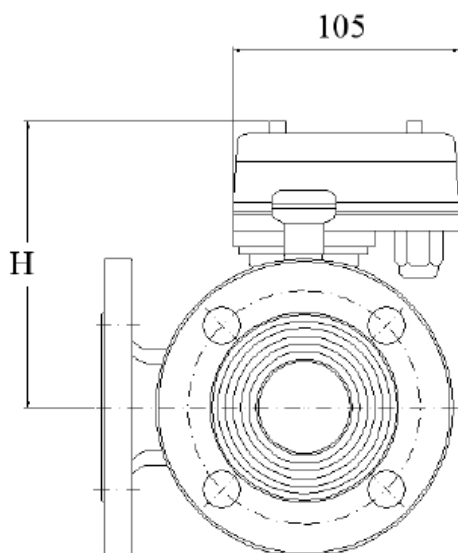
Flanges

Betriebstemperatur

max. 180°C

Temperature Range

max. 180°C



Größentabelle für 3-Wege-Flanschkugelhahn mit Endschalterbox
dimension chart for 3-way stainless steel ball valve flanged ends with limit switch box

| DN | L[mm] | L1[mm] | H[mm] |
|----|-------|--------|-------|
| 15 | 150 | 130 | 114 |
| 20 | 160 | 130 | 119 |
| 25 | 180 | 130 | 131 |
| 32 | 190 | 165 | 138 |
| 40 | 212 | 165 | 148 |
| 50 | 230 | 165 | 153 |