

Messingkugelhahn, 2-teilig, mit Endschalterbox / Ball valve brass, 2-pcs., with limit switches box Typ PA-34B.388.P

Technische Daten

Specification

Bauform

Design

Voller Durchgang

Full bore

Gehäuse: Messing vernickelt

Body: brass nickel plated

Kugel: Messing hartverchromt

ball: brass chrome plated

Dichtung: PTFE / FKM

Seat: PTFE / FKM

mit Endschalterbox Var. A:

with limit switch box Var. A:

2 mechanische Endschalter,

2 mechanical limit switches,

Typ Crouzet, 250V AC, 5A

type Crouzet, 250V AC, 5A

Betriebsdruck

Pressure Range

PN 16-32

PN 16-32

Anschluss

Connection

Innengewinde

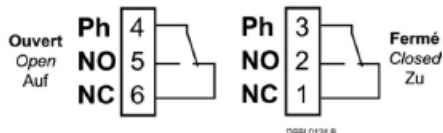
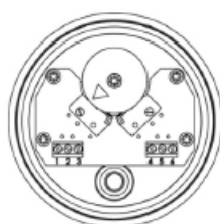
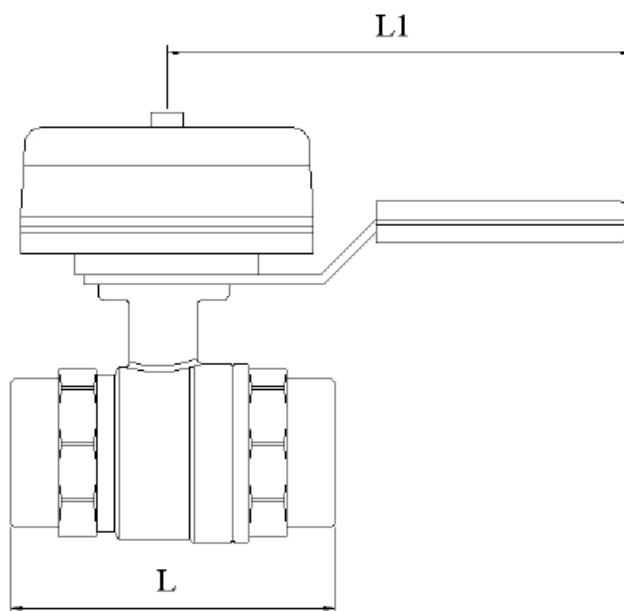
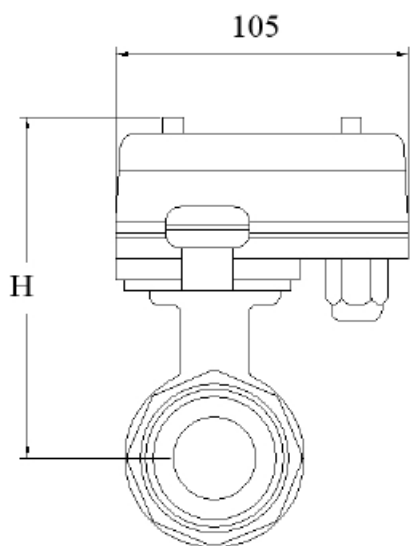
Female threads

Betriebstemperatur

Temperature Range

max. 160°C

max. 160°C



Messing-Kugelhahn mit Gewindeenden und mechanischer Endschalterbox
brass ball valve threaded ends with mounted limit switch box

DN	L[mm]	L1[mm]	H[mm]	Gewicht[kg]
1/2"	62	130	92	4,8
3/4"	68	130	96	4,9
1"	82	130	100	5,1
1 1/4"	91	130	108	5,3
1 1/2"	102	165	113	4,6
2"	122	165	121	8,5