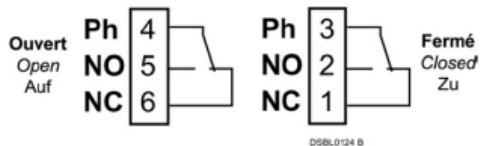
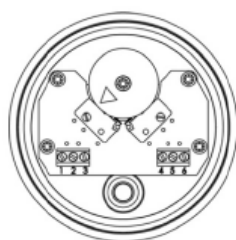
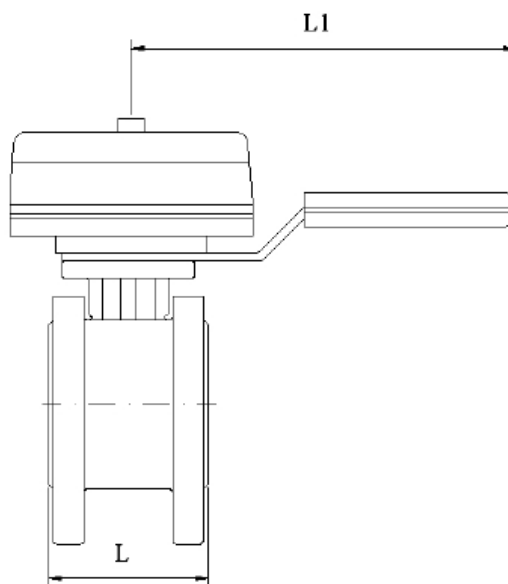
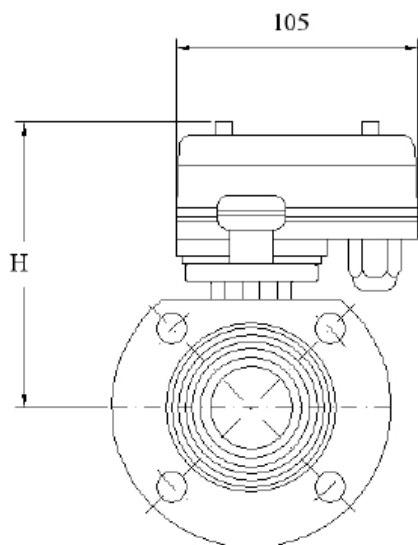


Kompakt-Flanschkugelhahn, Edelstahl, mit Endschalterbox / Wafer type flanged ball valve, stainless steel, with limit switches box Typ PA-55B.266.P

Technische Daten	Specification
Bauform	Design
Voller Durchgang	Full bore
Gehäuse: 1.4408	Body: 1.4408
Kugel: 1.4408	ball: 1.4408
Dichtung: TFM-1600	Seat: TFM-1600
mit Endschalterbox Var. A:	with limit switch box Var. A:
2 mechanische Endschalter, Typ Crouzet, 250V AC, 5A	2 mechanical limit switches, type Crouzet, 250V AC, 5A
Betriebsdruck	Pressure Range
PN 16/40	PN 16/40
Anschluss	Connection
Flansche	Flanges
Betriebstemperatur	Temperature Range
max. 180°C	max. 180°C



Kompakt-Flansch-Kugelhahn und mechanischer Endschalterbox <i>flanged ball valve wafer type with mounted limit switch box</i>				
DN	L[mm]	L1[mm]	H[mm]	Gewicht[kg]
15	42	130	108	1,9
20	44	130	113	2,3
25	50	130	124	2,9
32	60	165	134	4,5
40	65	165	140	4,9
50	80	165	148	6,7