

Edelstahlkugelhahn, 3-teilig, mit Endschalterbox / Stainless steel ball valve, 3-pc., with limit switches box Typ PA-13B.566.P

Technische Daten

Specification

Bauform

Design

Voller Durchgang

Full bore

Gehäuse: 1.4408

Body: 1.4408

Kugel: 1.4408

ball: 1.4408

Dichtung: TFM-1600

Seat: TFM-1600

mit Endschalterbox Var. A:

with limit switch box Var. A:

2 mechanische Endschalter,

2 mechanical limit switches,

Typ Crouzet, 250V AC, 5A

type Crouzet, 250V AC, 5A

Betriebsdruck

Pressure Range

PN 63

PN 63

Anschluss

Connection

Innengewinde

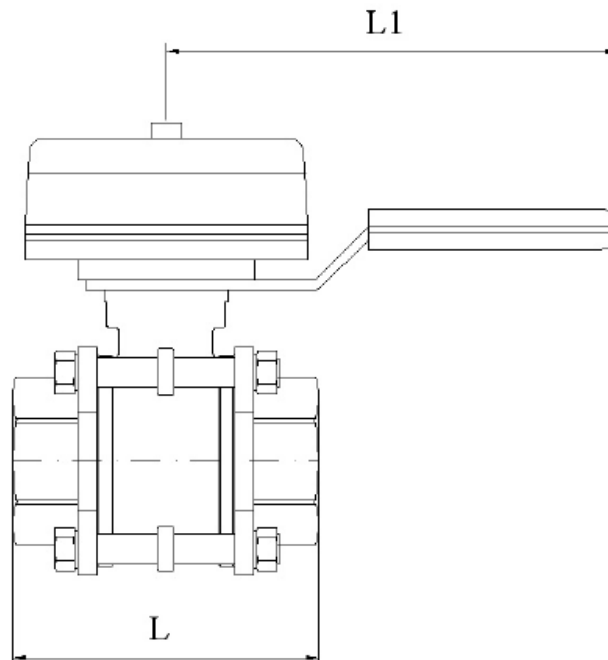
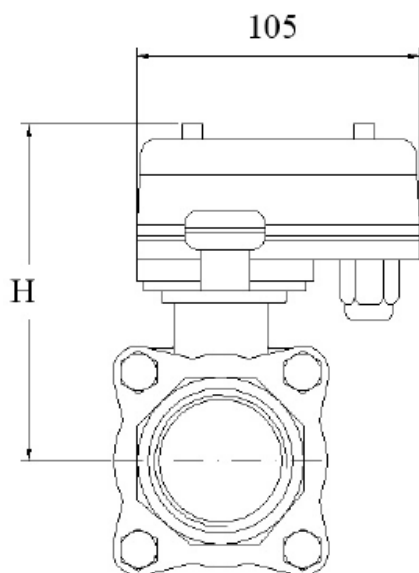
Female threads

Betriebstemperatur

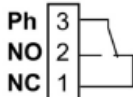
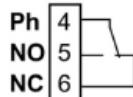
Temperature Range

max. 180°C

max. 180°C



Ouvert
Open
Auf



Fermé
Closed
Zu

05861024 B

3 teiliger Edelstahl-Kugelhahn mit Gewindeenden und mechanischer Endschalterbox
3 pieces ball valve threaded ends with mounted limit switch box

DN	L[mm]	L1[mm]	H[mm]	Gewicht[kg]
1/4"	75	130	104	1,1
3/8"	75	130	104	1,1
1/2"	75	130	104	1,1
3/4"	80	130	110,5	1,3
1"	90	130	120,5	1,8
1 1/4"	110	130	125	2,5
1 1/2"	120	165	133,5	3,3
2"	140	165	140	4,6