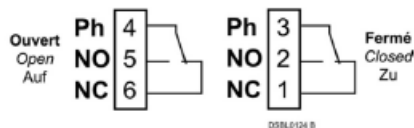
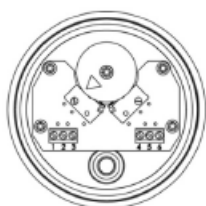
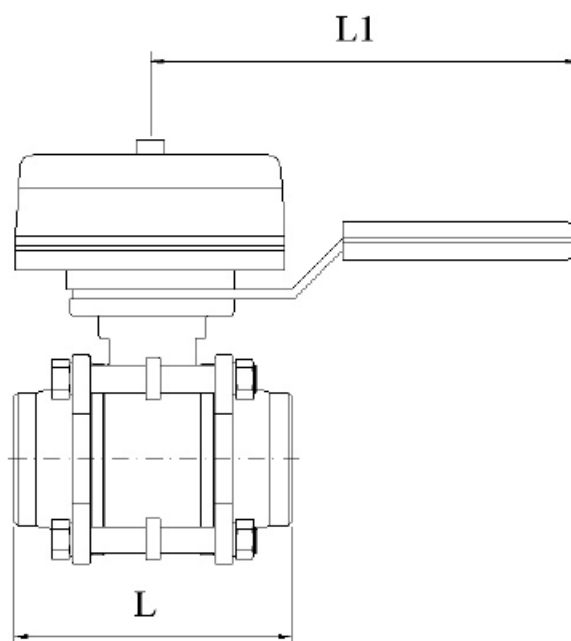
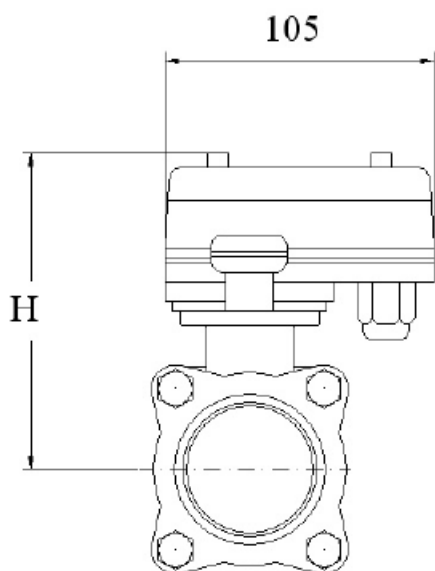


Edelstahlkugelhahn, 3-teilig, mit Endschalterbox / Stainless steel ball valve, 3-pc., with limit switches box Typ PA-12B.566.P

Technische Daten	Specification
Bauform	Design
Voller Durchgang	Full bore
Gehäuse: 1.4408	Body: 1.4408
Kugel: 1.4408	ball: 1.4408
Dichtung: TFM-1600	Seat: TFM-1600
mit Endschalterbox Var. A:	with limit switch box Var. A:
2 mechanische Endschalter, Typ Crouzet, 250V AC, 5A	2 mechanical limit switches, type Crouzet, 250V AC, 5A
Betriebsdruck	Pressure Range
PN 63	PN 63
Anschluss	Connection
Anschweißen	Butt weld ends
Betriebstemperatur	Temperature Range
max. 180°C	max. 180°C



3 teiliger Edelstahl-Kugelhahn mit Anschweißenden und mechanischer Endschalterbox
3 pieces ball valve buttweild ends with mounted limit switch box

DN	L[mm]	L1[mm]	H[mm]	Gewicht[kg]
1/4"	75	130	104	1,1
3/8"	75	130	104	1,1
1/2"	75	130	104	1,1
3/4"	80	130	110,5	1,3
1"	90	130	120,5	1,8
1 1/4"	110	130	125	2,5
1 1/2"	120	165	133	3,3
2"	140	165	140	4,6