

Edelstahlkugelhahn, 2-teilig, mit Endschalterbox / Stainless steel ball valve, 2-pc., with limit switches box Typ PA-842B.566.P

Technische Daten

Specification

Bauform

Design

Voller Durchgang

Full bore

Gehäuse: 1.4408

Body: 1.4408

Kugel: 1.4408

ball: 1.4408

Dichtung: TFM-1600

Seat: TFM-1600

mit Endschalterbox Var. A:

with limit switch box Var. A:

2 mechanische Endschalter,

2 mechanical limit switches,

Typ Crouzet, 250V AC, 5A

type Crouzet, 250V AC, 5A

Betriebsdruck

Pressure Range

PN 63

PN 63

Anschluss

Connection

Innengewinde

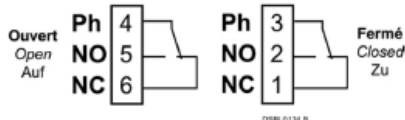
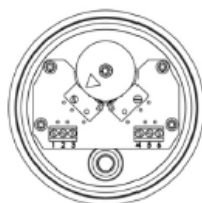
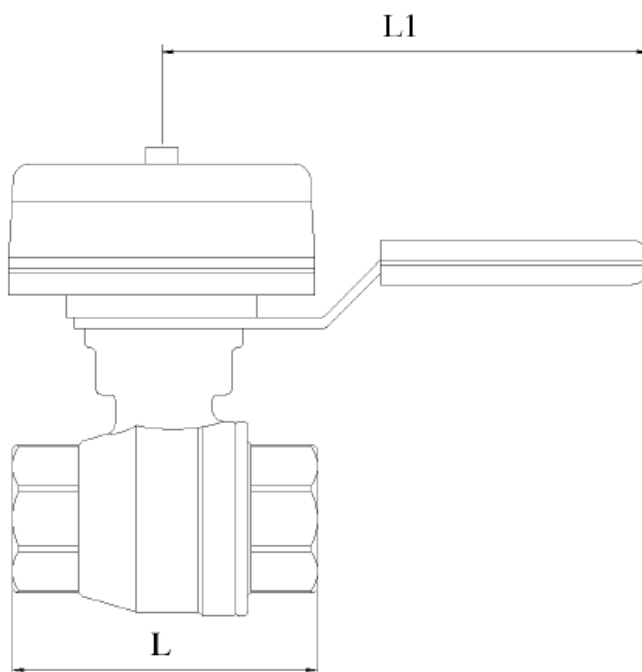
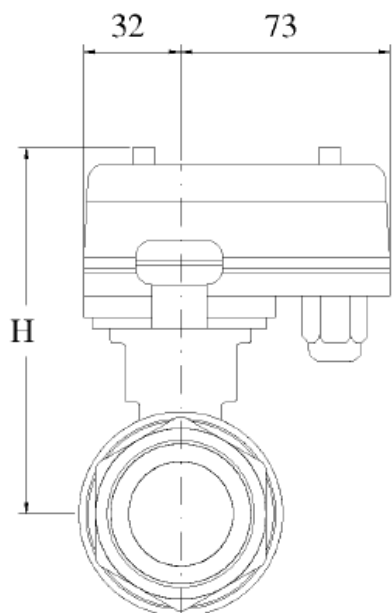
Female threads

Betriebstemperatur

Temperature Range

max. 180°C

max. 180°C



2-teiliger Edelstahl-Kugelhahn mit Gewindeenden und mechanischer Endschalterbox <i>2 pieces ball valve, threaded ends, with mounted limit switch box</i>				
DN	L[mm]	L1	H[mm]	Gewicht[kg]
1/4"	67	130	104	0,8
3/8"	67	130	104	0,8
1/2"	67	130	104	0,8
3/4"	70	130	111	1
1"	85	130	120	1,4
1 1/4"	94	130	125	1,7
1 1/2"	105	165	134	2,3
2"	125	165	140	3,4