

Edelstahlkugelhahn, 3-teilig, für Blücher-Rohre / Stainless steel ball valve, 3-pc., for Blücher-pipes Typ PA-018.566.P

Technische Daten

Specification

Bauform

Design

Voller Durchgang

Full bore

Gehäuse: 1.4408

Body: 1.4408

Kugel: 1.4408

Ball: 1.4408

Dichtung: R-PTFE

Seat: R-PTFE

mit Handhebel,

with handlever

Manometeranschluß: G ½" IG

manometer connection: G ½" female

Betriebsdruck

Pressure Range

PN 63

PN 63

Anschluss

Connection

Innengewinde

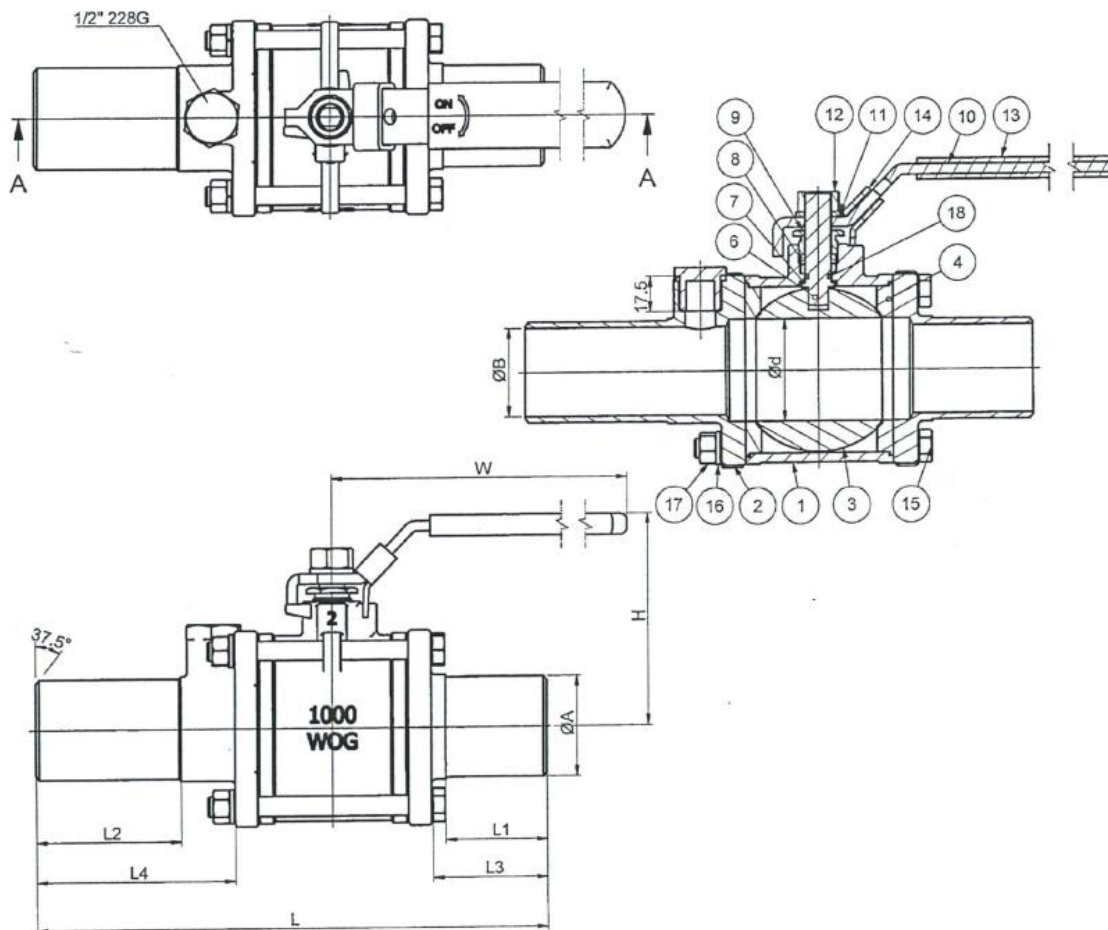
Female threads

Betriebstemperatur

Temperature Range

max. 180°C

max. 180°C



Size	Ød	ØA	ØB	L	L1	L2	L3	L4	H	W	Cv Factor	Torque (kgf-cm)
1 1/2"	42	42	39	210,3	50	50	55	75	92	190	80	200
2"	50,8	50	44	250	50	70	57	96,9	97	190	150	280
2 1/2"	65	75	68	290	60	80	70	107,9	130	246	265	500
4"	100	110	100	365	70	70	100	100	174	325	780	1100

Nr.	Bezeichnung	Material
1	Body	ASTM-CF8M-A351
2	Cap	ASTM-CF8M-A351
3	Ball	ASTM-CF8M-A351
4	Ball Seat	15% R-PTFE
5	Join Gasket	15% R-PTFE
6	Stem	AISI 316
7	Thrust Washer	PTFE
8	Stem Packing	PTFE
9	Gland Nut	AISI 304
10	Handle	AISI 430
11	Stem Washer	AISI 304
12	Stem Nut	AISI 304
13	Plastic Cover	AISI 304
14	Lock Device	AISI 304
15	Bolt	AISI 304
16	Spring Washer	AISI 304
17	Hex Nut	AISI 304
18	O-Ring	Viton