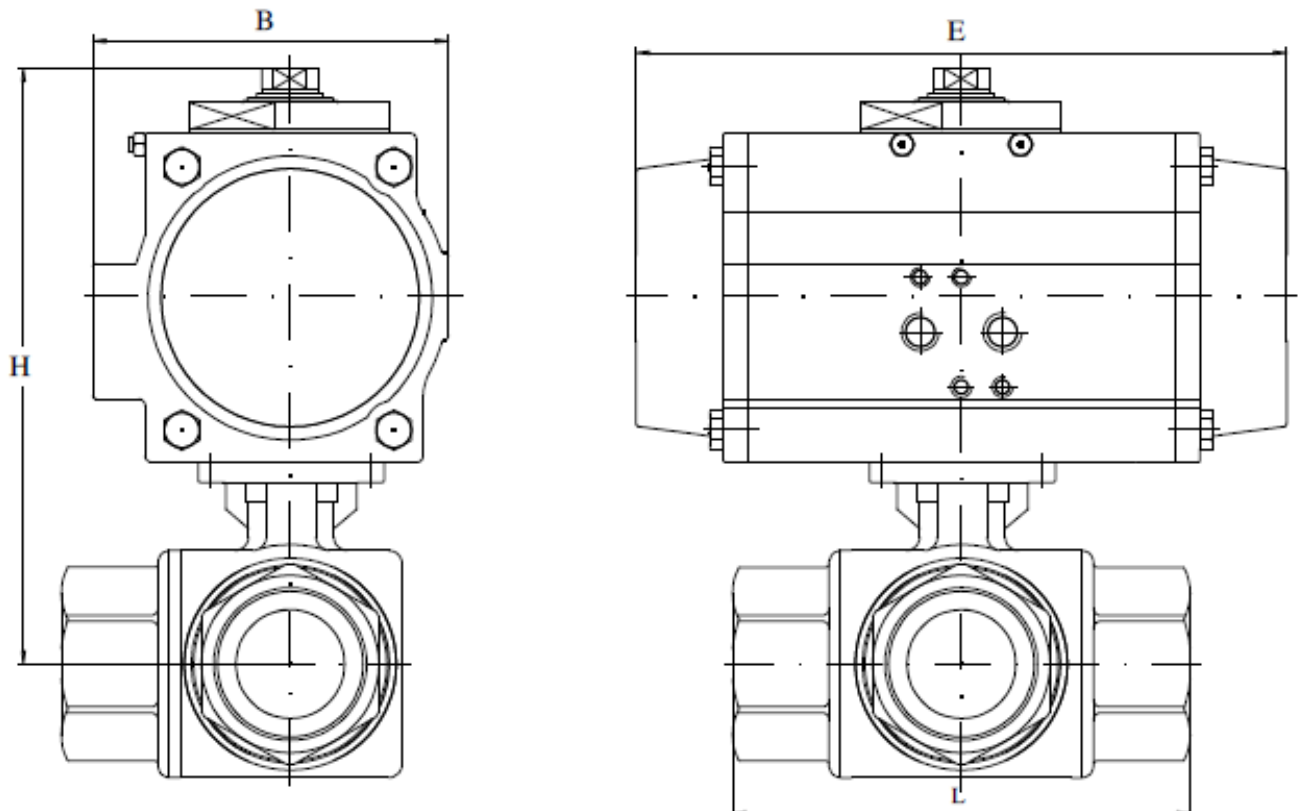


3-Wege Messing-Flansch-Kugelhahn mit Pneumatiktrieb / 3-way ball valve (brass) with pneumatic actuator Typ PA-182P.388.P

Technische Daten	Specification
Bauform	Design
Voller Durchgang	Full bore
L- oder T-Bohrung	L- or T-bore
Gehäuse: Messing vernickelt	Body: brass nickel plated
Kugel: Messing hartverchromt	Ball: brass chrome plated
Dichtung: PTFE	Seat: PTFE
mit pneumatischem Antrieb, doppeltwirkend (DA) oder einfachwirkend (SR)	with pneumatic actuator, double acting (DA) or spring return (SR)
erforderl. Steuerdruck: 6 bar	necessary actuating pressure: 6 bar
Betriebsdruck	Pressure Range
PN 10-30	PN 10-30
Anschluss	Connection
Innengewinde	Female threads
Betriebstemperatur	Temperature Range
max. 150°C	max. 150°C



3-Wege Messing Kugelhahn mit pneumatischem Antrieb doppeltwirkend 3-way ball valve (brass) with pneumatic actuator double acting							3-Wege Messing Kugelhahn mit pneumatischem Antrieb einfachwirkend 3-way ball valve (brass) with pneumatic actuator single acting						
	Antriebs- Typ	L [mm]	H [mm]	E [mm]	B [mm]	Gewicht [kg]	DN	Antriebs- Typ	L [mm]	H [mm]	E [mm]	B [mm]	Gewicht [kg]
1/4"	40 DA	67	96	110	45	1,2	1/4"	52 SR	67	121	140	71	1,9
3/8"	40 DA	67	96	110	45	1,2	3/8"	52 SR	67	121	140	71	1,9
1/2"	40 DA	77	98	110	45	1,3	1/2"	52 SR	77	123	140	71	2,1
3/4"	52 DA	87	132	140	71	2,2	3/4"	63 SR	87	143	162	81	3,0
1"	52 DA	105	137	140	71	3,0	1"	75 SR	105	164	207	95	5,2
1 1/4"	63 DA	123	161	162	81	4,4	1 1/4"	83 SR	123	189	238	106	7,3
1 1/2"	63 DA	139	175	162	81	6,2	1 1/2"	83 SR	139	204	238	106	9,0
2"	75 DA	166	202	207	95	11,2	2"	92 SR	166	227	272	123	15,0