

## Edelstahl-Flansch-Kugelhahn mit Pneumatiktrieb / Flanged ball valve (stainless steel) with pneumatic actuator Typ PA-19P.266.P

### Technische Daten

#### Bauform

Voller Durchgang  
 2-teilig  
 Gehäuse: 1.4408  
 Kugel: 1.4408  
 Dichtung: TFM-1600  
 mit pneumatischem Antrieb,  
 doppelwirkend (DA) oder  
 einfachwirkend (SR)  
 erforderl. Steuerdruck: 6 bar

### Specification

#### Design

Full port  
 2-pc.  
 Body: 1.4408  
 Ball: 1.4408  
 Seat: TFM-1600  
 with pneumatic actuator,  
 double acting (DA) or  
 spring return (SR)  
 necessary actuating pressure: 6 bar

#### Betriebsdruck

PN 16/40

#### Pressure Range

PN 16/40

#### Anschluss

Flansche

#### Connection

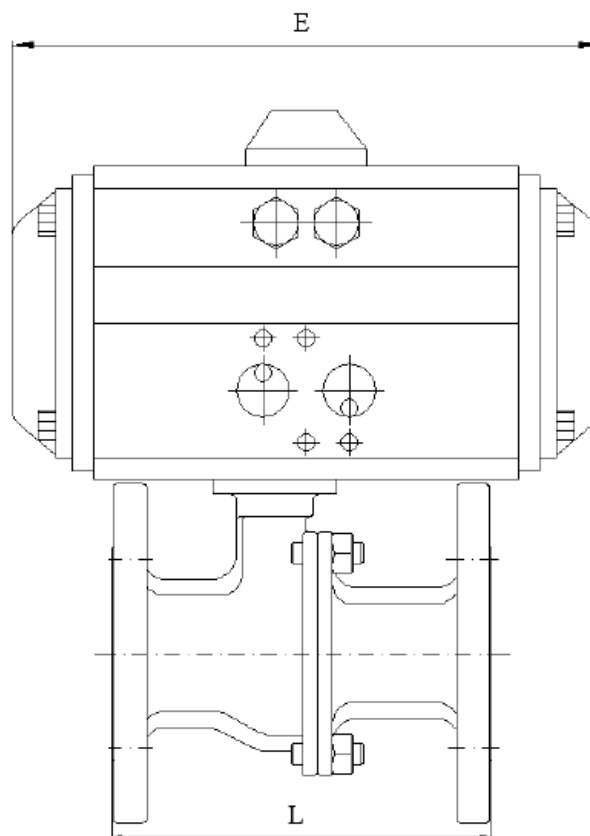
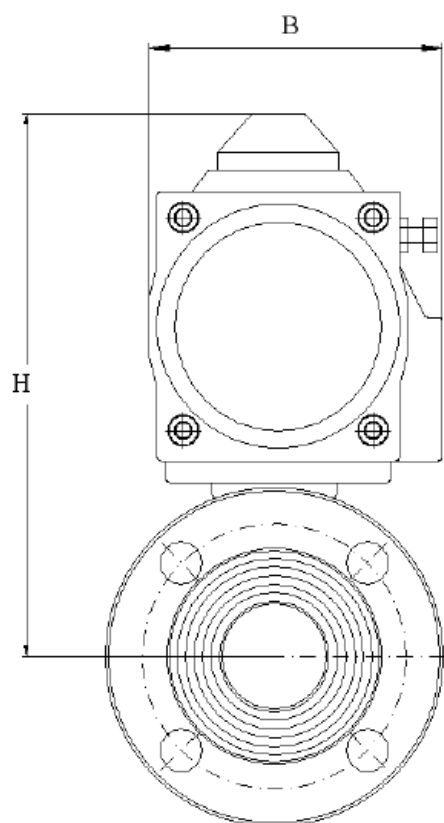
Flanges

#### Betriebstemperatur

max. 180°C

#### Temperature Range

max. 180°C



| 2tlg. Edelstahl-Flansch-Kugelhahn mit pneumatischem Antrieb <b>doppeltwirkend</b><br>2pcs. Stainless steel flanges ball valve with pneumatic actuator <b>double acting</b> |    |              |        |        |        |        |              | 2tlg. Edelstahl-Flansch-Kugelhahn mit pneumatischem Antrieb <b>einfachwirkend</b><br>2pcs. Stainless steel flanges ball valve with pneumatic actuator <b>single acting</b> |    |              |        |        |        |        |              |
|--|----|--------------|--------|--------|--------|--------|--------------|--|----|--------------|--------|--------|--------|--------|--------------|
| DN   | PN | Antriebs-Typ | L [mm] | H [mm] | E [mm] | B [mm] | Gewicht [kg] | DN   | PN | Antriebs-Typ | L [mm] | H [mm] | E [mm] | B [mm] | Gewicht [kg] |
| 15   | 40 | 40 DA        | 115    | 128    | 122    | 65     | 3,2          | 15   | 40 | 52 SR        | 115    | 140    | 147    | 71,5   | 3,86         |
| 20   |    | 40 DA        | 120    | 133    | 122    | 65     | 4            | 20   |    | 52 SR        | 120    | 145    | 147    | 71,5   | 4,7          |
| 25   |    | 40 DA        | 125    | 139    | 122    | 65     | 5            | 25   |    | 63 SR        | 125    | 166    | 168    | 83     | 6,4          |
| 32   |    | 52 DA        | 130    | 163    | 147    | 71,5   | 6,9          | 32   |    | 75 SR        | 130    | 191    | 184    | 95     | 8,4          |
| 40   |    | 63 DA        | 140    | 184    | 168    | 83     | 9            | 40   |    | 83 SR        | 140    | 205    | 204    | 103    | 10,5         |
| 50   |    | 63 DA        | 150    | 193    | 168    | 83     | 11,5         | 50   |    | 92 SR        | 150    | 222    | 262    | 111    | 14,9         |
| 65   | 16 | 83 DA        | 170    | 230    | 204    | 103    | 17           | 65   | 16 | 105 SR       | 170    | 255    | 268    | 122    | 20,5         |
| 80   | o  | 92 DA        | 180    | 248    | 262    | 111    | 22,7         | 80   | o  | 125 SR       | 180    | 287    | 301    | 142    | 28,1         |
| 100  | d  | 105 DA       | 190    | 293    | 268    | 122    | 31,1         | 100  | d  | 140 SR       | 190    | 332    | 390    | 152    | 39,6         |
| 125  | e  | 140 DA       | 325    | 375    | 390    | 152    | 67,5         | 125  | e  | 160 SR       | 325    | 400    | 458    | 174    | 65,9         |
| 150  | r  | 140 DA       | 350    | 396    | 390    | 152    | 83,8         | 150  | r  | 160 SR       | 350    | 421    | 458    | 174    | 95,1         |
| 200  | 40 | 160 DA       | 400    | 470    | 458    | 174    | 149          | 200  | 40 | 190 SR       | 400    | 513    | 528    | 206    | 176,1        |