

Vollhub-Sicherheitsventil / Normal-Sicherheitsventil

ARI-SAFE / SAFE-SN ANSI (Semi-Nozzle)

Vollhub-Sicherheitsventil D/G
Normal-Sicherheitsventil F

- Bauteilgeprüft nach DIN EN ISO 4126-1 / AD2000-A2 / TRD421
- TÜV · SV · . . . -663 · D/G **Figur 901-912**
- TÜV · SV · . . . -663 · F **Figur 901/911**
- weitere Zulassungen: siehe Innenteil

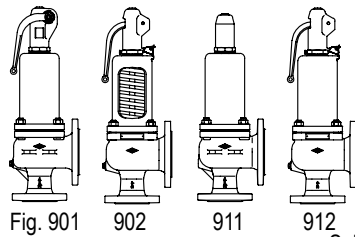


Fig. 901 902 911 912 Seite 2

ARI-SAFE

Normal-Sicherheitsventil für die Heizungstechnik

- Bauteilgeprüft nach DIN EN ISO 4126-1 / DIN EN 12828 / TRD 721
- TÜV · SV · . . . -688 · D/G/H **Figur 903**
- TÜV · SV · . . . -688 · D **Figur 904**

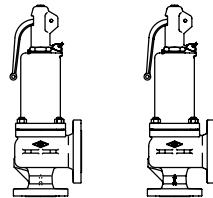


Fig. 903 904 Seite 14

ARI-SAFE-P

Normal-Sicherheitsventil D/G/F

- Bauteilgeprüft nach DIN EN ISO 4126-1 / AD2000-A2
- TÜV · SV · . . . -811 · D/G **Figur 921-924**
- TÜV · SV · . . . -811 · F **Figur 921/923**

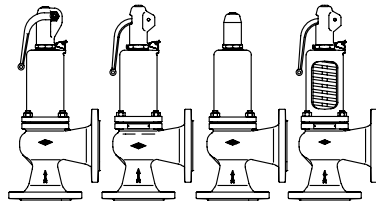


Fig. 921 922 923 924 Seite 20

ARI-SAFE-TC

Vollhub-Sicherheitsventil D/G
Normal-Sicherheitsventil F

- Bauteilgeprüft nach DIN EN ISO 4126-1 / AD2000-A2 / TRD421
- TÜV · SV · . . . -995 · D/G **Figur 941-943**
- TÜV · SV · . . . -995 · F **Figur 941/943**

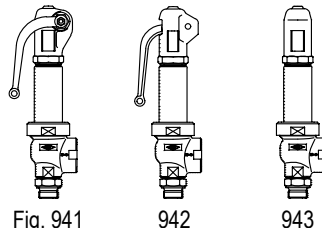


Fig. 941 942 943 Seite 26

ARI-SAFE-TC

Normal-Sicherheitsventil für die Heizungstechnik

- Bauteilgeprüft nach DIN EN ISO 4126-1 / DIN EN 12828 / TRD 721
- TÜV · SV · . . . -997 · D/G/H **Figur 945**
- TÜV · SV · . . . -997 · D **Figur 946**

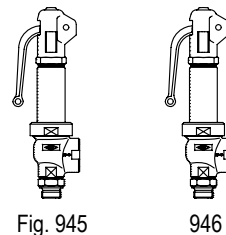


Fig. 945 946 Seite 30

ARI-SAFE-TCP

Normal-Sicherheitsventil D/G/F

- Bauteilgeprüft nach DIN EN ISO 4126-1 / AD2000-A2
- TÜV · SV · . . . -1041 · D/G **Figur 961-963**
- TÜV · SV · . . . -1041 · F **Figur 961/963**

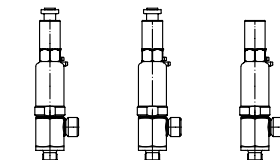


Fig. 961 962 963 Seite 34

ARI-SAFE-TCS

Normal-Sicherheitsventil D/G/F

- Bauteilgeprüft nach DIN EN ISO 4126-1 / AD2000-A2
- TÜV · SV · . . . -1041 · D/G **Figur 951-953**
- TÜV · SV · . . . -1041 · F **Figur 951/953**

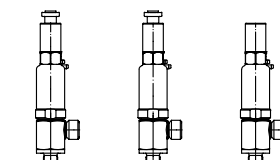


Fig. 951 952 953 Seite 38

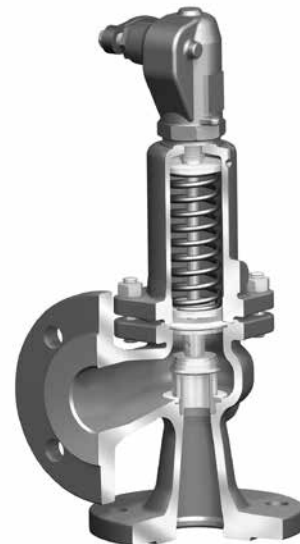
AUCH FÜR HORIZONTALEN EINBAU



BR 900



BR 940



BR 920



BR 950/960

Merkmale:

- Direktwirkend federbelastet
- Hohe Verschleißfestigkeit Sitz/Kegel
- Präzise Zentrierung und Führung des Kegels
- Wahlweise Elastomer-Kegel
- Wahlweise Elastomer-Faltenbalg
- Wahlweise Edelstahl-Faltenbalg
- ARI-SAFE-TC/TCP/TCS:
Alle gängigen Gewindearten

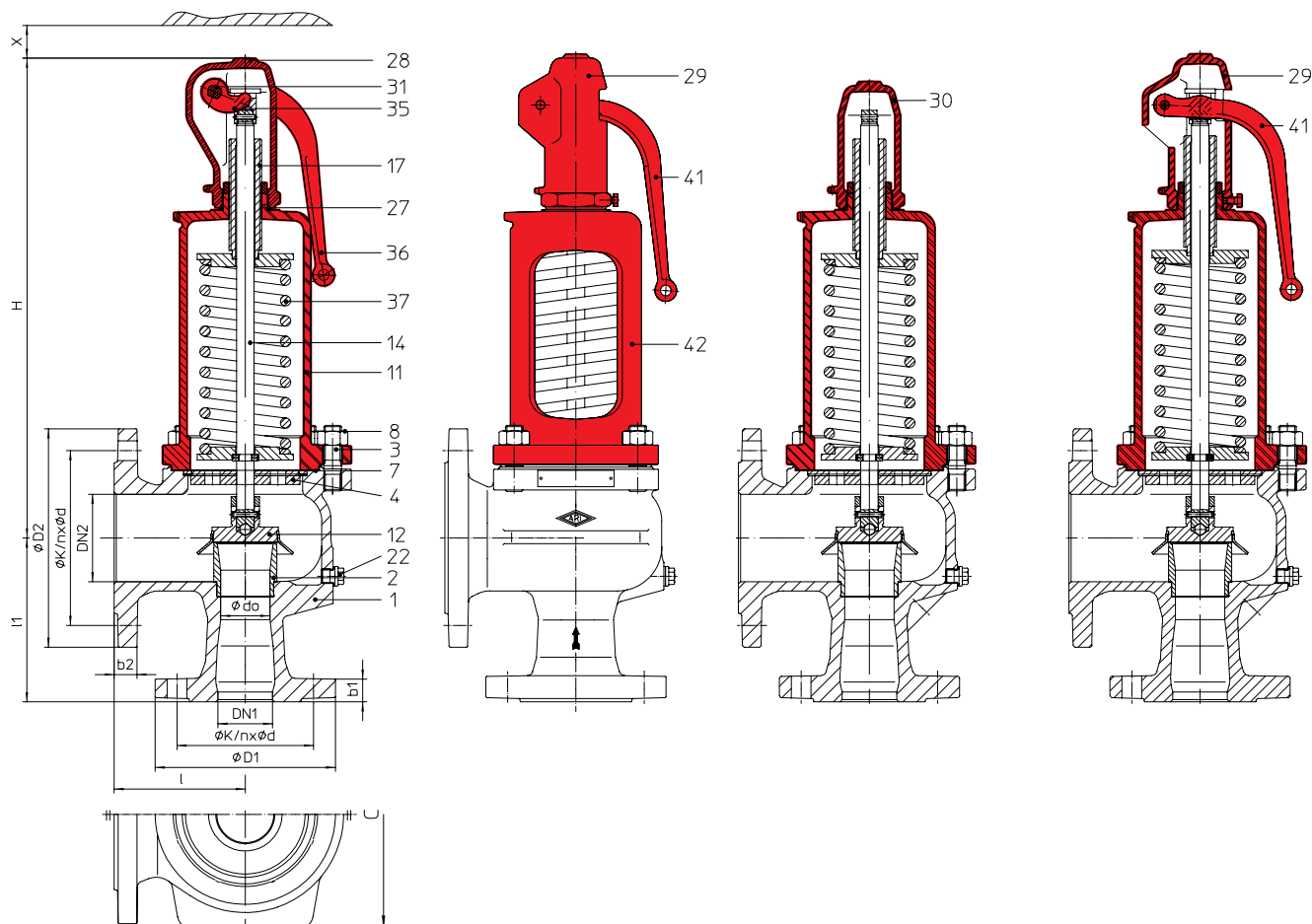
ARI-SAFE - Vollhub-Sicherheitsventil D/G, Normal-Sicherheitsventil F

Fig. ... 901
 geschlossene Anlüftung,
 geschlossene Haube

Fig. ... 902
 offene Anlüftung,
 offene Haube

Fig. ... 911
 gasdichte Kappe,
 geschlossene Haube

Fig. ... 912
 offene Anlüftung,
 geschlossene Haube

Figur	Nenndruck	Werkstoff	Nennweite	Temperaturbereich	Flansch	Flanschbohrungen / -dickentoleranzen
12.901 / 902 / 911 / 912	PN16/16	EN-JL1040	DN20/32 - 150/250	-10°C bis +300°C	DIN EN 1092-2	DIN 2533/2533
23.901 / 902 / 911 / 912	PN25/16 (PN25/10)	EN-JS1049	DN200/300 - 250/350	-10°C bis +350°C	DIN EN 1092-2	DIN 2534/2533
25.901 / 902 / 911 / 912	PN40/16	EN-JS1049	DN20/32 - 250/350	-10°C bis +350°C	DIN EN 1092-2	DIN 2535/2533
34.901 / 902 / 911 / 912	PN25/16 (PN25/10)	1.0619+N	DN200/300 - 250/350	-10°C bis +450°C	DIN EN 1092-1	DIN 2544/2543
35.901 / 902 / 911 / 912	PN40/16	1.0619+N	DN15/25 - 250/350	-10°C bis +450°C	DIN EN 1092-1	DIN 2545/2543
55.901 / 911	PN40/16	1.4408	DN15/25 - 250/350	-60°C bis +400°C	DIN EN 1092-1	DIN 2545/2543

Ausführung

Sicherheitsventil, federbelastet, direktwirkend

Anforderungen

nach EN ISO 4126-1, VdTÜV-Merkblatt 100, AD2000-A2, bei der Werkstoffwahl ist TRB 801 Nr. 45 zu beachten!

Bauteilkennzeichen

Vollhub-Sicherheitsventil: (gemäß VdTÜV-Merkblatt 663)	Fig. 901/902/911/912	TÜV · SV ...-663 · D/G
Normal-Sicherheitsventil:	Fig. 901/911	TÜV · SV ...-663 · F

Größenbestimmung

für Wasserdampf, Luft und Wasser siehe Abblaseleistungen-Tabellen, Berechnungen nach EN ISO 4126-1, TRD 421 und AD2000-A2.

Benötigte Angaben

Medium gasförmig:	Massenstrom (kg/h), molare Masse (kg/kmol), Isotropenexponent, Temperatur (°C), Ansprechdruck (barü), Gegendruck (barü)
Medium flüssig:	Massenstrom (kg/h), Dichte (kg/m ³), Viskosität, Temperatur (°C), Ansprechdruck (barü), Gegendruck (barü)

Bestelltext:

ARI-SAFE-Sicherheitsventil, Figur ..., DN .../..., PN ..., Werkstoff ..., Ansprechdruck ...bar

	standard: ohne Metallfaltenbalg	DN15/25 - 250/350 optional: mit Metallfaltenbalg (siehe Seite 42)
Fremdgedruck	kein Gegendruck zulässig	auf Anfrage
Eigengedruck	max. 10% vom Ansprechdruck (größer auf Anfrage)	auf Anfrage

Teilleiste							
Pos.	Ers.	Bezeichnung	Fig. 12.901/902/911/912	Fig. 23./25.901/902/911/912	Fig. 34./35.901/902/911/912	Fig. 55.901/911	
1		Gehäuse	EN-GJL-250 , EN-JL1040	EN-GJS-400-18U-LT, EN-JS1049	GP240GH+N, 1.0619+N	GX5CrNiMo19-11-2, 1.4408	
2		Sitz	X6CrNiMoTi17-12-2, 1.4571				
3		Stiftschrauben	25CrMo4, 1.7218				A4 - 70
4		Zwischenscheibe	X20Cr13+QT, 1.4021+QT (≥ DN65: EN-GJS-400-18U-LT, EN-JS1049)				X6CrNiMoTi17-12-2, 1.4571
7	x	Flachdichtung	Reingraphit (mit CrNi-Stahlfolieneinlage)				
8		Sechskantmutter	C35E, 1.1181				A4
11		Haube geschlossen	EN-GJL-250 , EN-JL1040	EN-GJS-400-18U-LT, EN-JS1049		GX5CrNiMo19-11-2, 1.4408	
12		Kegel	X39CrMo17-1+QT, 1.4122+QT				X6CrNiMoTi17-12-2, 1.4571
14	x	Spindel	X20Cr13+QT, 1.4021+QT				X6CrNiMoTi17-12-2, 1.4571
17		Spannschraube	X20Cr13+QT, 1.4021+QT				X2CrNiMo17-12-2, 1.4404
22		Verschlusschraube	5.8				A4
27	x	Dichtring	CuFA (≥ DN125: Graphit)				X6CrNiMoTi17-12-2, 1.4571
28		Kappe geschlossen	EN-GJL-250 , EN-JL1040	EN-GJS-400-18U-LT, EN-JS1049		GX5CrNiMo19-11-2, 1.4408	
29		Kappe offen	EN-GJL-250 , EN-JL1040	EN-GJS-400-18U-LT, EN-JS1049		--	
30		Kappe gasdicht	EN-GJL-250 , EN-JL1040	EN-GJS-400-18U-LT, EN-JS1049		GX5CrNiMo19-11-2, 1.4408	
31	x	Packungsringe	Reingraphit				
35		Anlüftgabel	EN-GJS-400-15, EN-JS1030 (DN200: GP240GH+N, 1.0619+N)				GX5CrNiMo19-11-2, 1.4408
36		Hebel geschlossen	EN-GJS-400-18U-LT, EN-JS1049				X6CrNiMoTi17-12-2, 1.4571
37	x	Feder	FDSiCr / 51CrV4, 1.8159				X10CrNi18-8, 1.4310
41		Hebel offen	EN-GJS-400-18U-LT, EN-JS1049				--
42		Haube offen	EN-GJL-250 , EN-JL1040	EN-GJS-400-18U-LT, EN-JS1049		--	
43		Elastomer-Faltenbalg (optional)	EPDM 70 Shore A				
55		Faltenbalgeinheit (optional)	X6CrNiMoTi17-12-2, 1.4571				
70		Ausgleichskolben (bei Faltenbalg)	X6CrNiMoTi17-12-2, 1.4571				
	L	Ersatzteile					

DN1 / DN2	15 / 25	20 / 32	25 / 40	32 / 50	40 / 65	50 / 80	65 / 100	80 / 125	100 / 150	125 / 200	150 / 250	200 / 300	250 / 350
-----------	---------	---------	---------	---------	---------	---------	----------	----------	-----------	-----------	-----------	-----------	-----------

Federeinstellbereiche: Standard-Ausführung													
Vollhub-Sicherheitsventil Fig. 901/902/911/912	(barü)	0,2 - 0,45	0,2 - 0,5		0,2 - 0,5	0,2 - 0,5	0,2 - 0,5	0,2 - 0,5	0,2 - 0,4	0,2 - 0,5	0,2 - 0,3	0,2 - 0,3	
	(barü)	> 0,45 - 0,9	> 0,5 - 1		> 0,5 - 1	> 0,5 - 1	> 0,5 - 1	> 0,4 - 0,75	> 0,5 - 1	> 0,3 - 0,5	> 0,3 - 0,35		
	(barü)	> 0,9 - 1,3	> 1 - 1,5		> 1 - 1,5	> 1 - 1,5	> 1 - 1,5	> 0,75 - 1,1	> 1 - 1,5	> 0,5 - 0,85	> 0,35 - 0,6		
	(barü)	> 1,3 - 2	> 1,5 - 2,5		> 1,5 - 2	> 1,5 - 2	> 1,5 - 2	> 1,1 - 1,5	> 1,5 - 1,9	> 0,85 - 1,1	> 0,6 - 0,7		
	(barü)	> 2 - 2,5	> 2,5 - 4,5		> 2 - 2,7	> 2 - 2,7	> 2 - 2,5	> 1,5 - 1,9	> 1,9 - 2,3	> 1,1 - 1,4	> 0,7 - 0,9		
	(barü)	> 2,5 - 3,2	> 4,5 - 8,5		> 2,7 - 3,6	> 2,7 - 3,6	> 2,5 - 3	> 1,9 - 2,5	> 2,3 - 2,7	> 1,4 - 1,8	> 0,9 - 1,5		
	(barü)	> 3,2 - 4,3	> 8,5 - 19		> 3,6 - 5	> 3,6 - 5	> 3 - 3,6	> 2,5 - 2,95	> 2,7 - 3,3	> 1,8 - 2,0	> 1,5 - 1,9		
	(barü)	> 4,3 - 5,6	> 19 - 28		> 5 - 9	> 5 - 9	> 3,6 - 5	> 2,95 - 4	> 3,3 - 4,1	> 2,0 - 2,2	> 1,9 - 2,6		
	(barü)	> 5,6 - 10	> 28 - 35		> 9 - 16	> 9 - 14	> 5 - 9	> 4 - 5,7	> 4,1 - 5,5	> 2,2 - 2,4	> 2,6 - 3,0		
	(barü)	> 10 - 20	> 35 - 40		> 16 - 22	> 14 - 19	> 9 - 14	> 5,7 - 8,2	> 5,5 - 7,4	> 2,4 - 2,7	> 3,0 - 4,5		
	(barü)	> 20 - 25,9			> 22 - 28	> 19 - 25	> 14 - 19	> 8,2 - 12	> 7,4 - 11	> 2,7 - 3,1	> 4,5 - 6,0		
	(barü)	> 25,9 - 40			> 28 - 34		> 19 - 24	> 12 - 17	> 11 - 16	> 3,1 - 4,0	> 6,0 - 7,0		
	(barü)				> 34 - 40			> 17 - 24	> 16 - 21	> 4,0 - 4,8	> 7,0 - 8,5		
	(barü)							> 24 - 27	> 21 - 26	> 4,8 - 5,6	> 8,5 - 10,0		
	(barü)									> 5,6 - 6,8	> 10,0 - 11,5		
	(barü)									> 6,8 - 7,8	> 11,5 - 13,0		
	(barü)									> 7,8 - 9,5	> 13,0 - 14,0		
	(barü)									> 9,5 - 11,0	> 14,0 - 15,0		
(barü)									> 11,0 - 13,0	> 15,0 - 16,0			
(barü)									> 13,0 - 15,0	> 16,0 - 20,0			
(barü)									> 15,0 - 17,5				
(barü)									> 17,5 - 21,0				
(barü)									> 21,0 - 25,0				

Federeinstellbereiche: Faltenbalg-Ausführung (optional)														
Normal-Sicherheitsventil Fig. 901/911	(barü)	5 - 6,4	3 - 3,7	2,5 - 3,3	2,5 - 3,2	2,6 - 3,6	2,8 - 3,4	2,5 - 3,7	2,5 - 3,3	2,5 - 3,5	1,1 - 1,5	1,1 - 1,3	2,4 - 2,7	2,1 - 2,4
	(barü)	> 6,4 - 7,7	> 3,7 - 4,6	> 3,3 - 4,6	> 3,2 - 4	> 3,6 - 4,5	> 3,4 - 4,5	> 3,7 - 4,6	> 3,3 - 4,5	> 3,5 - 4,2	> 1,5 - 2	> 1,3 - 1,7	> 2,7 - 2,9	> 2,4 - 2,6
	(barü)	> 7,7 - 10	> 4,6 - 6,3	> 4,6 - 5,4	> 4 - 5,5	> 4,5 - 5,6	> 4,5 - 8,4	> 4,6 - 5,9	> 4,5 - 5,8	> 4,2 - 4,9	> 2 - 2,5	> 1,7 - 2,1	> 2,9 - 3,1	> 2,6 - 2,9
	(barü)	> 10 - 16	> 6,3 - 8,4	> 5,4 - 7	> 5,5 - 6,4	> 5,6 - 7,5	> 8,4 - 10	> 5,9 - 8	> 5,8 - 7,5	> 4,9 - 5,6	> 2,5 - 2,9	> 2,1 - 2,4	> 3,1 - 3,3	> 2,9 - 3,2
	(barü)	> 16 - 18,5	> 8,4 - 10,2	> 7 - 9	> 6,4 - 7,9	> 7,5 - 10	> 10 - 11,5	> 8 - 10	> 7,5 - 8,9	> 5,6 - 7	> 2,9 - 3,5	> 2,4 - 2,8	> 3,3 - 3,6	> 3,2 - 3,6
	(barü)	> 18,5 - 26	> 10,2 - 13	> 9 - 11,7	> 7,9 - 11,5	> 10 - 12,5	> 11,5 - 16	> 10 - 18	> 8,9 - 10,5	> 7 - 8	> 3,5 - 4,2	> 2,8 - 3,1	> 3,6 - 3,9	> 3,6 - 4,1
	(barü)	> 26 - 40	> 13 - 17	> 11,7 - 16	> 11,5 - 18,5	> 12,5 - 16	> 16 - 18,5	> 18 - 24	> 10,5 - 13	> 8 - 9,3	> 4,2 - 5,1	> 3,1 - 3,4	> 3,9 - 4,1	> 4,1 - 4,6
	(barü)		> 17 - 27,5	> 16 - 22	> 18,5 - 25	> 16 - 22	> 18,5 - 23	> 24 - 26	> 13 - 18	> 9,3 - 11,5	> 5,1 - 6,5	> 3,4 - 3,9	> 4,1 - 4,3	> 4,6 - 5,2
	(barü)			> 22 - 30					> 18 - 23	> 11,5 - 14	> 6,5 - 7,5	> 3,9 - 4,8	> 4,3 - 4,8	> 5,2 - 5,8
	(barü)									> 14 - 20	> 7,5 - 9	> 4,8 - 5,8	> 4,8 - 5,5	> 5,8 - 6,5
	(barü)										> 9 - 10,5	> 5,8 - 6,8	> 5,5 - 6,5	> 6,5 - 7,2
	(barü)										> 10,5 - 12,6	> 6,8 - 8,1	> 6,5 - 7,9	> 7,2 - 8,3
	(barü)										> 12,6 - 17	> 8,1 - 9,7	> 7,9 - 9,5	> 8,3 - 9,3
	(barü)										> 17 - 25	> 9,7 - 11,3	> 9,5 - 12,3	> 9,3 - 10
	(barü)											> 11,3 - 13	> 12,3 - 15,9	> 10 - 10,8
	(barü)											> 13 - 15	> 15,9 - 20	> 10,8 - 11,5
	(barü)											> 15 - 18		> 11,5 - 12,2
	(barü)													> 12,2 - 13

DN1 / DN2	15 / 25	20 / 32	25 / 40	32 / 50	40 / 65	50 / 80	65 / 100	80 / 125	100 / 150	125 / 200	150 / 250	200 / 300	250 / 350
-----------	---------	---------	---------	---------	---------	---------	----------	----------	-----------	-----------	-----------	-----------	-----------

Abmessungen															
d0	(mm)	13	18	22,5	29	36	45	58,5	72	90	106	125	165	200	
A0	(mm ²)	133	254	398	661	1018	1590	2688	4072	6362	8825	12272	21382	31416	
l	(mm)	80	85	100	110	115	120	140	160	180	200	225	300	325	
l1	(mm)	90	95	105	115	140	150	170	195	220	250	285	305	340	
H	(mm)	260	270	280	330	390	435	545	610	690	845	890	1105	1175	
H (Faltenbalg-Ausführung)	(mm)	290	310	335	390	445	500	620	690	808	919	953	1215	1262	
X	(mm)	150	150	150	200	250	300	350	400	500	500	500	500	500	
C (Breite Abstützpratzen)	EN-JL1040	(mm)	--	--	--	--	--	--	280	332	362	408	--	--	
	EN-JS1049	(mm)	--	--	--	--	--	--	280	332	362	408	521	600	
	1.0619+N	(mm)	--	--	--	--	--	204	242	280	332	362	408	521	600
	1.4408	(mm)	--	--	--	--	--	204	242	280	332	362	408	521	600
Entwässerungsbohrung mit Verschlusschraube	(inch)	G 1/4"							G 3/8"						
Standard für EN-JL1040, EN-JS1049 1.0619+N, optional bei 1.4408															

Gewichte														
standard	(kg)	7	8,5	10	14	20	28	40	53	80	125	165	280	430
optional: Faltenbalg-Ausführung	(kg)	7,5	9,5	11,5	16	22,5	32	47	59	93	140	180	310	470

Flansche															
ØD1	PN16	(mm)	95	105	115	140	150	165	185	200	220	250	285	--	--
	PN25	(mm)	--	--	--	--	--	--	--	--	--	--	--	360	425
	PN40	(mm)	95	105	115	140	150	165	185	200	235	270	300	375	450
ØD2	PN10	(mm)	--	--	--	--	--	--	--	--	--	--	--	445	505
	PN16	(mm)	115	140	150	165	185	200	220	250	285	340	405	460	520
b1	EN-JL1040	(mm)	--	16	16	18	18	20	20	22	24	26	26	--	--
	EN-JS1049	(mm)	--	18	18	18	19	20	22	24	24	27	29	37	40
	1.0619+N	(mm)	16	20	20	20	21	22	24	26	28	31	34	37	40
	1.4408	(mm)	16	16	16	18	19	20	22	22	23	26	28	37	40
b2	EN-JL1040	(mm)	--	18	18	20	20	22	24	26	26	30	32	--	--
	EN-JS1049	(mm)	--	19	19	20	20	20	20	22	22	31	33	33	35
	1.0619+N	(mm)	18	19	19	20	20	20	20	22	22	27	29	33	35
	1.4408	(mm)	18	15	16	17	17	17	17	19	19	24	26	33	35

Flansche nach DIN EN 1092-1 / -2, Flanschbohrungen/-dickentoleranzen nach DIN 2533 / 2543 / 2545 / 28605 / 28607, Dichtleiste glatt, Dichtflächen nach DIN 2526 Form C

Standard-Flanschbohrungen																	
DN			15	20	25	32	40	50	65	80	100	125	150	200	250	300	350
ØK	PN10 DIN 2532	(mm)	--	--	--	--	--	--	--	--	--	--	--	--	--	400	460
n x Ød		(mm)	--	--	--	--	--	--	--	--	--	--	--	--	--	12x22	16x22
ØK	PN16 DIN 2533	(mm)	65	75	85	100	110	125	145	160	180	210	240	295	355	410	470
n x Ød		(mm)	4x14	4x14	4x14	4x18	4x18	4x18	4x18 ¹⁾	8x18	8x18	8x18	8x22	12x22	12x26	12x26	16x26
ØK	PN25 DIN 2533	(mm)	--	--	--	--	--	--	--	--	--	--	--	310	370	--	--
n x Ød		(mm)	--	--	--	--	--	--	--	--	--	--	--	12x26	12x30	--	--
ØK	PN40 DIN 2545	(mm)	65	75	85	100	110	125	145	160	190	220	250	320	385	--	--
n x Ød		(mm)	4x14	4x14	4x14	4x18	4x18	4x18	8x18	8x18	8x22	8x26	8x26	12x30	12x33	--	--

¹⁾ auch mit 8-loch Flanschbohrung nach DIN EN 1092-1/-2 möglich.

Druck-Temperatur-Zuordnung		Zwischenwerte der max. zulässigen Betriebsdrücke dürfen durch lineare Interpolation zwischen dem nächstliegenden niederen und höheren Temperaturwert errechnet werden.									
----------------------------	--	--	--	--	--	--	--	--	--	--	--

nach DIN EN 1092-2			-60°C bis <-10°C ¹⁾	-10°C bis 120°C	150°C	200°C	250°C	300°C	350°C	400°C	450°C
EN-JL1040	16	(bar)	--	16	14,4	12,8	11,2	9,6	--	--	--
EN-JS1049	25	(bar)	auf Anfrage	25	24,3	23	21,8	20	17,5	--	--
EN-JS1049	40	(bar)	auf Anfrage	40	38,8	36,8	34,8	32	28	--	--

nach ARI-Werknorm			-60°C bis <-10°C ¹⁾	-10°C bis 120°C	150°C	200°C	250°C	300°C	350°C	400°C	450°C
1.0619+N	25	(bar)	18,7	25	23,9	22	20	17,2	16	14,8	8,2
1.0619+N	40	(bar)	30	40	38,1	35	32	28	25,7	23,8	13,1

nach DIN EN 1092-1			-60°C bis <-10°C ¹⁾	-10°C bis 100°C	150°C	200°C	250°C	300°C	350°C	400°C	450°C
1.4408	40	(bar)	40	40	36,3	33,7	31,8	29,7	28,5	27,4	--

¹⁾ Schrauben und Muttern aus A4-70 (bei Temperaturen unter -10°C)

Ausflussziffer Kdr (Werte für D/G variabel: DN15-100; 250 < 3,5 bar, DN125-200 < 4,0 bar)														
DN1 / DN2		15 / 25	20 / 32	25 / 40	32 / 50	40 / 65	50 / 80	65 / 100	80 / 125	100 / 150	125 / 200	150 / 250	200 / 300	250 / 350
TÜV · SV · ... -663 · D/G		0,74									0,7	0,75	0,7	
TÜV · SV · ... -663 · F		0,52	0,54				0,48				0,45	0,56	0,52	

Abblaseleistungen Sattedampf (incl. 10% Drucksteigerung)

DN1 / DN2		15 / 25	20 / 32	25 / 40	32 / 50	40 / 65	50 / 80	65 / 100	80 / 125	100 / 150	125 / 200	150 / 250	200 / 300	250 / 350
Ansprechdruck		Sattedampf (kg/h)												
← max. Ansprechdruck Edelstahl - Ausführung	0,2 (barü)	42	81	126	210	324	506	855	1295	2024	2510	3490	6937	8931
	0,4 (barü)	60	120	185	307	473	739	1250	1890	2960	3630	5050	9694	12615
	0,5 (barü)	67	132	207	344	529	827	1400	2120	3310	4070	5660	10859	14204
	0,6 (barü)	74	147	230	383	590	923	1560	2360	3690	4470	6220	11934	15698
	0,8 (barü)	87	174	272	453	698	1090	1840	2790	4360	5240	7280	13901	18492
	1 (barü)	100	203	317	526	811	1270	2140	3245	5070	6030	8385	15868	21306
	1,5 (barü)	133	272	425	707	1090	1700	2875	4355	6800	8050	11200	20739	28637
	2 (barü)	164	305	477	792	1220	1900	3220	4880	7625	10125	14080	25647	36333
	2,5 (barü)	194	366	572	950	1460	2285	3865	5855	9145	11990	16660	30689	43601
	3 (barü)	224	424	662	1100	1695	2645	4475	6775	10600	13880	19300	35874	50185
	4 (barü)	280	535	837	1390	2140	3350	5650	8570	13400	17550	24400	45676	62689
	5 (barü)	335	640	1000	1665	2565	4000	6770	10260	16000	21000	29250	54723	75043
	6 (barü)	390	745	1165	1940	2990	4665	7890	11950	18650	24500	34050	63698	87350
	7 (barü)	445	850	1330	2210	3400	5320	9000	13600	21300	27900	38800	72658	99638
	8 (barü)	500	957	1495	2485	3820	5980	10100	15300	23900	31350	43600	81599	111898
	9 (barü)	554	1060	1660	2755	4245	6630	11200	16950	26500	34800	48400	90525	124139
	10 (barü)	609	1165	1820	3025	4665	7290	12300	18650	29150	38250	53200	99452	136381
	11 (barü)	664	1270	1985	3300	5080	7940	13400	20300	31750	41600	58000	108370	148610
	12 (barü)	718	1375	2150	3570	5500	8590	14500	22000	34350	45100	62700	117282	160831
	13 (barü)	773	1480	2310	3840	5920	9250	15600	23650	37000	48500	67500	126197	173057
	14 (barü)	827	1580	2475	4110	6340	9900	16700	25350	39600	52000	72300	135113	185284
	15 (barü)	882	1690	2640	4385	6760	10550	17800	27000	42200	55400	77000	144035	197518
	16 (barü)	936	1790	2800	4655	7170	11200	18950	28700	44800	58800	81800	152960	209758
	17 (barü)	991	1900	2965	4930	7590	11850	20050	30350	47400	62200	86600	161889	222002
	18 (barü)	1046	2000	3130	5200	8010	12500	21150	32050	50100	65700	91400	170826	234257
	19 (barü)	1101	2100	3295	5470	8430	13150	22250	33700	52700	69100	96200	179777	246532
	20 (barü)	1156	2210	3460	5750	8850	13800	23350	35400	55300	72600	101000	188724	258800
	21 (barü)	1210	2320	3620	6020	9250	14500	24500	37100	57900	76000	105800	197693	
	22 (barü)	1265	2420	3790	6290	9700	15150	25600	38800	60600	79500	110900	206658	
	24 (barü)	1375	2635	4120	6840	10500	16450	27850	42100	65900	86500	120600	224640	
	25 (barü)	1431	2740	4280	7120	10950	17100	28950	43800		90200	125500	233648	
	26 (barü)	1486	2850	4450	7390	11350	17800	30050			93700	130300		
27 (barü)	1541	2950	4620	7670	11820	18460	31220			96950				
28 (barü)	1597	3060	4780	7950	12250	19100	32300							
30 (barü)	1708	3270	5120	8500	13100	20450	34550							
32 (barü)	1819	3490	5450	9060	13950	21800	36800							
34 (barü)														
40 (barü)														

Abblaseleistungen Luft (incl. 10% Drucksteigerung)

DN1 / DN2		15 / 25	20 / 32	25 / 40	32 / 50	40 / 65	50 / 80	65 / 100	80 / 125	100 / 150	125 / 200	150 / 250	200 / 300	250 / 350
Anspruchdruck		Luft 0°C und 1,013 bara (Nm³/h)												
max. Anspruchdruck Edelstahl - Ausführung	0,2 (barü)	49	95	148	246	380	594	1003	1520	2375	2945	4100	8150	10398
	0,4 (barü)	72	143	223	370	570	891	1505	2280	3565	4380	6090	11695	15219
	0,5 (barü)	82	161	252	419	646	1009	1705	2585	4035	4970	6910	13256	17340
	0,6 (barü)	91	182	284	472	728	1135	1920	2910	4545	5520	7675	14731	19376
	0,8 (barü)	110	218	341	567	873	1365	2305	3490	5460	6555	9115	17428	23182
	1 (barü)	126	255	398	661	1019	1590	2690	4075	6370	7575	10530	19963	26803
	1,5 (barü)	168	344	538	894	1378	2150	3640	5510	8610	10195	14180	26284	36294
	2 (barü)	209	388	607	1008	1550	2425	4100	6210	9700	12890	17920	32693	46314
	2,5 (barü)	248	468	731	1215	1870	2925	4945	7490	11700	15330	21300	39310	55850
	3 (barü)	288	544	850	1410	2175	3400	5750	8700	13600	17840	24800	46140	64547
	4 (barü)	362	692	1080	1800	2770	4330	7310	11080	17300	22725	31600	59135	81161
	5 (barü)	436	834	1300	2160	3330	5210	8800	13340	20840	27350	38000	71211	97653
	6 (barü)	510	975	1520	2530	3900	6090	10300	15600	24370	31900	44400	83238	114146
	7 (barü)	583	1115	1745	2900	4465	6970	11790	17860	27900	36600	50900	95264	130638
	8 (barü)	657	1255	1965	3260	5030	7860	13280	20100	31430	41200	57300	107291	147130
	9 (barü)	730	1395	2185	3630	5590	8740	14770	22370	34960	45800	63800	119318	163623
	10 (barü)	804	1540	2400	3990	6150	9610	16250	24600	38500	50500	70200	131344	180115
	11 (barü)	878	1680	2625	4360	6720	10500	17750	26900	42000	55100	76600	143371	196607
	12 (barü)	951	1820	2845	4730	7290	11380	19240	29150	45500	59700	83100	155398	213099
	13 (barü)	1025	1960	3070	5090	7850	12270	20730	31400	49000	64400	89500	167424	229592
	14 (barü)	1099	2100	3290	5460	8400	13150	22200	33650	52600	69000	96000	179451	246084
	15 (barü)	1173	2245	3500	5830	8980	14030	23700	35900	56100	73600	102400	191477	262576
	16 (barü)	1246	2385	3725	6190	9540	14900	25200	38200	59600	78200	108800	203504	279069
	17 (barü)	1320	2530	3950	6560	10100	15800	26700	40400	63100	82900	115300	215531	295561
	18 (barü)	1394	2670	4170	6920	10670	16650	28100	42700	66700	87500	121700	227557	312053
	19 (barü)	1467	2800	4390	7300	11240	17550	29600	44900	70200	92100	128100	239584	328546
	20 (barü)	1541	2950	4610	7660	11800	18400	31150	47200	73700	96800	134600	251610	345038
	21 (barü)	1614	3090	4830	8020	12370	19300	32650	49400	77300	101400	141000	263637	
22 (barü)	1688	3230	5050	8390	12930	20200	34150	51700	80800	106000	147500	275664		
24 (barü)	1835	3515	5490	9120	14060	21970	37100	56200	87900	115300	160400	299717		
25 (barü)	1909	3655	5710	9490	14620	22850	38600	58500		120000	166900	311743		
26 (barü)	1983	3800	5930	9850	15190	23730	40100			124600	173300			
27 (barü)	2057	3930	6160	10240	15770	24630	41650			129350				
28 (barü)	2130	4080	6370	10600	16320	25500	43100							
30 (barü)	2277	4360	6810	11320	17450	27250	46100							
32 (barü)	2425	4640	7250	12050	18570	29000	49100							
34 (barü)	2572	4925	7700	12790	19700	30800	52050							
40 (barü)	3014	5770	9030	14477	23810	36100	61000							

Abblaseleistungen Wasser (incl. 10% Drucksteigerung)

DN1 / DN2		15 / 25	20 / 32	25 / 40	32 / 50	40 / 65	50 / 80	65 / 100	80 / 125	100 / 150	125 / 200	150 / 250	200 / 300	250 / 350
Ansprchdruck		Wasser 20°C (t/h)												
← max. Ansprechdruck Edelstahl - Ausführung	0,2 (bar)	1,63	3,28	5,13	8,53	13,1	20,5	30,8	46,7	73	94,9	132	286	390
	0,5 (bar)	2,60	5,19	8,12	13,5	20,8	32,5	48,8	73,9	115	150	209	452	616
	1 (bar)	3,68	7,35	11,5	19,1	29,4	45,9	69	104	163	212	295	639	872
	2 (bar)	5,20	10,4	16,2	27	41,6	64,9	97,5	148	231	300	417	903	1233
	3 (bar)	6,38	12,7	19,9	33	50,9	79,5	119	181	283	368	511	1106	1510
	4 (bar)	7,36	14,7	22,9	38,1	58,7	91,8	138	209	326	424	590	1278	1743
	5 (bar)	8,24	16,4	25,7	42,6	65,5	102	154	233	365	474	660	1428	1949
	6 (bar)	9,02	18	28,1	46,7	72	112	169	256	400	520	723	1565	2135
	7 (bar)	9,75	19,4	30,4	50,4	77,7	121	182	276	432	562	781	1690	2306
	8 (bar)	10,41	20,8	32,5	53,9	83,1	130	195	295	461	600	835	1807	2465
	9 (bar)	11,05	22	34,4	57,2	88,1	138	207	313	490	637	885	1917	2615
	10 (bar)	11,64	23,2	36,3	60,3	92,9	145	218	330	516	671	933	2020	2756
	11 (bar)	12,21	24,4	38	63,2	97,4	152	229	346	540	703	977	2119	2891
	12 (bar)	12,76	25,4	39,7	66	102	159	239	362	565	735	1022	2213	3019
	13 (bar)	13,28	26,5	41,4	68,7	106	165	249	376	587	764	1062	2303	3143
	14 (bar)	13,78	27,5	42,9	71,3	110	172	258	391	611	794	1104	2390	3261
	16 (bar)	14,73	29,4	45,9	76,3	117	184	276	418	653	849	1181	2555	3486
	18 (bar)	15,62	31,2	48,7	80,9	125	195	293	443	692	900	1252	2710	3698
	19 (bar)	16,05	32	49,9	82,9	128	200	300	454	710	923	1284	2785	3799
	20 (bar)	16,47	32,8	51,3	85,3	131	205	308	467	730	949	1320	2857	3898
21 (bar)	16,87	33,7	52,6	87,4	135	210	316	479	748	973	1350	2928		
24 (bar)	18,04	36	56,2	93,4	144	225	338	512	800	1040	1443	3130		
25 (bar)	18,41	36,7	57,4	95,3	147	229	345	522		1059	1473	3194		
26 (bar)	18,78	37,4	58,5	97,2	150	234	352			1080	1502			
27 (bar)	19,13	38,2	59,6	99	153	238	358			1100				
28 (bar)	19,49	38,9	60,7	101	155	243	365							
30 (bar)	20,17	40,2	62,9	104	161	251	375							
32 (bar)	20,83	41,5	64,8	108	166	259	380							
34 (bar)	21,47	42,8	66,9	111	171	268	400							
40 (bar)	23,29	46,4	72,5	124,8	185,4	289,7	435							

ARI-SAFE-SN ANSI (Semi-Nozzle) - Vollhub-Sicherheitsventil D/G, Normal-Sicherheitsventil F

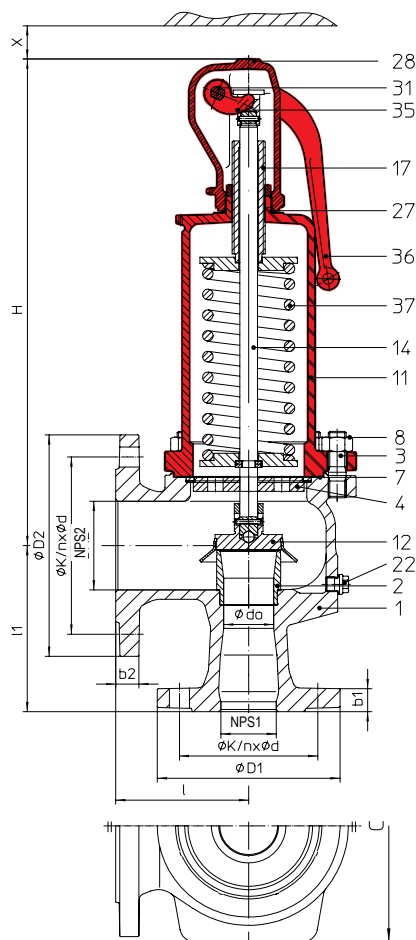


Fig. ... 901
geschlossene Anlüftung,
geschlossene Haube

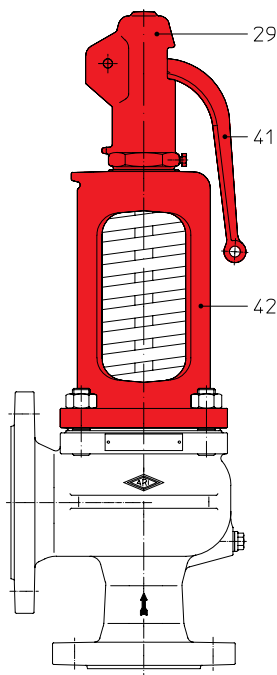


Fig. ... 902
offene Anlüftung,
offene Haube

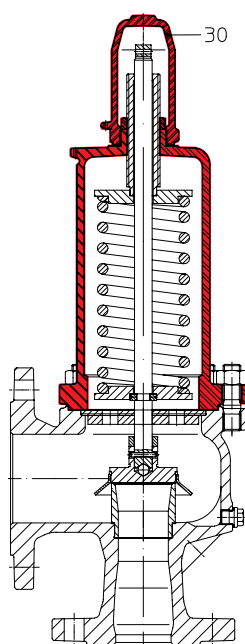


Fig. ... 911
gasdichte Kappe,
geschlossene Haube

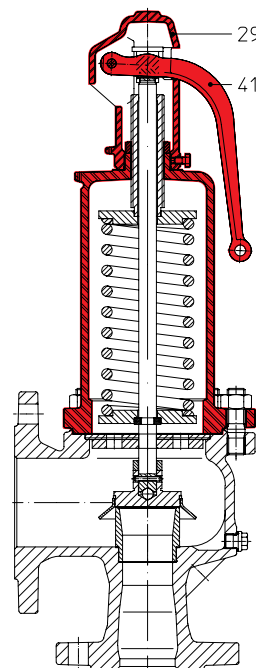


Fig. ... 912
offene Anlüftung,
geschlossene Haube

Figur	Nenndruck	Werkstoff	Nennweite	Temperaturbereich	Flansch
32.901 / 902 / 911 / 912	ANSI150/150	SA216WCB	1" x 2" - 6" x 10"	-29°C bis +425°C	ASME B16.5
35.901 / 902 / 911 / 912	ANSI300/150	SA216WCB	1" x 2" - 6" x 10"	-29°C bis +425°C	ASME B16.5
52.901 / 911	ANSI150/150	SA351CF8M	1" x 2" - 6" x 10"	-60°C bis +400°C	ASME B16.5
55.901 / 911	ANSI300/150	SA351CF8M	1" x 2" - 6" x 10"	-60°C bis +400°C	ASME B16.5

Bauteilkennzeichen

Vollhub-Sicherheitsventil: (gemäß VdTÜV-Merkblatt 663)	Fig. 901/902/911/912	TÜV · SV · . . -663 · D/G
Normal-Sicherheitsventil:	Fig. 901/911	TÜV · SV · . . -663 · F

Ausführung / Verwendung

Sicherheitsventil, federbelastet, direktwirkend; zum Abblasen von Wasserdampf, Gasen und Dämpfen sowie Flüssigkeiten

Anforderungen

nach DIN EN ISO 4126-1 / TRD 421 / AD2000-A2

Größenbestimmung

Berechnungen nach EN ISO 4126-1, TRD 421 und AD2000-A2

Benötigte Angaben

Medium gasförmig:	Massenstrom (kg/h), molare Masse (kg/kmol), Isotropenexponent, Temperatur (°C), Ansprechdruck (barü), Gegendruck (barü)
Medium flüssig:	Massenstrom (kg/h), Dichte (kg/m ³), Viskosität, Temperatur (°C), Ansprechdruck (barü), Gegendruck (barü)

Bestelltext:

ARI-SAFE-SN ANSI-Sicherheitsventil, Figur ..., Nennweite .../..., ANSI ..., Werkstoff ..., Ansprechdruck ... barü

	standard: ohne Metallfaltenbalg	1" x 2" - 6" x 10" optional: mit Metallfaltenbalg (siehe Seite 42)
Fremdgedruck	kein Gegendruck zulässig	auf Anfrage
Eigengedruck	max. 10% vom Ansprechdruck (größer auf Anfrage)	auf Anfrage

Teilleiste				
Pos.	Ers.	Bezeichnung	Fig. 32.901/902/911/912; 35.901/902/911/912	Fig. 52.901/911; 55.901/911
1		Gehäuse	SA216 WCB	SA351 CF8M
2		Sitz	SA479 Gr.316Ti	SA479 Gr.316 Ti
3		Stiftschrauben	SA193 B7	SA193 B8
4	x	Zwischenscheibe	NPS ≤ 2": SA276 Gr.440; NPS > 2": SA395 / SA276 Gr.440	NPS ≤ 2": SA479 Gr.316 Ti; NPS > 2": SA351 CF8M
7	x	Flachdichtung	GRAPHIT (mit CrNi-Stahlfolieneinlage)	
8		Sechskantmutter	SA194 2H	SA194 8
11		Haube geschlossen	SA395	SA351 CF8M
12	x	Kegel	SA276 Gr.440	SA479 Gr.316 Ti
14	x	Spindel	SA276 Gr.420	SA479 Gr.316 Ti
17		Spannschraube	SA276 Gr.420	SA479 Gr.316 L
22		Verschlusschraube (optional)	SA193-B7	SA193-B8
27	x	Dichtring	CuFA	SA479 Gr.316 Ti
28		Kappe geschlossen	SA395	SA351 CF8M
29		Kappe offen	SA395	--
30		Kappe gasdicht	SA395	SA351 CF8M
31	x	Packungsringe	Reingraphit	
35		Anlüftgabel	SA395	SA351 CF8M
36		Hebel geschlossen	SA395	SA479 Gr.316 Ti
37	x	Feder	AISI 9254, AISI 6150	SA313 Gr.316
41		Hebel offen	SA395	--
42		Haube offen	SA395	--
43		Elastomer-Faltenbalg (optional)	EPDM 70 Shore A	
55		Edelstahl-Faltenbalgeinheit (optional)	SA240 Gr.316 Ti / SA479 Gr.316 Ti	SA479 Gr.316 Ti
70		Ausgleichskolben	SA240 Gr.316 Ti	SA479 Gr.316 Ti
↳ Ersatzteile				

Ausflussziffer Kdr	VdTÜV (Werte für D/G variabel: 1" - 4" < 3,5 bar, 6" < 4,0 bar)							
	1"x2"	1 1/2"x2" 1 1/2"x2 1/2"	1 1/2"x3"	2"x3"	3"x4"	4"x6"	6"x8"	6"x10"
Dämpfe / Gase	0,74						0,70	
Flüssigkeiten	0,54				0,48		0,45	

Druck-Temperatur-Zuordnung			Zwischenwerte der max. zulässigen Betriebsdrücke dürfen durch lineare Interpolation zwischen dem nächstliegenden niederen und höheren Temperaturwert errechnet werden.											
			nach ASME B16.34			-29°C bis 38°C	50°C	100°C	150°C	200°C	250°C	300°C	325°C	350°C
SA216WCB	ANSI150	(bar)	19,6	19,2	17,7	15,8	13,8	12,1	10,2	9,3	8,4	7,4	6,5	5,5
SA216WCB	ANSI300	(bar)	51,1	50,1	46,6	45,1	43,8	41,9	39,8	38,7	37,6	36,4	34,7	38,8
nach ASME B16.34			-60°C bis 38°C	50°C	100°C	150°C	200°C	250°C	300°C	325°C	350°C	375°C	400°C	425°C
SA351CF8M	ANSI150	(bar)	19	18,4	16,2	14,8	13,7	12,1	10,2	9,3	8,4	7,4	6,5	--
SA351CF8M	ANSI300	(bar)	49,6	48,1	42,2	38,5	35,7	33,4	31,6	30,9	30,3	29,9	29,4	--

Angaben / Einschränkungen der Regelwerke sind zu beachten!

Die Zulassung zur Herstellung gemäß TRB 801 Nr. 45 ist vorhanden.

Das Einsatzgebiet der Armatur unterliegt der Verantwortung des Anlagenplaners bzw. -betreibers.

Beständigkeit und Eignung sind zu prüfen und beim Hersteller anzufragen (siehe Produktübersicht und Beständigkeitsliste).

NPS	1"x2"	1 1/2"x2"	1 1/2"x2 1/2"	1 1/2"x3"	2"x3"	3"x4"	4"x6"	4"x6"	6"x8"	6"x10"
-----	-------	-----------	---------------	-----------	-------	-------	-------	-------	-------	--------

Schenkellängen nach API 526 (dem API-Orifice / Sitzkennbuchstaben zugeordnet)

Gehäusegröße		D, E	F	G	H	J	L	M	P	Q	R
I	(mm)	114,3	120,7	120,7	123,8	123,8	165,1	184,2	228,6	241,3	266,7
I1	(mm)	104,8	123,8	123,8	130,2	136,5	155,6	177,8	181	239,7	239,7

Abmessungen

d0	(mm)	22,5	29	29	36	45	58,5	90	90	106	125
A0	(mm ²)	398	661	661	1018	1590	2688	6362	6362	8825	12272
H	(mm)	280	330	330	390	435	545	690	690	845	890
H (mit Edelstahl-Faltenbalg)	(mm)	335	390	390	445	500	620	808	808	919	953
X	(mm)	150	200	200	250	300	350	500		500	500
C (Breite der Abstützpratzen)	(mm)	--	--	--	--	204	242	332		362	405
Entwässerungsbohrung mit Verschlusschraube	(inch)	G1/4"					G3/8"				
		optional, nicht standard									

Gewichte

Standard	(kg)	12	18	18	23	30	47	80	82	140	170
Option: Edelstahl-Faltenbalg	(kg)	13,5	20	20	25,5	34	54	90	92	155	185

Standard-Flanschmaße

Standard-Flanschmaße		Flansche nach ASME / ANSI B16.5									
ØD1	ANSI150	(mm)	108	127	127	127	153	191	229	280	280
	ANSI300	(mm)	124	156	156	156	165	210	254	318	318
ØD2	ANSI150	(mm)	153	153	178	191	191	229	280	343	407
	ANSI300	(mm)	17,5	20,6	20,6	20,6	22,3	28,6	31,8	36,5	36,5
b1	ANSI150	(mm)	17,5	20,6	20,6	20,6	22,3	28,6	31,8	36,5	36,5
	ANSI300	(mm)	17,5	20,6	20,6	20,6	22,3	28,6	31,8	36,5	36,5
b2	ANSI150	(mm)	19,1	19,1	22,3	23,8	23,8	23,8	25,4	28,6	30,2

Standard-Flanschbohrungen

NPS		1"	1 1/2"	2"	2 1/2"	3"	4"	6"	8"	10"
ØK	ANSI150	(mm)	79	98	120,5	140	152,5	190,5	241,5	362
n x Ød	ANSI150	(mm)	4 x 16	4 x 16	4 x 19	4 x 19	4 x 19	8 x 19	8 x 22	12 x 25
ØK	ANSI300	(mm)	89	114,5	127	--	168	200	270	--
n x Ød	ANSI300	(mm)	4 x 19	4 x 22	8 x 19	--	8 x 22	8 x 22	12 x 22	--

NPS	1"x2"	1 1/2"x2"	1 1/2"x2 1/2"	1 1/2"x3"	2"x3"	3"x4"	4"x6"	6"x8"	6"x10"
-----	-------	-----------	---------------	-----------	-------	-------	-------	-------	--------

Federeinstellbereiche: Standard-Ausführung

Vollhub-Sicherheitsventil Fig. 901902/911/912	(barü)	0,2 - 0,5					0,2 - 0,5	0,2 - 0,4	0,2 - 0,5
	(barü)	> 0,5 - 1					> 0,5 - 1	> 0,4 - 0,75	> 0,5 - 1
	(barü)	> 1 - 1,5					> 1 - 1,5	> 0,75 - 1,1	> 1 - 1,5
	(barü)	> 1,5 - 2					> 1,5 - 2	> 1,1 - 1,5	> 1,5 - 1,9
	(barü)	> 2 - 2,7					> 2 - 2,5	> 1,5 - 1,9	> 1,9 - 2,3
	(barü)	> 2,7 - 3,6					> 2,5 - 3	> 1,9 - 2,5	> 2,3 - 2,7
	(barü)	> 3,6 - 5					> 3 - 3,6	> 2,5 - 2,95	> 2,7 - 3,3
	(barü)	> 5 - 9					> 3,6 - 5	> 2,95 - 4	> 3,3 - 4,1
	(barü)	> 9 - 16					> 5 - 9	> 4 - 5,7	> 4,1 - 5,5
	(barü)	> 16 - 22					> 9 - 14	> 5,7 - 8,2	> 5,5 - 7,4
	(barü)	> 22 - 28					> 14 - 19	> 8,2 - 12	> 7,4 - 11
	(barü)	> 28 - 34					> 19 - 24	> 12 - 17	> 11 - 16
	(barü)	> 34 - 40						> 17 - 24	> 16 - 21
(barü)							> 24 - 27	> 21 - 26	

Federeinstellbereiche: Edelstahl-Faltenbalg (optional)

Normal-Sicherheitsventil Fig. 901/911	(barü)	2,5 - 3,3	2,5 - 3,2	2,6 - 3,6	2,8 - 3,4	2,5 - 3,7	2,5 - 3,5	1,1 - 1,5	1,1 - 1,3
	(barü)	> 3,3 - 4,6	> 3,3 - 4	> 3,6 - 4,5	> 3,4 - 4,5	> 3,7 - 4,6	> 3,5 - 4,2	> 1,5 - 2	> 1,3 - 1,7
	(barü)	> 4,6 - 5,4	> 4 - 5,5	> 4,5 - 5,6	> 4,5 - 8,4	> 4,6 - 5,9	> 4,2 - 4,9	> 2 - 2,5	> 1,7 - 2,1
	(barü)	> 5,4 - 7	> 5,5 - 6,4	> 5,6 - 7,5	> 8,4 - 10	> 5,9 - 8	> 4,9 - 5,6	> 2,5 - 2,9	> 2,1 - 2,4
	(barü)	> 7 - 9	> 6,4 - 7,9	> 7,5 - 10	> 10 - 11,5	> 8 - 10	> 5,6 - 7	> 2,9 - 3,5	> 2,4 - 2,8
	(barü)	> 9 - 11,7	> 7,9 - 11,5	> 10 - 12,5	> 11,5 - 16	> 10 - 18	> 7 - 8	> 3,5 - 4,2	> 2,8 - 3,1
	(barü)	> 11,7 - 16	> 11,5 - 18,5	> 12,5 - 16	> 16 - 18,5	> 18 - 24	> 8 - 9,3	> 4,2 - 5,1	> 3,1 - 3,4
	(barü)	> 16 - 22	> 18,5 - 25	> 16 - 22	> 18,5 - 23	> 24 - 26	> 9,3 - 11,5	> 5,1 - 6,5	> 3,4 - 3,9
	(barü)	> 22 - 30					> 11,5 - 14	> 6,5 - 7,5	> 3,9 - 4,8
	(barü)						> 14 - 20	> 7,5 - 9	> 4,8 - 5,8
	(barü)							> 9,0 - 10,5	> 5,8 - 6,8
	(barü)							> 10,5 - 12,6	> 6,8 - 8,1
	(barü)							> 12,6 - 17	> 8,1 - 9,7
	(barü)							> 17 - 25	> 9,7 - 11,3
	(barü)								> 11,3 - 13
	(barü)								> 13 - 15
(barü)								> 15 - 18	

Abblaseleistungen Sattedampf (incl. 10% Drucksteigerung)

NPS		1"x2"	1 1/2"x2"	1 1/2"x2 1/2"	1 1/2"x3"	2"x3"	3"x4"	4"x6"	6"x8"	6"x10"
Ansprechdruck		Sattedampf kg/h								
0,2	(barü)	126	210	210	324	506	855	2024	2510	3490
0,4	(barü)	185	307	307	473	739	1250	2960	3630	5050
0,5	(barü)	207	344	344	529	827	1400	3310	4070	5660
0,6	(barü)	230	383	383	590	923	1560	3690	4470	6220
0,8	(barü)	272	453	453	698	1090	1840	4360	5240	7280
1	(barü)	317	526	526	811	1270	2140	5070	6030	8385
1,5	(barü)	425	707	707	1090	1700	2875	6800	8050	11200
2	(barü)	477	792	792	1220	1900	3220	7625	10125	14080
2,5	(barü)	572	950	950	1460	2285	3865	9145	11990	16660
3	(barü)	662	1100	1100	1695	2645	4475	10600	13880	19300
4	(barü)	837	1390	1390	2140	3350	5650	13400	17550	24400
5	(barü)	1000	1665	1665	2565	4000	6770	16000	21000	29250
6	(barü)	1165	1940	1940	2990	4665	7890	18650	24500	34050
7	(barü)	1330	2210	2210	3400	5320	9000	21300	27900	38800
8	(barü)	1495	2485	2485	3820	5980	10100	23900	31350	43600
9	(barü)	1660	2755	2755	4245	6630	11200	26500	34800	48400
10	(barü)	1820	3025	3025	4665	7290	12300	29150	38250	53200
11	(barü)	1985	3300	3300	5080	7940	13400	31750	41600	58000
12	(barü)	2150	3570	3570	5500	8590	14500	34350	45100	62700
13	(barü)	2310	3840	3840	5920	9250	15600	37000	48500	67500
14	(barü)	2475	4110	4110	6340	9900	16700	39600	52000	72300
15	(barü)	2640	4385	4385	6760	10550	17800	42200	55400	77000
16	(barü)	2800	4655	4655	7170	11200	18950	44800	58800	81800
17	(barü)	2965	4930	4930	7590	11850	20050	47400	62200	86600
18	(barü)	3130	5200	5200	8010	12500	21150	50100	65700	91400
19	(barü)	3295	5470	5470	8430	13150	22250	52700	69100	96200
20	(barü)	3460	5750	5750	8850	13800	23350	55300	72600	101000
21	(barü)	3620	6020	6020	9250	14500	24500	57900	76000	105800
22	(barü)	3790	6290	6290	9700	15150	25600	60600	79500	110900
24	(barü)	4120	6840	6840	10500	16450	27850	65900	86500	120600
25	(barü)	4280	7120	7120	10950	17100	28950		90200	125500
26	(barü)	4450	7390	7390	11350	17800	30050		93700	130300
27	(barü)	4620	7670	7670	11820	18460	31220		96950	
28	(barü)	4780	7950	7950	12250	19100	32300			
30	(barü)	5120	8500	8500	13100	20450	34550			
32	(barü)	5450	9060	9060	13950	21800	36800			
34	(barü)	5800	9650	9650	14850	23250	39100			
40	(barü)									

↓ max. Ansprechdruck Edelstahl - Ausführung

Abblaseleistungen Luft (incl. 10% Drucksteigerung)

NPS		1"x2"	1 1/2"x2"	1 1/2"x2 1/2"	1 1/2"x3"	2"x3"	3"x4"	4"x6"	6"x8"	6"x10"
Ansprechdruck		Luft in Nm ³ /h (0°C; 1,013 bara)								
0,2	(barü)	148	246	246	380	594	1003	2375	2945	4100
0,4	(barü)	223	370	370	570	891	1505	3565	4380	6090
0,5	(barü)	252	419	419	646	1009	1705	4035	4970	6910
0,6	(barü)	284	472	472	728	1135	1920	4545	5520	7675
0,8	(barü)	341	567	567	873	1365	2305	5460	6555	9115
1	(barü)	398	661	661	1019	1590	2690	6370	7575	10530
1,5	(barü)	538	894	894	1378	2150	3640	8610	10195	14180
2	(barü)	607	1008	1008	1550	2425	4100	9700	12890	17920
2,5	(barü)	731	1215	1215	1870	2925	4945	11700	15330	21300
3	(barü)	850	1410	1410	2175	3400	5750	13600	17840	24800
4	(barü)	1080	1800	1800	2770	4330	7310	17300	22725	31600
5	(barü)	1300	2160	2160	3330	5210	8800	20840	27350	38000
6	(barü)	1520	2530	2530	3900	6090	10300	24370	31900	44400
7	(barü)	1745	2900	2900	4465	6970	11790	27900	36600	50900
8	(barü)	1965	3260	3260	5030	7860	13280	31430	41200	57300
9	(barü)	2185	3630	3630	5590	8740	14770	34960	45800	63800
10	(barü)	2400	3990	3990	6150	9610	16250	38500	50500	70200
11	(barü)	2625	4360	4360	6720	10500	17750	42000	55100	76600
12	(barü)	2845	4730	4730	7290	11380	19240	45500	59700	83100
13	(barü)	3070	5090	5090	7850	12270	20730	49000	64400	89500
14	(barü)	3290	5460	5460	8400	13150	22200	52600	69000	96000
15	(barü)	3500	5830	5830	8980	14030	23700	56100	73600	102400
16	(barü)	3725	6190	6190	9540	14900	25200	59600	78200	108800
17	(barü)	3950	6560	6560	10100	15800	26700	63100	82900	115300
18	(barü)	4170	6920	6920	10670	16650	28100	66700	87500	121700
19	(barü)	4390	7300	7300	11240	17550	29600	70200	92100	128100
20	(barü)	4610	7660	7660	11800	18400	31150	73700	96800	134600
21	(barü)	4830	8020	8020	12370	19300	32650	77300	101400	141000
22	(barü)	5050	8390	8390	12930	20200	34150	80800	106000	147500
24	(barü)	5490	9120	9120	14060	21970	37100	87900	115300	160400
25	(barü)	5710	9490	9490	14620	22850	38600		120000	166900
26	(barü)	5930	9850	9850	15190	23730	40100		124600	173300
27	(barü)	6160	10240	10240	15770	24630	41650		129350	
28	(barü)	6370	10600	10600	16320	25500	43100			
30	(barü)	6810	11320	11320	17450	27250	46100			
32	(barü)	7250	12050	12050	18570	29000	49100			
34	(barü)	7700	12790	12790	19700	30800	52050			
40	(barü)	9030	14477	14477	23810	36100	61000			

max. Ansprechdruck Edelstahl - Ausführung

Abblaseleistungen Wasser (incl. 10% Drucksteigerung)

NPS		1"x2"	1 1/2"x2"	1 1/2"x2 1/2"	1 1/2"x3"	2"x3"	3"x4"	4"x6"	6"x8"	6"x10"	
Ansprechdruck		Wasser m³/h									
← max. Ansprechdruck Edelstahl - Ausführung	0,2	(barü)	5,13	8,53	8,53	13,1	20,5	30,8	73	94,9	132
	0,5	(barü)	8,12	13,5	13,5	20,8	32,5	48,8	115	150	209
	1	(barü)	11,5	19,1	19,1	29,4	45,9	69	163	212	295
	2	(barü)	16,2	27	27	41,6	64,9	97,5	231	300	417
	3	(barü)	19,9	33	33	50,9	79,5	119	283	368	511
	4	(barü)	22,9	38,1	38,1	58,7	91,8	138	326	424	590
	5	(barü)	25,7	42,6	42,6	65,5	102	154	365	474	660
	6	(barü)	28,1	46,7	46,7	72	112	169	400	520	723
	7	(barü)	30,4	50,4	50,4	77,7	121	182	432	562	781
	8	(barü)	32,5	53,9	53,9	83,1	130	195	461	600	835
	9	(barü)	34,4	57,2	57,2	88,1	138	207	490	637	885
	10	(barü)	36,3	60,3	60,3	92,9	145	218	516	671	933
	11	(barü)	38	63,2	63,2	97,4	152	229	540	703	977
	12	(barü)	39,7	66	66	102	159	239	565	735	1022
	13	(barü)	41,4	68,7	68,7	106	165	249	587	764	1062
	14	(barü)	42,9	71,3	71,3	110	172	258	611	794	1104
	16	(barü)	45,9	76,3	76,3	117	184	276	653	849	1181
	18	(barü)	48,7	80,9	80,9	125	195	293	692	900	1252
	19	(barü)	49,9	82,9	82,9	128	200	300	710	923	1284
	20	(barü)	51,3	85,3	85,3	131	205	308	730	949	1320
21	(barü)	52,6	87,4	87,4	135	210	316	748	973	1350	
24	(barü)	56,2	93,4	93,4	144	225	338	800	1040	1443	
25	(barü)	57,4	95,3	95,3	147	229	345		1059	1473	
26	(barü)	58,5	97,2	97,2	150	234	352		1080	1502	
27	(barü)	59,6	99	99	153	238	358		1100		
28	(barü)	60,7	101	101	155	243	365				
30	(barü)	62,9	104	104	161	251	375				
32	(barü)	64,8	108	108	166	259	390				
34	(barü)	66,9	111	111	171	268	400				
40	(barü)	72,5	124,8	124,8	185,4	289,7	435				

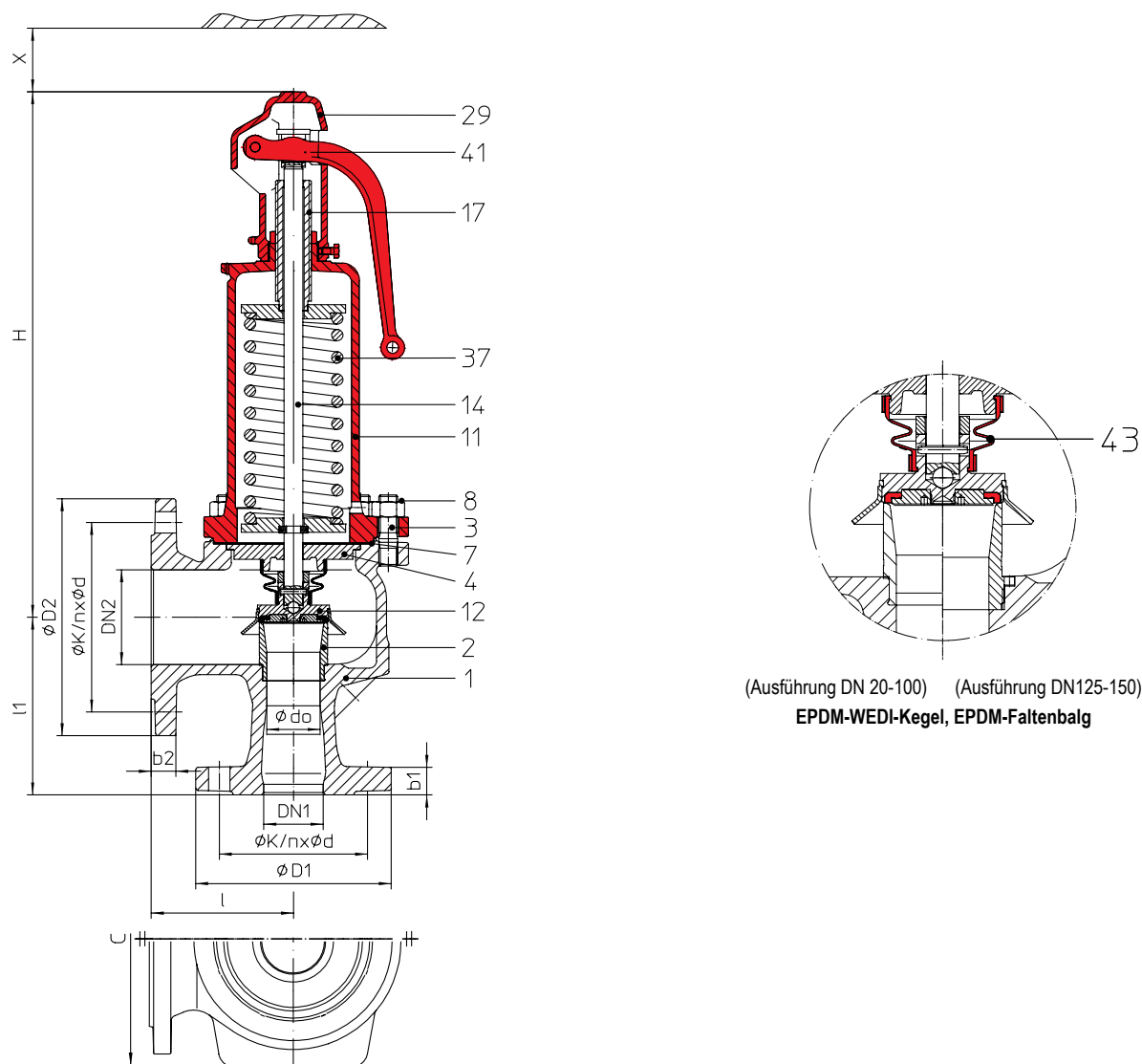
ARI-SAFE - Heizungs-Sicherheitsventil


Fig. ... 903
 offene Anlüftung,
 geschlossene Haube

Figur	Nenndruck	Werkstoff	Nennweite	Temperaturbereich	Flansch	Flanschbohrungen / -dickentoleranzen
12.903 (max. 10 bar)	PN16/16	EN-JL1040	DN20/32 - 150/250	-10°C bis +120°C	DIN EN 1092-2	DIN 2533/2533
25.903	PN40/16	EN-JS1049	DN20/32 - 150/250	-10°C bis +120°C	DIN EN 1092-2	DIN 2535/2533
35.903	PN40/16	1.0619+N	DN20/32 - 150/250	-10°C bis +120°C	DIN EN 1092-1	DIN 2545/2543

Ausführung

Normal-Sicherheitsventil, federbelastet, direktwirkend mit metallisch abgestütztem EPDM-WEDI-Kegel, EPDM-Faltnbalg, geschlossene Federhaube mit Kontrollbohrung, offene Anlüftung sowie Sitz und Spindel aus Niro

Verwendung

Nach DIN EN 12828 Heizungssysteme in Gebäuden

Anforderungen

nach DIN EN ISO 4126-1 / TRD 721 Abschnitt 6, bei der Werkstoffwahl ist die TRD zu beachten!

- Fig. 12.903 (EN-JL1040) max. 10 bar
- > 10 bar Fig. 25.903 (EN-JS1049) bzw. Fig. 35.903 (1.0619+N)

Bauteilkennzeichen

Heizungs-Sicherheitsventil: Fig. 903 TÜV · SV · . . -688 · D/G/H

Größenbestimmung

nach TRD Absatz 6.2.5 (siehe Abblaseleistungen-Tabelle Figur 903)

Bestelltext:

ARI-SAFE-Heizungs-Sicherheitsventil, Figur ..., DN .../..., PN ..., Werkstoff ..., Ansprechdruck ...barü

Teilleiste					
Pos.	Ers.	Bezeichnung	Fig. 12.903	Fig. 25.903	Fig. 35.903
1		Gehäuse	EN-GJL-250 , EN-JL1040	EN-GJS-400-18U-LT, EN-JS1049	GP240GH+N, 1.0619+N
2		Sitz	X20Cr13+QT, 1.4021+QT	X6CrNiMoTi17-12-2, 1.4571	
3		Stiftschrauben	25CrMo4, 1.7218		
4		Zwischenscheibe	X20Cr13+QT, 1.4021+QT		
7	x	Flachdichtung	Reingraphit (mit CrNi-Stahlfolieneinlage)		
8		Sechskantmutter	C35E, 1.1181		
11		Haube geschlossen	EN-GJL-250 , EN-JL1040	EN-GJS-400-18U-LT, EN-JS1049	
12		Kegel	X20Cr13+QT, 1.4021+QT / EPDM		
14	x	Spindel	X20Cr13+QT, 1.4021+QT		
17		Spannschraube	X20Cr13+QT, 1.4021+QT	X14CrMoS17+QT, 1.4104+QT	
29		Kappe offen	EN-GJS-400-15, EN-JS1030		
37	x	Druckfeder	FDSiCr / 51CrV4, 1.8159		
41		Hebel offen	EN-GJS-400-15, EN-JS1030		
43		Elastomer-Faltenbalg	EPDM 70 Shore A		
		↳ Ersatzteile			

DN1 / DN2	20 / 32	25 / 40	32 / 50	40 / 65	50 / 80	65 / 100	80 / 125	100 / 150	125 / 200	150 / 250
-----------	---------	---------	---------	---------	---------	----------	----------	-----------	-----------	-----------

Federeinstellbereiche: Standard-Ausführung									
Heizungs-Sicherheitsventil Fig. 903	(barü)	0,2 - 0,5	> 0,2 - 0,5	0,2 - 0,5	0,2 - 0,5	0,2 - 0,5	0,2 - 0,4	0,2 - 0,5	
	(barü)	> 0,5 - 1	> 0,5 - 1	> 0,5 - 1	> 0,5 - 1	> 0,5 - 1	> 0,4 - 0,75	0,5 - 1	
	(barü)	> 1 - 1,5	> 1 - 1,5	> 1 - 1,5	> 1 - 1,5	> 1 - 1,5	> 0,75 - 1,1	1 - 1,5	
	(barü)	> 1,5 - 2,5	> 1,5 - 2	> 1,5 - 2	> 1,5 - 2	> 1,5 - 2	> 1,11 - 1,5	1,5 - 1,9	
	(barü)	> 2,5 - 4,5	> 2 - 2,7	> 2 - 2,7	> 2 - 2,7	> 2 - 2,5	> 1,5 - 1,9	1,9 - 2,3	
	(barü)	> 4,5 - 8,5	> 2,7 - 3,6	> 2,7 - 3,6	> 2,7 - 3,6	> 2,5 - 3	> 1,9 - 2,5	2,3 - 2,7	
	(barü)	> 8,5 - 19 ¹⁾	> 3,6 - 5	> 3,6 - 5	> 3,6 - 5	> 3 - 3,6	> 2,5 - 2,95	2,7 - 3,3	
	(barü)	> 19 - 28	> 5 - 9	> 5 - 9	> 5 - 9	> 3,6 - 5	> 2,95 - 4	3,3 - 4,1	
	(barü)	> 28 - 35	> 9 - 16 ¹⁾	> 9 - 16 ¹⁾	> 9 - 14 ¹⁾	> 5 - 9	> 4 - 5,7	4,1 - 5,5	
	(barü)	> 35 - 40	> 16 - 22	> 16 - 22	> 14 - 19	> 9 - 14 ¹⁾	> 5,7 - 8,2	5,5 - 7,4	
	(barü)		> 22 - 28	> 22 - 28	> 19 - 25	> 14 - 19	> 8,2 - 12 ¹⁾	7,4 - 11 ¹⁾	
	(barü)		> 28 - 34			> 19 - 24	> 12 - 17	11 - 16	
	(barü)						> 17 - 24	16 - 21	
(barü)						> 24 - 27	21 - 26		

¹⁾ Fig. 12.903 max. 10 bar; > 10 bar 25.903 bzw. 35.903

Angaben / Einschränkungen der Regelwerke sind zu beachten!

ARI-Armaturen aus EN-JL1040 sind für den Einsatz in Anlagen nach TRD 110 nicht freigegeben.

Das Einsatzgebiet der Armatur unterliegt der Verantwortung des Anlagenplaners bzw. -betreibers.

Beständigkeit und Eignung sind zu prüfen und beim Hersteller anzufragen (siehe Produktübersicht und Beständigkeitsliste).

DN1 / DN2		20 / 32	25 / 40	32 / 50	40 / 65	50 / 80	65 / 100	80 / 125	100 / 150	125 / 200	150 / 250	
Abmessungen												
d0	(mm)	18	22,5	29	36	45	58,5	72	90	106	125	
A0	(mm ²)	254	398	661	1018	1590	2688	4072	6362	8825	12272	
l	(mm)	85	100	110	115	120	140	160	180	200	225	
l1	(mm)	95	105	115	140	150	170	195	220	250	285	
H	(mm)	270	280	330	390	435	545	610	690	845	890	
X	(mm)	150	150	200	250	300	350	400	500	500	500	
C (Breite Abstützpratzen)	EN-JL1040	(mm)	--	--	--	--	--	280	332	362	408	
	EN-JS1049	(mm)	--	--	--	--	--	280	332	362	408	
	1.0619+N	(mm)	--	--	--	204	242	280	332	362	408	
Entwässerungsbohrung mit Verschlusschraube (optional)		(inch)	G 1/4"					G 3/8"				

Gewichte											
standard	(kg)	8,5	9,5	13,5	20	26	39	53	82	125	165

Flansche												
ØD1	PN16	(mm)	105	115	140	150	165	185	200	220	250	285
	PN40	(mm)								235	270	300
ØD2	PN16	(mm)	140	150	165	185	200	220	250	285	340	405
b1	EN-JL1040	(mm)	16	16	18	18	20	20	22	24	26	26
	EN-JS1049	(mm)	18	18	18	19	20	22	24	24	27	29
	1.0619+N	(mm)	20	20	20	21	22	24	26	28	31	34
b2	EN-JL1040	(mm)	18	18	20	20	22	24	26	26	30	32
	EN-JS1049	(mm)	19	19	20	20	20	20	22	22	31	33
	1.0619+N	(mm)	19	19	20	20	20	20	22	22	27	29

Flansche nach DIN EN 1092-1 / -2, Flanschbohrungen/-dickentoleranzen nach DIN 2533 / 2543 / 2545 / 28605 / 28607, Dichtleiste glatt, Dichtflächen nach DIN 2526 Form C

Standard-Flanschbohrungen														
DN		20	25	32	40	50	65	80	100	125	150	200	250	
ØK	PN16	(mm)	75	85	100	110	125	145	160	180	210	240	295	355
		(mm)	4x14	4x14	4x18	4x18	4x18	4x18 ¹⁾	8x18	8x18	8x18	8x22	12x22	12x26
ØK	PN40	(mm)	75	85	100	110	125	145	160	190	220	250	--	--
		(mm)	4x14	4x14	4x18	4x18	4x18	8x18	8x18	8x22	8x26	8x26	--	--

¹⁾ auch mit 8-loch Flanschbohrung nach DIN EN 1092-1/-2 möglich.

Druck-Temperatur-Zuordnung	Zwischenwerte der max. zulässigen Betriebsdrücke dürfen durch lineare Interpolation zwischen dem nächstliegenden niederen und höheren Temperaturwert errechnet werden.
-----------------------------------	--

nach DIN EN 1092-2		-60°C bis <-10°C ¹⁾	-10°C bis 120°C	150°C	200°C	250°C	300°C	350°C	400°C	450°C
EN-JL1040	16 (bar)	--	16	14,4	12,8	11,2	9,6	--	--	--
EN-JS1049	40 (bar)	auf Anfrage	40	38,8	36,8	34,8	32	28	--	--

nach ARI-Werknorm		-60°C bis <-10°C ¹⁾	-10°C bis 120°C	150°C	200°C	250°C	300°C	350°C	400°C	450°C
1.0619+N	40 (bar)	30	40	38,1	35	32	28	25,7	23,8	13,1

¹⁾ Schrauben und Muttern aus A4-70 (bei Temperaturen unter -10°C)

Abblaseleistungen Wasser (incl. 10% Drucksteigerung)
Bemessung der Sicherheitsventile für den Volumenstrom des Ausdehnungswassers (DIN 4751 T2 - Abs. 8.1 / DIN EN 12828 - Abs. E.3)

Anspruchdruck				DN1 (Eintritt) / DN2 (Austritt)	
				20 / 32	25 / 40
1	(barü)	Wasser 20°C (kg/h)	(kg/h)	7300	11500
2	(barü)		(kg/h)	10400	16000
3	(barü)		(kg/h)	12700	20000
4	(barü)		(kg/h)	14700	23000
5	(barü)		(kg/h)	16400	25500
6	(barü)		(kg/h)	18000	28000
7	(barü)		(kg/h)	19400	30500
8	(barü)		(kg/h)	21000	32500
9	(barü)		(kg/h)	22000	34500
10	(barü)		(kg/h)	23000	36500
11	(barü)		(kg/h)	24500	38000
12	(barü)		(kg/h)	25500	40000
13	(barü)		(kg/h)	26500	41500
14	(barü)		(kg/h)	27500	42500
15	(barü)		(kg/h)	28000	44000
16	(barü)		(kg/h)	29500	46000

Bemessung: 1 l/h $\hat{=}$ 1 kW

Abblaseleistungen Sattdampf incl. 10% Drucksteigerung

gerechnet nach TRD 721 Teil 6 und AD2000-A2

Anspechdruck		DN1 (Eintritt) / DN2 (Austritt)										
		20 / 32	25 / 40	32 / 50	40 / 65	50 / 80	65 / 100	80 / 125	100 / 150	125 / 200	150 / 250	
1	barü	(kg/h)	203	317	526	811	1270	2140	3245	5070	6030	8385
		(kW)	124	193	321	495	774	1310	1980	3095	3680	5120
1,5	barü	(kg/h)	272	425	707	1090	1700	2875	4355	6800	8050	11200
		(kW)	164	257	427	658	1030	1740	2630	4110	4870	6770
2	barü	(kg/h)	305	477	792	1220	1900	3220	4880	7625	10125	14080
		(kW)	183	285	474	731	1140	1930	2920	4570	6060	8430
2,5	barü	(kg/h)	366	572	950	1460	2285	3865	5855	9145	11990	16660
		(kW)	217	340	565	870	1360	2300	3480	5440	7120	9900
3	barü	(kg/h)	424	662	1100	1695	2645	4475	6775	10600	13880	19300
		(kW)	250	391	649	1000	1560	2640	4000	6250	8190	11400
3,5	barü	(kg/h)	482	754	1250	1930	3015	5100	7720	12050	15600	21700
		(kW)	283	442	735	1130	1770	2990	4530	7070	9150	12700
4	barü	(kg/h)	535	837	1390	2140	3350	5650	8570	13400	17550	24400
		(kW)	312	488	810	1250	1950	3300	5000	7800	10200	14200
4,5	barü	(kg/h)	588	920	1530	2355	3680	6215	9410	14710	19300	26850
		(kW)	341	533	885	1360	2130	3600	5460	8520	11100	15600
5	barü	(kg/h)	640	1000	1665	2565	4000	6770	10260	16000	21000	29250
		(kW)	370	578	960	1480	2310	3900	5910	9240	12100	16900
5,5	barü	(kg/h)	694	1085	1800	2775	4340	7330	11100	17350	22770	31660
		(kW)	398	622	1030	1590	2490	4200	6370	9950	13000	18200
6	barü	(kg/h)	745	1165	1940	2990	4665	7890	11950	18650	24500	34050
		(kW)	426	666	1100	1700	2660	4500	6820	10600	14000	19400
6,5	barü	(kg/h)	800	1250	2075	3200	4995	8440	12790	20000	26220	36450
		(kW)	454	709	1180	1810	2840	4790	7260	11300	14900	20700
7	barü	(kg/h)	850	1330	2210	3400	5320	9000	13600	21300	27900	38800
		(kW)	481	752	1250	1930	3000	5080	7700	12000	15800	22000
7,5	barü	(kg/h)	904	1415	2345	3615	5650	9550	14470	22600	29660	41250
		(kW)	509	795	1320	2030	3180	5370	8140	12700	16700	23200
8	barü	(kg/h)	957	1495	2485	3820	5980	10100	15300	23900	31350	43600
		(kW)	536	837	1390	2140	3350	5660	8580	13400	17600	24500
9	barü	(kg/h)	1060	1660	2755	4245	6630	11200	16950	26500	34800	48400
		(kW)	590	921	1530	2360	3685	6230	9435	14740	19340	26900
10	barü	(kg/h)	1165	1820	3025	4665	7290	12300	18650	29150	38250	53200
		(kW)	643	1000	1670	2570	4010	6790	10300	16000	21100	29300
11	barü	(kg/h)	1270	1985	3300	5080	7940	13400	20300	31750	41600	58000
		(kW)	695	1085	1800	2780	4340	7340	11100	17400	22800	31700
12	barü	(kg/h)	1375	2150	3570	5500	8590	14500	22000	34350	45100	62700
		(kW)	745	1165	1940	2990	4670	7890	12000	18700	24500	34000
13	barü	(kg/h)	1480	2310	3840	5920	9250	15600	23650	37000	48500	67500
		(kW)	798	1250	2070	3190	4990	8430	12800	20000	26200	36400
14	barü	(kg/h)	1580	2475	4110	6340	9900	16700	25350	39600	52000	72300
		(kW)	850	1325	2200	3390	5300	8970	13600	21200	27900	38700
15	barü	(kg/h)	1690	2640	4385	6760	10550	17800	27000	42200	55400	77000
		(kW)	900	1405	2330	3590	5620	9500	14400	22500	29500	41000
16	barü	(kg/h)	1790	2800	4655	7170	11200	18950	28700	44800	58800	81800
		(kW)	950	1480	2460	3790	5930	10000	15200	23700	31100	43300

Ausflussziffer Kdr (Werte für D/G/H variabel: DN20-100 < 3,5 bar / DN125-150 < 4 bar)													
DN1 / DN2		20 / 32	25 / 40	32 / 50	40 / 65	50 / 80	65 / 100	80 / 125	100 / 150	125 / 200	150 / 250		
TÜV · SV · ... - 688 · D/G/H		(bar)		0,74						0,70			

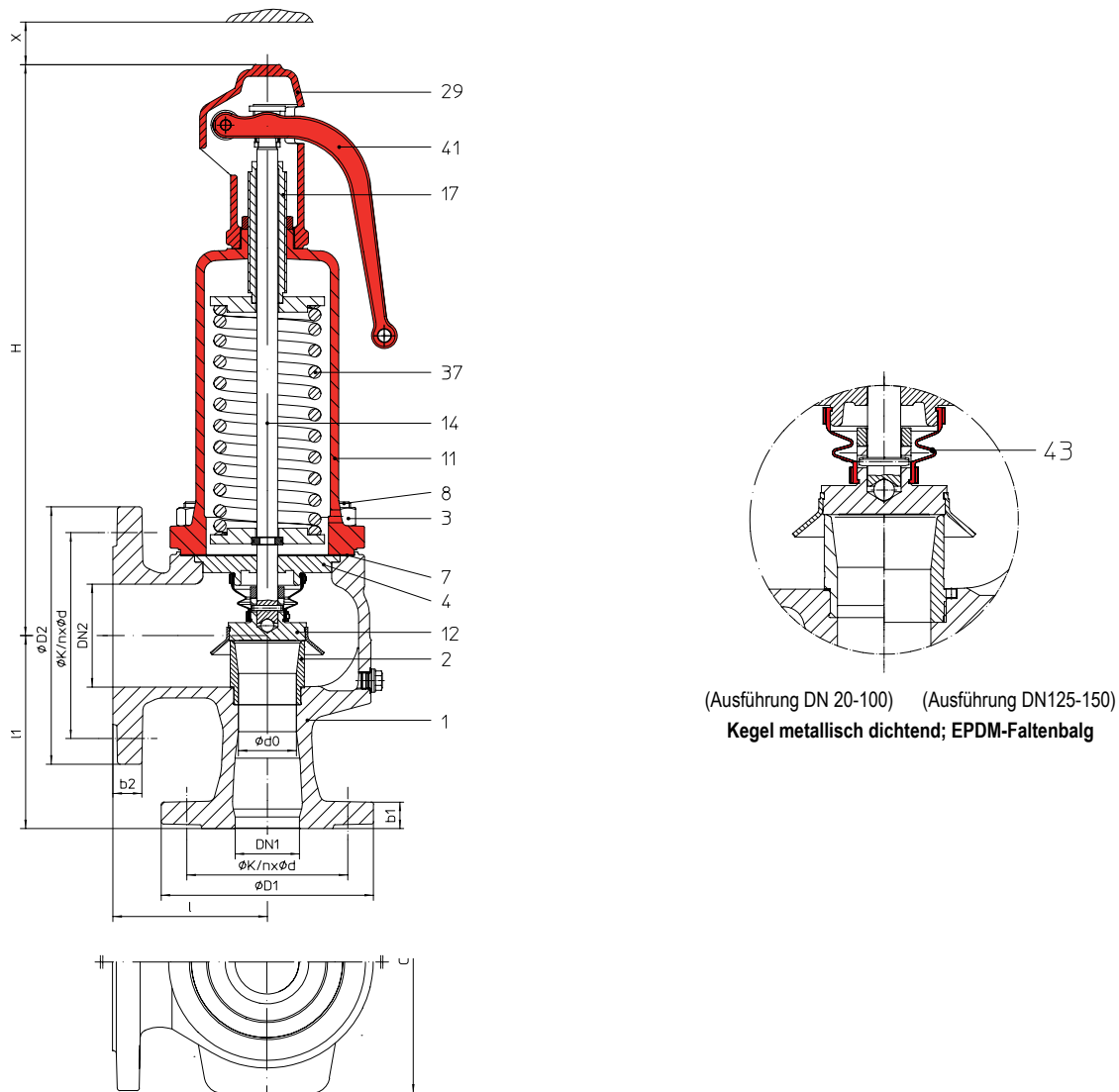
ARI-SAFE - Niederdruckdampf-Sicherheitsventil


Fig. ... 904
offene Anlüftung,
geschlossene Haube

Figur	Nenndruck	Werkstoff	Nennweite	Temperaturbereich	Flansch	Flanschbohrungen / -dickentoleranzen
12.904	PN16/16	EN-JL1040	DN20/32 - 150/250	-10°C bis +120°C	DIN EN 1092-2	DIN 2533/2533

Ausführung						
Normal-Sicherheitsventil, federbelastet, direktwirkend, EPDM-Faltenbalg, geschlossene Federhaube mit Kontrollbohrung, offener Anlüftung sowie Sitz, Kegel und Spindel aus Niros						
Verwendung						
für Niederdruckdampferezeuger bis 1 bar, DIN 4750 und DIN EN 12828 Heizungssysteme in Gebäuden						
Anforderungen						
nach TRD 721 Abschnitt 5						
Bauteilkennzeichen						
Niederdruckdampf-Sicherheitsventil:		Fig. 904	TÜV · SV · · · -688 · D			
Größenbestimmung						
siehe „Abblaseleistungen“.						
Bestelltext:						
ARI-SAFE-Niederdruckdampf-Sicherheitsventil, Figur ..., DN .../..., PN ..., Werkstoff ..., Ansprechdruck ...barü						

Teilleiste			
Pos.	Ers.	Bezeichnung	Fig. 12.904
1		Gehäuse	EN-GJL-250 , EN-JL1040
2		Sitz	X6CrNiMoTi17-12-2, 1.4571
3		Stiftschrauben	25CrMo4, 1.7218
4		Zwischenscheibe	X20Cr13+QT, 1.4021+QT
7	x	Flachdichtung	Reingraphit (mit CrNi-Stahlfolieneinlage)
8		Sechskantmutter	C35E, 1.1181
11		Haube geschlossen	EN-GJL-250 , EN-JL1040
12		Kegel	X39CrMo17-1+QT, 1.4122+QT
14	x	Spindel	X20Cr13+QT, 1.4021+QT
17		Spannschraube	X20Cr13+QT, 1.4021+QT
29		Kappe offen	EN-GJL-250 , EN-JL1040
37	x	Feder	FDSiCr
41		Hebel offen	EN-GJS-400-18U-LT, EN-JS1049
43		Elastomer-Faltenbalg	EPDM 70 Shore A
L Ersatzteile			

DN1 / DN2	20 / 32	25 / 40	32 / 50	40 / 65	50 / 80	65 / 100	80 / 125	100 / 150	125 / 200	150 / 250
-----------	---------	---------	---------	---------	---------	----------	----------	-----------	-----------	-----------

Abmessungen												
d0	(mm)	18	22,5	29	36	45	58,5	72	90	106	125	
A0	(mm ²)	254	398	661	1018	1590	2688	4072	6362	8825	12272	
l	(mm)	85	100	110	115	120	140	160	180	200	225	
l1	(mm)	95	105	115	140	150	170	195	220	250	285	
H	(mm)	270	280	330	390	435	545	610	690	845	890	
X	(mm)	150	150	200	250	300	350	400	500	500	500	
C (Breite Abstützpratzen)	(mm)	--	--	--	--	--	--	280	332	362	408	
Entwässerungsbohrung mit Verschlusschraube	(inch)	G 1/4"						G 3/8"				

Gewichte											
standard	(kg)	8,5	9,5	13,5	20	26	39	53	82	125	165

Flansche												
ØD1	PN16	(mm)	105	115	140	150	165	185	200	220	250	285
ØD2	PN16	(mm)	140	150	165	185	200	220	250	285	340	405
b1	EN-JL1040	(mm)	16	16	18	18	20	20	22	24	26	26
b2	EN-JL1040	(mm)	18	18	20	20	22	24	26	26	30	32

Flansche nach DIN EN 1092-1 / -2, Flanschbohrungen/-dickentoleranzen nach DIN 2533, Dichtleiste glatt, Dichtflächen nach DIN 2526 Form C

Standard-Flanschbohrungen														
DN			20	25	32	40	50	65	80	100	125	150	200	250
ØK	PN16	(mm)	75	85	100	110	125	145	160	180	210	240	295	355
n x Ød		(mm)	4x14	4x14	4x18	4x18	4x18	4x18	8x18	8x18	8x18	8x22	12x22	12x26

Druck-Temperatur-Zuordnung Zwischenwerte der max. zulässigen Betriebsdrücke dürfen durch lineare Interpolation zwischen dem nächstliegenden niederen und höheren Temperaturwert errechnet werden.

nach DIN EN 1092-2			-60°C bis <-10°C*	-10°C bis 120°C	150°C	200°C	250°C	300°C	350°C	400°C	450°C
EN-JL1040	16	(bar)	--	16	14,4	12,8	11,2	9,6	--	--	--

Abblaseleistungen Sattdampf (incl. 10% Drucksteigerung)

Ansprechdruck		DN1 (Eintritt) / DN2 (Austritt)											
		20 / 32	25 / 40	32 / 50	40 / 65	50 / 80	65 / 100	80 / 125	100 / 150	125 / 200	150 / 250		
0,2	barü	Sattdampf (kg/h)	(kg/h)	72	113	187	289	451	763	1155	1805	2241	3116
0,3	barü		(kg/h)	92	144	239	368	575	972	1472	2300	2867	3986
0,4	barü		(kg/h)	110	172	286	440	688	1163	1762	2753	3380	4700
0,5	barü		(kg/h)	125	196	325	501	783	1325	2006	3135	3858	5365
0,6	barü		(kg/h)	142	223	370	569	889	1503	2277	3557	4317	6004
0,7	barü		(kg/h)	158	248	412	634	990	1675	2537	3964	4748	6603
0,8	barü		(kg/h)	173	271	450	693	1082	1830	2772	4331	5201	7233
0,9	barü		(kg/h)	179	292	485	746	1166	1971	2986	4666	5616	7809
1	barü		(kg/h)	203	317	526	811	1270	2140	3245	5070	6030	8385

Umrechnungsfaktoren: 1 kW = 860 kcal/h* = 0,86 Mcal/h* = 3,6 MJ/h * nicht gesetzliche Einheit
1 Mcal/h* = 1000 kcal/h* = 1,163 kW

Angaben / Einschränkungen der Regelwerke sind zu beachten!

ARI-Armaturen aus EN-JL1040 sind für den Einsatz in Anlagen nach TRD 110 nicht freigegeben.

Das Einsatzgebiet der Armatur unterliegt der Verantwortung des Anlagenplaners bzw. -betreibers.

Beständigkeit und Eignung sind zu prüfen und beim Hersteller anzufragen (siehe Produktübersicht und Beständigkeitsliste).

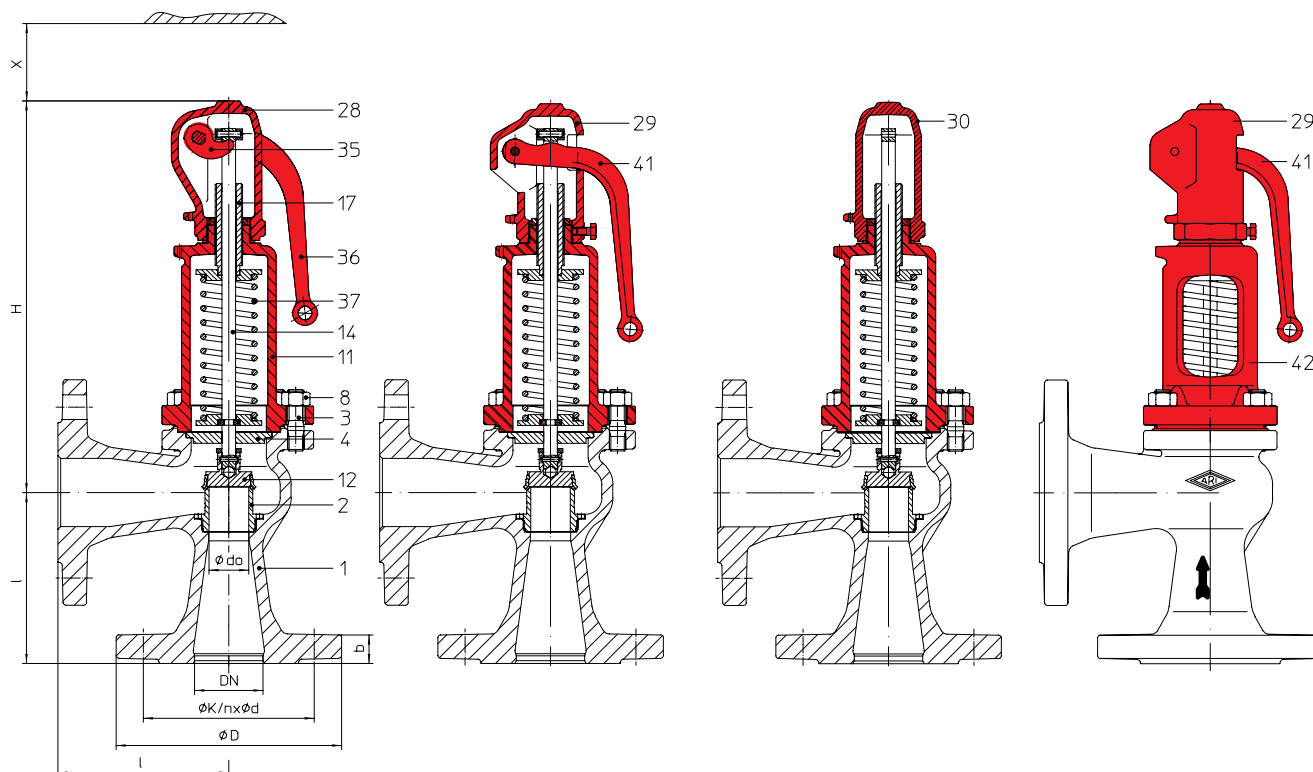
ARI-SAFE-P - Normal-Sicherheitsventil D/G/F

Fig. ... 921
 geschlossene Anlüftung,
 geschlossene Haube

Fig. ... 922
 offene Anlüftung,
 geschlossene Haube

Fig. ... 923
 gasdichte Kappe,
 geschlossene Haube

Fig. ... 924
 offene Anlüftung,
 offene Haube

Figur	Nenndruck	Werkstoff	Nennweite	Temperaturbereich	Flansch	Flanschbohrungen / -dickentoleranzen
12.921 / 922 / 923 / 924	PN16	EN-JL1040	DN15 - 100	-10°C bis +300°C	DIN EN 1092-2	DIN 2533
35.921 / 922 / 923 / 924	PN40	1.0619+N	DN15 - 100	-10°C bis +450°C	DIN EN 1092-1	DIN 2545
55.921 / 923	PN40	1.4408	DN15 - 100	-60°C bis +400°C	DIN EN 1092-1	DIN 2545

Ausführung

Sicherheitsventil, federbelastet, direktwirkend

Anforderungen

nach EN ISO 4126-1, VdTÜV-Merkblatt 100, AD2000-A2, TRD 421, bei der Werkstoffwahl ist TRB 801 Nr. 45 zu beachten!

Bauteilkennzeichen

Normal-Sicherheitsventil: Fig. 921/922/923/924 TÜV · SV · . . -811 · D/G

Normal-Sicherheitsventil: Fig. 921/923 TÜV · SV · . . -811 · F

Größenbestimmung

für Wasserdampf, Luft und Wasser siehe Abblaseleistungen-Tabellen, Berechnungen nach EN ISO 4126-1, TRD 421 und AD2000-A2.

Benötigte Angaben

Medium gasförmig: Massenstrom (kg/h), molare Masse (kg/kmol), Isotropenexponent, Temperatur (°C), Ansprechdruck (barü), Gegendruck (barü)

 Medium flüssig: Massenstrom (kg/h), Dichte (kg/m³), Viskosität, Temperatur (°C), Ansprechdruck (barü), Gegendruck (barü)

Bestelltext:

ARI-SAFE-P - Sicherheitsventil, Figur, DN, PN, Werkstoff, Ansprechdruck barü

	standard: ohne Metallfaltenbalg	optional: mit Metallfaltenbalg (siehe Seite 42)
Fremdgedruck	kein Gegendruck zulässig	auf Anfrage
Eigengedruck	max. 10% vom Ansprechdruck (größer auf Anfrage)	auf Anfrage

Teilleiste					
Pos.	Ers.	Bezeichnung	Fig. 12.921/922/923/924	Fig. 35.921/922/923/924	Fig. 55.921/923
1		Gehäuse	EN-GJL-250 , EN-JL1040	GP240GH+N, 1.0619+N	GX5CrNiMo19-11-2, 1.4408
2		Sitz	X6CrNiMoTi17-12-2, 1.4571		
3		Stiftschrauben	25CrMo4, 1.7218		A4 - 70
4		Zwischenscheibe	X20Cr13+QT, 1.4021+QT		X6CrNiMoTi17-12-2, 1.4571
8		Sechskantmutter	C35E, 1.1181		A4
7	x	Flachdichtung	Reingraphit (mit CrNi-Stahlfolieneinlage)		
11		Haube geschlossen	EN-GJL-250 , EN-JL1040	EN-GJS-400-18U-LT, EN-JS1049	GX5CrNiMo19-11-2, 1.4408
12		Kegel	X39CrMo17-1+QT, 1.4122+QT		
14	x	Spindel	X20Cr13+QT, 1.4021+QT		X6CrNiMoTi17-12-2, 1.4571
17		Spannschraube	X20Cr13+QT, 1.4021+QT		X2CrNiMo17-12-2, 1.4404
27	x	Dichtring	CuFA		X6CrNiMoTi17-12-2, 1.4571
28		Kappe geschlossen	EN-GJL-250 , EN-JL1040	EN-GJS-400-18U-LT, EN-JS1049	GX5CrNiMo19-11-2, 1.4408
29		Kappe offen	EN-GJL-250 , EN-JL1040	EN-GJS-400-18U-LT, EN-JS1049	--
30		Kappe gasdicht	EN-GJL-250 , EN-JL1040	EN-GJS-400-18U-LT, EN-JS1049	GX5CrNiMo19-11-2, 1.4408
31	x	Packungsringe	Reingraphit		
35		Anlüftgabel	EN-GJS-400-15, EN-JS1030		GX5CrNiMo19-11-2, 1.4408
36		Hebel geschlossen	EN-GJS-400-18U-LT, EN-JS1049		X6CrNiMoTi17-12-2, 1.4571
37	x	Feder	FDSiCr / 51CrV4, 1.8159		X10CrNi18-8, 1.4310
41		Hebel offen	EN-GJS-400-18U-LT, EN-JS1049		--
42		Haube offen	EN-GJL-250 , EN-JL1040	EN-GJS-400-18U-LT, EN-JS1049	--
43		Elastomer-Faltenbalg (optional)	EPDM 70 Shore A		
55		Faltenbalgeinheit (optional)	X6CrNiMoTi17-12-2, 1.4571		
70		Ausgleichskolben (optional)	X6CrNiMoTi17-12-2, 1.4571		
↳ Ersatzteile					

DN	15	20	25	32	40	50	65	80	100
----	----	----	----	----	----	----	----	----	-----

Federeinstellbereiche: Standard-Ausführung										
Normal-Sicherheitsventil Fig. 921/922/923/924	(barü)	0,3 - 0,5	0,3 - 0,5	0,2 - 0,6	0,2 - 0,55	0,2 - 0,4	0,2 - 0,4	0,2 - 0,5	0,2 - 0,6	0,2 - 0,5
	(barü)	> 0,5 - 1	> 0,5 - 1	> 0,6 - 1,1	> 0,55 - 0,8	> 0,4 - 0,6	> 0,4 - 0,6	> 0,5 - 1,2	> 0,6 - 1,2	> 0,5 - 1,1
	(barü)	> 1 - 1,4	> 1 - 1,4	> 1,1 - 2	> 0,8 - 1,2	> 0,6 - 1,1	> 0,6 - 1,2	> 1,2 - 2	> 1,2 - 2,1	> 1,1 - 1,7
	(barü)	> 1,4 - 1,9	> 1,4 - 1,9	> 2 - 2,7	> 1,2 - 2	> 1,1 - 1,8	> 1,2 - 1,8	> 2 - 2,7	> 2,1 - 2,6	> 1,7 - 2,4
	(barü)	> 1,9 - 2,5	> 1,9 - 2,5	> 2,7 - 3,7	> 2 - 3,3	> 1,8 - 2,7	> 1,8 - 2,5	> 2,7 - 3,4	> 2,6 - 3,2	> 2,4 - 3,1
	(barü)	> 2,5 - 3,5	> 2,5 - 3,5	> 3,7 - 5	> 3,3 - 5,2	> 2,7 - 4,3	> 2,5 - 3,2	> 3,4 - 4,5	> 3,2 - 4,2	> 3,1 - 4
	(barü)	> 3,5 - 5	> 3,5 - 4	> 5 - 8	> 5,2 - 8	> 4,3 - 6	> 3,2 - 4,5	> 4,5 - 5,5	> 4,2 - 5,5	> 4 - 5
	(barü)	> 5 - 7	> 4 - 5,5	> 8 - 10,5	> 8 - 11,5	> 6 - 9	> 4,5 - 8,5	> 5,5 - 6,8	> 5,5 - 6,5	> 5 - 8
	(barü)	> 7 - 10	> 5,5 - 7	> 10,5 - 15	> 11,5 - 16,5	> 9 - 12	> 8,5 - 13	> 6,8 - 8,5	> 6,5 - 9	> 8 - 11
	(barü)	> 10 - 16	> 7 - 10,5	> 15 - 23	> 16,5 - 22	> 12 - 17	> 13 - 17	> 8,5 - 14	> 9 - 12	> 11 - 17,5
	(barü)	> 16 - 25	> 10,5 - 17	> 23 - 35	> 22 - 30	> 17 - 30	> 17 - 23	> 14 - 23	> 12 - 16,5	> 17,5 - 27,5
	(barü)	> 25 - 33	> 17 - 25	> 35,1 - 40	> 30 - 40	> 30 - 40	> 23 - 34	> 23 - 34	> 16,5 - 20	> 27,5 - 40
	(barü)	> 33 - 40	> 25 - 37				> 34 - 40	> 34 - 40	> 20 - 33	
(barü)		> 37 - 40						> 33 - 40		

Federeinstellbereiche: Faltenbalg-Ausführung (optional)										
Normal-Sicherheitsventil Fig. 921/923	(barü)	4 - 5	3 - 5,5	3 - 4,8	3 - 4,5	3 - 4,5	3 - 3,5	3 - 3,5	3 - 3,5	3 - 4,5
	(barü)	> 5 - 6	> 5,5 - 8	> 4,8 - 6	> 4,5 - 8	> 4,5 - 5,7	> 3,5 - 5	> 3,5 - 4,3	> 3,5 - 4,9	> 4,5 - 6,5
	(barü)	> 6 - 9	> 8 - 12	> 6 - 8	> 8 - 11	> 5,7 - 10	> 5 - 7	> 4,3 - 5,9	> 5,9 - 7	> 6,5 - 10
	(barü)	> 9 - 14	> 12 - 21	> 8 - 12,5	> 11 - 14,5	> 10 - 16	> 7 - 10,5	> 6,9 - 7,5	> 7 - 9	> 10 - 18
	(barü)	> 14 - 26	> 21 - 27,5	> 12,5 - 16	> 14,5 - 21	> 16 - 22	> 10,5 - 15,5	> 7,5 - 8,8	> 9 - 11	> 18 - 35
	(barü)	> 26 - 30	> 27,5 - 40	> 16 - 20,5	> 21 - 40	> 22 - 31	> 15,5 - 20	> 8,8 - 14	> 11 - 14,7	
	(barü)	> 30 - 40		> 20,5 - 30		> 31 - 40	> 20 - 40	> 14 - 21	> 14,7 - 18,8	
	(barü)			> 30 - 40				> 21 - 30	> 18,8 - 35	
	(barü)							> 30 - 40		

Angaben / Einschränkungen der Regelwerke sind zu beachten!

ARI-Armaturen aus EN-JL1040 sind für den Einsatz in Anlagen nach TRD 110 nicht freigegeben.

Die Zulassung zur Herstellung gemäß TRB 801 Nr. 45 ist vorhanden. (EN-JL1040 ist nach TRB 801 Nr. 45 nicht zugelassen.)

Das Einsatzgebiet der Armatur unterliegt der Verantwortung des Anlagenplaners bzw. -betreibers.

Beständigkeit und Eignung sind zu prüfen und beim Hersteller anzufragen (siehe Produktübersicht und Beständigkeitsliste).

DN	15	20	25	32	40	50	65	80	100
----	----	----	----	----	----	----	----	----	-----

Abmessungen										
d0	(mm)	12	12	15	18	20	29	36	44	55
A0	(mm ²)	113	113	177	254	314	661	1018	1520	2376
l	(mm)	90	95	100	105	115	125	145	155	175
H	(mm)	260	260	270	285	290	290	340	400	450
H (Faltenbalg-Ausführung)	(mm)	285	285	300	325	330	345	400	455	515
X	(mm)	130	130	130	150	150	150	200	250	300
Y (Breite der Abstützpratzen)	EN-JL1040	(mm)	--	--	--	--	--	--	280	332
	EN-JS1049	(mm)	--	--	--	--	--	--	280	332
	1.0619+N	(mm)	--	--	--	--	204	242	280	332
	1.4408	(mm)	--	--	--	--	204	242	280	332

Gewichte										
standard	(kg)	5	5	5,5	8	9,5	11,5	15,5	20,5	33
optional: Faltenbalg-Ausführung	(kg)	5,4	5,4	6	9	10,5	12,8	17,5	23	37

Flansche											
ØD	PN16	(mm)	95	105	115	140	150	165	185	200	220
	PN40	(mm)	95	105	115	140	150	165	185	200	235
b	EN-JL1040	(mm)	14	16	16	18	18	20	20	22	24
	1.0619+N	(mm)	16	18	18	18	18	20	20	22	24
	1.4408	(mm)	16	18	18	18	18	20	20	22	24

Flansche nach DIN EN 1092-1 / -2, Flanschbohrungen/-dickentoleranzen nach DIN 2533 / 2545, Dichtleiste glatt, Dichtflächen nach DIN 2526 Form C

Standard-Flanschbohrungen												
DN	15	20	25	32	40	50	65	80	100	125	150	
ØK	PN16	(mm)	65	75	85	100	110	125	145	160	180	240
n x Ød	PN16	(mm)	4x14	4x14	4x14	4x18	4x18	4x18	4x18 ¹⁾	8x18	8x18	8x22
ØK	PN40	(mm)	65	75	85	100	110	125	145	160	190	250
n x Ød	PN40	(mm)	4x14	4x14	4x14	4x18	4x18	4x18	8x18	8x18	8x22	8x26

¹⁾ auch mit 8-loch Flanschbohrung nach DIN EN 1092-1/-2 möglich.

Druck-Temperatur-Zuordnung Zwischenwerte der max. zulässigen Betriebsdrücke dürfen durch lineare Interpolation zwischen dem nächstliegenden niederen und höheren Temperaturwert errechnet werden.

nach DIN EN 1092-2			-60°C bis <-10°C ¹⁾	-10°C bis 120°C	150°C	200°C	250°C	300°C	350°C	400°C	450°C
EN-JL1040	16	(bar)	--	16	14,4	12,8	11,2	9,6	--	--	--
nach ARI-Werknorm			-60°C bis <-10°C ¹⁾	-10°C bis 120°C	150°C	200°C	250°C	300°C	350°C	400°C	450°C
1.0619+N	40	(bar)	30	40	38,1	35	32	28	25,7	23,8	13,1
nach DIN EN 1092-1			-60°C bis <-10°C ¹⁾	-10°C bis 100°C	150°C	200°C	250°C	300°C	350°C	400°C	450°C
1.4408	40	(bar)	40	40	36,3	33,7	31,8	29,7	28,5	27,4	--

¹⁾ Schrauben und Muttern aus A4-70 (bei Temperaturen unter -10°C)

Ausflussziffer Kdr (Werte für D/G variabel: < 3 bar)										
DN	15	20	25	32	40	50	65	80	100	
TÜV · SV · ...-811 · D/G	0,37		0,34		0,37	0,34	0,37	0,34		
TÜV · SV · ...-811 · F	0,26		0,23		0,26	0,23	0,26	0,23		

Abblaseleistungen Sattedampf (incl. 10% Drucksteigerung)

DN		15	20	25	32	40	50	65	80	100	
Anspruchdruck		Sattedampf (kg/h)									
← max. Anspruchdruck Edelstahl - Ausführung	0,2 (barü)	--	--	22	33	44	85	142	195	305	
	0,3 (barü)	20	20	28	41	56	107	82	247	386	
	0,4 (barü)	23	23	34	48	65	126	209	290	450	
	0,5 (barü)	27	27	39	55	74	144	239	332	520	
	0,6 (barü)	30	30	43	62	82	162	267	372	580	
	0,8 (barü)	36	36	51	73	100	189	323	435	680	
	1 (barü)	41	41	59	84	114	218	370	500	785	
	2 (barü)	68	68	99	139	188	362	610	830	1300	
	3 (barü)	95	95	137	197	265	510	860	1180	1840	
	4 (barü)	119	119	171	246	330	640	1070	1470	2300	
	5 (barü)	142	142	205	295	396	765	1280	1760	2750	
	6 (barü)	166	166	239	343	460	890	1495	2050	3200	
	7 (barü)	189	189	272	391	525	1015	1700	2340	3650	
	8 (barü)	213	213	306	440	590	1140	1910	2630	4100	
	9 (barü)	236	236	339	490	655	1265	2120	2910	4550	
	10 (barü)	259	259	370	535	720	1390	2330	3200	5000	
	12 (barü)	306	306	440	630	850	1640	2750	3780	5900	
	14 (barü)	352	352	505	730	980	1890	3170	4350	6800	
	16 (barü)	400	400	570	825	1105	2140	3590	4920	7700	
	18 (barü)	445	445	640	920	1235	2390	4000	5500	8600	
	20 (barü)	490	490	705	1020	1365	2640	4430	6080	9500	
	22 (barü)	540	540	775	1110	1495	2890	4850	6660	10400	
	24 (barü)	585	585	840	1210	1630	3140	5270	7240	11300	
	25 (barü)	609	609	875	1260	1690	3270	5480	7530	11760	
26 (barü)	630	630	910	1310	1760	3400	5700	7820	12200		
28 (barü)	680	680	975	1405	1890	3650	6120	8400	13100		
30 (barü)	730	730	1040	1505	2020	3900	6550	8990	14000		
32 (barü)	775	775	1110	1600	2150	4160	6980	9580	15000		
35 (barü)											
36 (barü)											
40 (barü)											

Abblaseleistungen Luft (incl. 10% Drucksteigerung)

DN		15	20	25	32	40	50	65	80	100	
Ansprechdruck		Luft 0°C und 1,013 bara (Nm³/h)									
← max. Ansprechdruck Edelstahl - Ausführung	0,2 (barü)	--	--	27	27	51	100	167	229	358	
	0,3 (barü)	24	24	34	49	67	128	217	294	460	
	0,4 (barü)	28	28	41	41	78	152	252	349	546	
	0,5 (barü)	32	32	47	47	90	176	292	405	632	
	0,6 (barü)	37	37	53	53	102	199	330	459	717	
	0,8 (barü)	45	45	63	63	125	237	404	545	852	
	1 (barü)	52	52	73	73	144	274	466	631	986	
	2 (barü)	86	86	123	123	240	461	777	1061	1657	
	3 (barü)	123	123	176	176	340	658	1103	1514	2365	
	4 (barü)	154	154	221	221	428	826	1385	1902	2970	
	5 (barü)	185	185	266	266	515	995	1665	2290	3580	
	6 (barü)	217	217	311	311	602	1165	1950	2680	4180	
	7 (barü)	248	248	356	356	689	1330	2230	3065	4790	
	8 (barü)	279	279	401	401	776	1500	2515	3450	5390	
	9 (barü)	311	311	446	446	863	1670	2800	3840	6000	
	10 (barü)	342	342	491	491	950	1835	3080	4225	6600	
	12 (barü)	405	405	581	581	1125	2170	3645	5000	7800	
	14 (barü)	468	468	671	671	1300	2510	4200	5780	9000	
	16 (barü)	530	530	761	761	1475	2845	4770	6550	10200	
	18 (barü)	593	593	851	851	1645	3180	5340	7320	11450	
20 (barü)	656	656	941	941	1820	3520	5900	8100	12650		
22 (barü)	718	718	1031	1031	1995	3855	6465	8870	13850		
24 (barü)	781	781	1121	1121	2170	4190	7030	9650	15100		
25 (barü)	812	812	1167	1167	2250	4360	7310	10040	15680		
26 (barü)	844	844	1211	1211	2340	4530	7595	10400	16300		
28 (barü)	907	907	1302	1302	2520	4860	8160	11200	17500		
30 (barü)	969	969	1390	1390	2690	5200	8720	12000	18700		
32 (barü)	1032	1032	1480	1480	2870	5540	9290	12750	19900		
35 (barü)	1126	1126	1620	1620	3130	6040	10130	13900	21700		
36 (barü)	1155	1155	1665	1665	3215	6220	10420	14300	22360		
40 (barü)	1283	1283	1840	1840	3560	6880	11500	15850	24700		

Abblaseleistungen Wasser (incl. 10% Drucksteigerung)

DN		15	20	25	32	40	50	65	80	100	
Ansprechdruck		Wasser 20°C (t/h)									
max. Ansprechdruck Edelstahl - Ausführung	0,2 (bar)	--	--	0,97	1,4	1,95	3,63	6,33	8,36	13,06	
	0,3 (bar)	0,84	0,84	1,16	1,67	2,33	4,30	7,46	9,80	15,22	
	0,5 (bar)	1,11	1,11	1,54	2,21	3,09	5,74	10,0	13,22	20,6	
	1 (bar)	1,57	1,57	2,17	3,13	4,37	8,12	14,15	18,69	29,2	
	2 (bar)	2,22	2,22	3,07	4,42	6,17	11,48	20,0	26,4	41,3	
	3 (bar)	2,72	2,72	3,76	5,42	7,56	14,07	24,5	32,4	50,6	
	4 (bar)	3,14	3,14	4,35	6,26	8,73	16,24	28,3	37,4	58,4	
	5 (bar)	3,51	3,51	4,86	7,0	9,76	18,16	31,6	41,8	65,3	
	6 (bar)	3,85	3,85	5,32	7,66	10,69	19,89	34,6	45,8	71,6	
	7 (bar)	4,16	4,16	5,75	8,28	11,55	21,5	37,4	49,5	77,3	
	8 (bar)	4,45	4,45	6,14	8,85	12,35	23,0	40,0	52,9	82,6	
	9 (bar)	4,72	4,72	6,52	9,39	13,1	24,4	42,4	56,1	87,6	
	10 (bar)	4,97	4,97	6,87	9,89	13,81	25,7	44,7	59,1	92,4	
	12 (bar)	5,44	5,44	7,53	10,84	15,12	28,1	49,0	64,8	100,2	
	14 (bar)	5,88	5,88	8,13	11,71	16,34	30,4	52,9	69,9	109,3	
	16 (bar)	6,29	6,29	8,69	12,51	17,46	32,5	56,6	74,8	116,8	
	18 (bar)	6,67	6,67	9,22	13,27	18,52	34,4	60,0	79,3	123,9	
	20 (bar)	7,03	7,03	9,72	14,0	19,53	36,3	63,3	83,6	130,6	
	22 (bar)	7,37	7,37	10,19	14,7	20,5	38,1	66,3	87,7	137,0	
	24 (bar)	7,7	7,7	10,64	15,33	21,4	39,8	69,3	91,6	143,1	
25 (bar)	7,86	7,86	10,86	15,64	21,8	40,6	70,7	93,3	146,0		
26 (bar)	8,0	8,0	11,06	15,92	22,2	41,3	72,0	95,1	148,6		
28 (bar)	8,3	8,3	11,47	16,52	23,1	42,9	74,7	98,7	154,2		
30 (bar)	8,6	8,6	11,88	17,1	23,9	44,4	77,3	102,2	159,7		
35 (bar)	9,28	9,28	12,83	18,47	25,8	47,9	83,5	110,4	172,5		
36 (bar)	9,4	9,4	13,0	18,7	26,1	48,7	84,7	111,9	174,9		
40 (bar)	9,92	9,92	13,71	19,75	27,6	51,3	89,3	118,0	184,4		

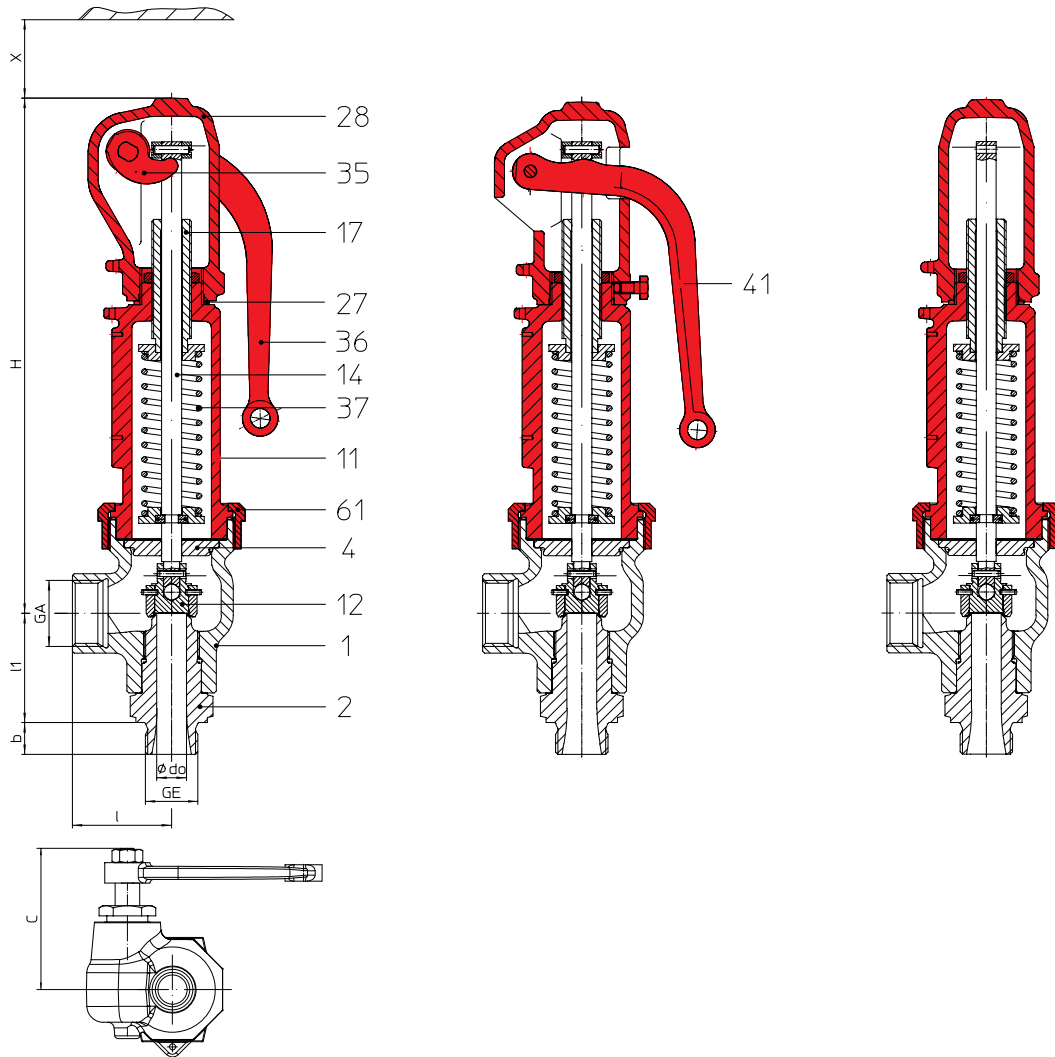
ARI-SAFE-TC - Vollhub-Sicherheitsventil D/G, Normal-Sicherheitsventil F


Fig. ... 941
geschlossene Anlüftung,
geschlossene Haube

Fig. ... 942
offene Anlüftung,
geschlossene Haube

Fig. ... 943
gasdichte Kappe,
geschlossene Haube

Figur	Nenndruck	Werkstoff	Nennweite	Temperaturbereich	Gewinde
25.941 / 942 / 943	PN40	EN-JS1049	DN15 - 25	-10°C bis +350°C	DIN ISO 228 Teil 1
55.941 / 943	PN40	1.4408	DN15 - 25	-60°C bis +400°C	DIN ISO 228 Teil 1

Ausführung		
Sicherheitsventil, federbelastet, direktwirkend		
Anforderungen		
nach EN ISO 4126-1, VdTÜV-Merkblatt 100, AD2000-A2, TRD 421		
Bauteilkennzeichen		
Vollhub-Sicherheitsventil: (gemäß VdTÜV-Merkblatt 995)	Fig. 941/942/943 TÜV · SV ... -995 · D/G	
Normal-Sicherheitsventil:	Fig. 941/943 TÜV · SV ... -995 · F	
Größenbestimmung		
für Wasserdampf, Luft und Wasser siehe Abblaseleistungen-Tabellen, Berechnungen nach EN ISO 4126-1, TRD 421 und AD2000-A2.		
Benötigte Angaben		
Medium gasförmig:	Massenstrom (kg/h), molare Masse (kg/kmol), Isotropenexponent, Temperatur (°C), Ansprechdruck (barü), Gegendruck (barü)	
Medium flüssig:	Massenstrom (kg/h), Dichte (kg/m ³), Viskosität, Temperatur (°C), Ansprechdruck (barü), Gegendruck (barü)	
Bestelltext:		
ARI-SAFE-TC - Sicherheitsventil, Figur, DN ... / ..., PN .. / .., Werkstoff, Ansprechdruck bar		
	standard: ohne Metallfaltenbalg	optional: mit Metallfaltenbalg (siehe Seite 42)
Fremdgedruck	kein Gegendruck zulässig	auf Anfrage
Eigengedruck	max. 10% vom Ansprechdruck (größer auf Anfrage)	auf Anfrage

Teileliste				
Pos.	Ers.	Bezeichnung	Fig. 25.941/942/943	Fig. 55.941/943
1		Gehäuse	EN-GJS-400-18U-LT, EN-JS1049	GX5CrNiMo19-11-2, 1.4408
2		Einschraubstutzen	X6CrNiMoTi17-12-2, 1.4571	
4		Zwischenscheibe	X20Cr13+QT, 1.4021+QT	X6CrNiMoTi17-12-2, 1.4571
7	x	Flachdichtung	Reingraphit (mit CrNi-Stahlfolieneinlage)	
11		Haube geschlossen	EN-GJS-400-18U-LT, EN-JS1049	GX5CrNiMo19-11-2, 1.4408
12		Kegel	X39CrMo17-1+QT, 1.4122+QT	X6CrNiMoTi17-12-2, 1.4571
14	x	Spindel	X20Cr13+QT, 1.4021+QT	X6CrNiMoTi17-12-2, 1.4571
17		Spannschraube	X20Cr13+QT, 1.4021+QT	X2CrNiMo17-12-2, 1.4404
27	x	Dichtring	CuFA	X6CrNiMoTi17-12-2, 1.4571
28		Kappe geschlossen	EN-GJS-400-18U-LT, EN-JS1049	GX5CrNiMo19-11-2, 1.4408
35		Anlüftgabel	EN-GJS-400-15, EN-JS1030	GX5CrNiMo19-11-2, 1.4408
36		Hebel geschlossen	EN-GJS-400-18U-LT, EN-JS1049	X6CrNiMoTi17-12-2, 1.4571
37	x	Feder	FDSiCr / 51CrV4, 1.8159	X10CrNi18-8, 1.4310
41		Hebel offen	EN-GJS-400-18U-LT, EN-JS1049	--
43		Elastomer-Faltenbalg (optional)	EPDM 70 Shore A	
55		Faltenbalgeinheit (optional)	X6CrNiMoTi17-12-2, 1.4571	
61		Verschraubung	X6CrNiMoTi17-12-2, 1.4571	
70		Ausgleichskolben (optional)	X6CrNiMoTi17-12-2, 1.4571	
L Ersatzteile				

DN	15	20	25
----	----	----	----

Federeinstellbereiche: Standard-Ausführung				
Vollhub-Sicherheitsventil Fig. 941/942/943	(barü)	0,3 - 0,6	0,3 - 0,48	0,2 - 0,4
	(barü)	> 0,6 - 0,9	> 0,48 - 0,68	> 0,4 - 0,88
	(barü)	> 0,9 - 1,35	> 0,68 - 1,35	> 0,88 - 1,5
	(barü)	> 1,35 - 2,2	> 1,35 - 2,1	> 1,5 - 2,1
	(barü)	> 2,2 - 3,3	> 2,1 - 3	> 2,1 - 2,6
	(barü)	> 3,3 - 4,5	> 3 - 4	> 2,6 - 3,2
	(barü)	> 4,5 - 5,5	> 4 - 5,5	> 3,2 - 4,2
	(barü)	> 5,5 - 6,7	> 5,5 - 7,7	> 4,2 - 6,2
	(barü)	> 6,7 - 8,2	> 7,7 - 11,4	> 6,2 - 8
	(barü)	> 8,2 - 11	> 11,4 - 15	> 8 - 10
	(barü)	> 11 - 13	> 15 - 20	> 10 - 15,5
	(barü)	> 13 - 18,5	> 20 - 28	> 15,5 - 18
	(barü)	> 18,5 - 32,4	> 28 - 35	> 18 - 29,9
(barü)	> 32,4 - 40	> 35 - 40	> 30 - 40	

Federeinstellbereiche: Faltenbalg-Ausführung (optional)				
Normal-Sicherheitsventil Fig. 941/943	(barü)	5,7 - 6,5	4 - 5,7	4 - 5,4
	(barü)	> 6,5 - 8	> 5,7 - 7	> 5,4 - 6,4
	(barü)	> 8 - 9,3	> 7 - 9,9	> 6,4 - 7,4
	(barü)	> 9,3 - 11	> 9,9 - 14	> 7,4 - 8,4
	(barü)	> 11 - 15	> 14 - 21	> 8,4 - 10,4
	(barü)	> 15 - 19	> 21 - 28,9	> 10,4 - 13,4
	(barü)	> 19 - 29	> 29,9 - 40	> 13,4 - 16,4
	(barü)	> 29 - 40		> 16,4 - 20,4
	(barü)			> 20,4 - 28

Angaben / Einschränkungen der Regelwerke sind zu beachten!

Die Zulassung zur Herstellung gemäß TRB 801 Nr. 45 ist vorhanden.

Das Einsatzgebiet der Armatur unterliegt der Verantwortung des Anlagenplaners bzw. -betreibers.

Beständigkeit und Eignung sind zu prüfen und beim Hersteller anzufragen (siehe Produktübersicht und Beständigkeitsliste).

DN	15	20	25
-----------	-----------	-----------	-----------

Abmessungen				
G	(inch)	1/2" x 3/4"	3/4" x 1"	1" x 1 1/4"
d0	(mm)	12	15	18
A0	(mm ²)	113	177	254
GE	(inch)	1/2"	3/4"	1"
GA	(inch)	3/4"	1"	1 1/4"
b	(mm)	15	16	18
l	(mm)	50	50	50
l1	(mm)	53	55	58
H	(mm)	260	260	260
H (Faltenbalg-Ausführung)	(mm)	295	295	300
X	(mm)	120	120	120
C	(mm)	69	69	69

Gewichte				
standard	(kg)	3,5	3,5	3,8
optional: Faltenbalg-Ausführung	(kg)	4,4	4,4	4,7

Druck-Temperatur-Zuordnung	Zwischenwerte der max. zulässigen Betriebsdrücke dürfen durch lineare Interpolation zwischen dem nächstliegenden niederen und höheren Temperaturwert errechnet werden.
-----------------------------------	--

nach DIN EN 1092-2			-60°C bis <-10°C	-10°C bis 120°C	150°C	200°C	250°C	300°C	350°C	400°C	450°C
EN-JS1049	40	(bar)	auf Anfrage	40	38,8	36,8	34,8	32	28	--	--

nach DIN EN 1092-1			-60°C bis <-10°C	-10°C bis 100°C	150°C	200°C	250°C	300°C	350°C	400°C	450°C
1.4408	40	(bar)	40	40	36,3	33,7	31,8	29,7	28,5	27,4	--

Ausflussziffer Kdr (Werte für D/G variabel: < 3,5 bar)			
DN	15	20	25
TÜV · SV · . . . -995 · D/G	0,64	0,60	0,75
TÜV · SV · . . . -995 · F	0,45	0,42	0,53

Abblaseleistungen Sattedampf / Luft / Wasser (incl. 10% Drucksteigerung)

DN		15	20	25	
Eintritt: Zapfen	(inch)	G1/2	G3/4	G1	
Austritt: Muffe	(inch)	G3/4	G1	G1 1/4	G1 1/2
do	(mm)	12	15	18	
Ansprechdruck		Sattedampf (kg/h)			
0,2	(barü)			75	75
0,3	(barü)	35	47	94	94
0,5	(barü)	46	65	124	124
1	(barü)	72	103	188	188
2	(barü)	120	172	320	320
3	(barü)	162	238	430	430
4	(barü)	206	300	545	545
5	(barü)	246	360	650	650
6	(barü)	285	420	755	755
7	(barü)	325	480	860	860
8	(barü)	370	540	970	970
9	(barü)	410	600	1075	1075
10	(barü)	450	655	1180	1180
11	(barü)	490	715	1290	1290
12	(barü)	530	775	1395	1395
13	(barü)	570	835	1500	1500
14	(barü)	610	890	1605	1605
15	(barü)	650	950	1710	1710
16	(barü)	690	1010	1820	1820
17	(barü)	730	1070	1925	1925
18	(barü)	770	1130	2030	2030
19	(barü)	810	1190	2135	2135
20	(barü)	850	1245	2245	2245
22	(barü)	930	1365	2455	2455
24	(barü)	1015	1485	2670	2670
26	(barü)	1095	1600	2885	2885
28	(barü)	1175	1725	3100	3100
30	(barü)	1260	1845	3320	3320
32	(barü)	1340	1965	3535	3535
34	(barü)				
36	(barü)				
40	(barü)				

15	20	25	
G1/2	G3/4	G1	
G3/4	G1	G1 1/4	G1 1/2
12	15	18	
Luft 0°C und 1,013 bara (Nm³/h)			
		88	88
41	56	112	112
57	79	151	151
91	129	237	237
153	219	405	405
209	305	552	552
266	390	702	702
320	469	845	845
375	549	988	988
429	628	1130	1130
483	708	1275	1275
537	787	1415	1415
592	867	1560	1560
646	946	1705	1705
700	1026	1845	1845
754	1105	1990	1990
809	1185	2130	2130
863	1265	2275	2275
917	1345	2420	2420
971	1420	2560	2560
1025	1500	2705	2705
1080	1580	2850	2850
1135	1660	2990	2990
1240	1820	3275	3275
1350	1980	3560	3560
1460	2140	3850	3850
1570	2300	4135	4135
1675	2455	4420	4420
1785	2615	4705	4705
1895	2775	4990	4990
2000	2940	5270	5270
2220	3250	5850	5850

15	20	25	
G1/2	G3/4	G1	
G3/4	G1	G1 1/4	G1 1/2
12	15	18	
Wasser 20°C (t/h)			
		3,22	3,22
1,49	2,17	3,94	3,94
1,92	2,80	5,10	5,10
2,72	3,96	7,19	7,19
3,85	5,60	10,17	10,17
4,71	6,86	12,46	12,46
5,44	7,92	14,39	14,39
6,08	8,85	16,10	16,10
6,66	9,70	17,62	17,62
7,20	10,47	19,04	19,04
7,69	11,20	20,30	20,30
8,16	11,88	21,60	21,60
8,60	12,52	22,70	22,70
9,02	13,13	23,80	23,80
9,42	13,72	24,90	24,90
9,81	14,27	25,90	25,90
10,18	14,81	26,90	26,90
10,54	15,33	27,90	27,90
10,88	15,84	28,80	28,80
11,22	16,32	29,70	29,70
11,54	16,80	30,50	30,50
11,86	17,26	31,40	31,40
12,17	17,71	32,20	32,20
12,76	18,57	33,70	33,70
13,33	19,40	35,20	35,20
13,87	20,20	36,70	36,70
14,40	20,90	38,10	38,10
14,90	21,70	39,40	39,40
15,39	22,40	40,70	40,70
15,86	23,10	41,90	41,90
16,28	23,8	43,1	43,1
17,21	25,00	45,50	45,50

ARI-SAFE-TC - Heizungs-Sicherheitsventil Fig. 945, Niederdruckdampf-Sicherheitsventil Fig. 946

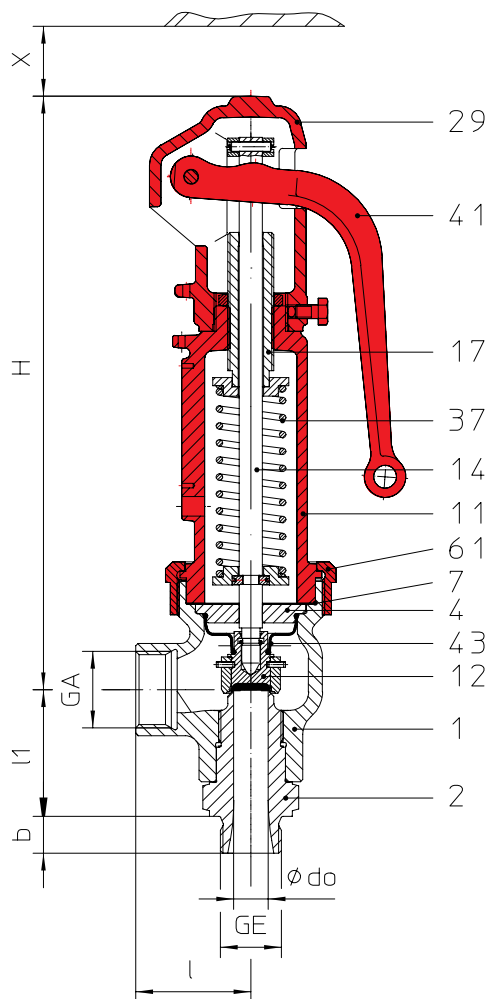


Fig. ... 945
offene Anlüftung,
geschlossene Haube

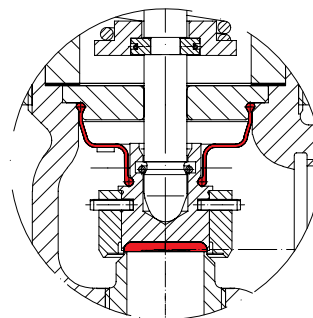


Fig. ... 945
EPDM-WEDI-Kegel, EPDM-Faltenbalg

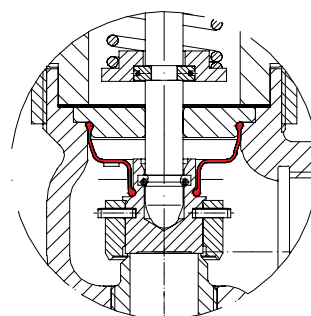


Fig. ... 946
Kegel metallisch dichtend, EPDM-Faltenbalg

Figur	Nenndruck	Werkstoff	Nennweite (Eintritt)	Temperaturbereich	Gewinde
25.945	PN40	EN-JS1049	DN15 - 25	-10°C bis +120°C	DIN ISO 228 Teil 1
25.946	PN40	EN-JS1049	DN15 - 25	-10°C bis +120°C	DIN ISO 228 Teil 1

Fig. 945	Fig. 946
----------	----------

Ausführung	
Normal-Sicherheitsventil, federbelastet, direktwirkend, EPDM-Faltenbalg, geschlossene Federhaube mit Kontrollbohrung, offene Anlüftung sowie Sitz, Kegel und Spindel aus Niro	Normal-Sicherheitsventil, feder-/gewichtsbelastet, direktwirkend, EPDM-Faltenbalg, geschlossene Federhaube mit Kontrollbohrung, offene Anlüftung sowie Sitz, Kegel und Spindel aus Niro
Verwendung	
nach DIN EN 12828 Heizungssysteme in Gebäuden	für Niederdruckdampferzeuger bis 1 bar, DIN 4750 und DIN EN 12828 Heizungssysteme in Gebäuden
Anforderungen	
nach DIN EN ISO 4126-1 / TRD 721 Abschnitt 6	nach DIN EN ISO 4126-1 / TRD 721 Abschnitt 5
Bauteilkennzeichen	
Heizungs-Sicherheitsventil: TÜV · SV · . . -997 · D/G/H	Niederdruckdampf-Sicherheitsventil: TÜV · SV · . . -997 · D
Größenbestimmung	
nach TRD 721 Absatz 6.2.5, siehe „Abblaseleistungen“.	siehe „Abblaseleistungen“
Bestelltext:	
ARI-SAFE-TC - Heizungs-Sicherheitsventil, Figur, DN ... / ..., PN .. / .., Werkstoff, Ansprechdruck barü	ARI-SAFE-TC - Niederdruckdampf-Sicherheitsventil, Figur, DN ... / ..., PN .. / ..., Werkstoff, Ansprechdruck ...barü

Teilleiste			
Pos.	Ers.	Bezeichnung	Fig. 25.945/946
1		Gehäuse	EN-GJS-400-18U-LT, EN-JS1049
2		Einschraubstutzen	X6CrNiMoTi17-12-2, 1.4571
4		Zwischenscheibe	X20Cr13+QT, 1.4021+QT
7	x	Flachdichtung	Reingraphit (mit CrNi-Stahlfolieneinlage)
11		Haube geschlossen	EN-GJS-400-18U-LT, EN-JS1049
12	x	Kegel	X6CrNiMoTi17-12-2, 1.4571
14	x	Spindel	X20Cr13+QT, 1.4021+QT
17		Spannschraube	X20Cr13+QT, 1.4021+QT
29		Kappe offen	EN-GJS-400-18U-LT, EN-JS1049
37	x	Feder	FDSiCr
41		Hebel offen	EN-GJS-400-18U-LT, EN-JS1049
43		Elastomer-Faltenbalg (optional)	EPDM 70 Shore A
61		Verschraubung	X6CrNiMoTi17-12-2, 1.4571
L Ersatzteile			

DN (Eintritt)	15	20	25
---------------	----	----	----

Federeinstellbereiche: Standard-Ausführung				
Heizungs-Sicherheitsventil Fig. 945 Niederdruckdampf-Sicherheitsventil Fig. 946	(barü)	0,3 - 0,6	0,3 - 0,5	0,2 - 0,4
	(barü)	> 0,6 - 0,9	> 0,5 - 0,7	> 0,4 - 0,9
	(barü)	> 0,9 - 1,35	> 0,7 - 1,35	> 0,9 - 1,5
	(barü)	> 1,35 - 2,2	> 1,35 - 2,1	> 1,5 - 2,1
	(barü)	> 2,2 - 3,3	> 2,1 - 3	> 2,1 - 2,6
	(barü)	> 3,3 - 4,5	> 3 - 4	> 2,6 - 3,2
	(barü)	> 4,5 - 5,5	> 4 - 5,5	> 3,2 - 4,2
	(barü)	> 5,5 - 6,7	> 5,5 - 7,7	> 4,2 - 6,2
	(barü)	> 6,7 - 8,2	> 7,7 - 11,5	> 6,2 - 8
	(barü)	> 8,2 - 11	> 11,5 - 15	> 8 - 10
	(barü)	> 11 - 13	> 15 - 16	> 10 - 15,5
	(barü)	> 13 - 16		> 15,5 - 16

Angaben / Einschränkungen der Regelwerke sind zu beachten!

Das Einsatzgebiet der Armatur unterliegt der Verantwortung des Anlagenplaners bzw. -betreibers.

Beständigkeit und Eignung sind zu prüfen und beim Hersteller anzufragen (siehe Produktübersicht und Beständigkeitsliste).

DN (Eintritt)	15	20	25
---------------	----	----	----

Abmessungen					
G	(inch)	1/2" x 3/4"	3/4" x 1"	1" x 1 1/4"	1" x 1 1/2"
d0	(mm)	12	15	18	18
A0	(mm ²)	113	177	254	254
GE	(inch)	1/2"	3/4"	1"	1"
GA	(inch)	3/4"	1"	1 1/4"	1 1/2"
b	(mm)	15	16	18	18
l	(mm)	50	50	50	50
l1	(mm)	53	55	58	58
H	(mm)	260	260	260	260
X	(mm)	120	120	120	120

Gewichte					
standard	(kg)	3,5	3,5	3,8	3,8

Druck-Temperatur-Zuordnung	Zwischenwerte der max. zulässigen Betriebsdrücke dürfen durch lineare Interpolation zwischen dem nächstliegenden niederen und höheren Temperaturwert errechnet werden.
-----------------------------------	--

nach DIN EN 1092-2			-60°C bis <-10°C*	-10°C bis 120°C	150°C	200°C	250°C	300°C	350°C	400°C	450°C
EN-JS1049	40	(bar)	auf Anfrage	40	38,8	36,8	34,8	32	28	--	--

Ausflussziffer Kdr (Werte für D/G/H variabel: < 3,5 bar)					
DN			15	20	25
TÜV · SV · . . . - 997 · D/G/H	(bar)		0,64	0,60	0,75

Abblaseleistungen Wasser incl. 10% Drucksteigerung

Bemessung der Sicherheitsventile für den Volumenstrom des Ausdehnungswassers (DIN 4751 T2 - Abs. 8.1 / DIN EN 12828 - Abs. E.3)						
Differenzdruck			DN (Eintritt)			
			15	20	25	
1	(barü)	Wasser 20°C (kg/h)	(kg/h)	2700	3900	7000
2	(barü)		(kg/h)	3800	5600	10000
3	(barü)		(kg/h)	4700	6800	12400
4	(barü)		(kg/h)	5400	7900	14300
5	(barü)		(kg/h)	6000	8800	16000
6	(barü)		(kg/h)	6600	9700	17600
7	(barü)		(kg/h)	7200	10400	19000
8	(barü)		(kg/h)	7600	11200	20300
9	(barü)		(kg/h)	8100	11800	21600
10	(barü)		(kg/h)	8600	12500	22700
11	(barü)		(kg/h)	9000	13000	23800
12	(barü)		(kg/h)	9400	13700	24900
13	(barü)		(kg/h)	9800	14200	25900
14	(barü)		(kg/h)	10000	14800	26900
15	(barü)		(kg/h)	10500	15300	27900
16	(barü)		(kg/h)	10800	15800	28800

Bemessung: 1 l/h $\hat{=}$ 1 kW

Fig. 945: Ablaseleistungen Sattdampf incl. 10% Drucksteigerung

Anspechdruck			DN (Eintritt)			
			15	20	25	
1	(barü)	Sattdampf (kg/h)	(kg/h)	72	103	188
			(kW)	44	63	115
1,5	(barü)	Heizleistung (kW)	(kg/h)	97	136	254
			(kW)	58	82	154
2	(barü)	Sattdampf (kg/h)	(kg/h)	120	172	320
			(kW)	72	103	191
2,5	(barü)	Heizleistung (kW)	(kg/h)	142	205	376
			(kW)	85	122	224
3	(barü)	Sattdampf (kg/h)	(kg/h)	162	238	430
			(kW)	96	140	253
3,5	(barü)	Heizleistung (kW)	(kg/h)	185	272	489
			(kW)	109	159	287
4	(barü)	Sattdampf (kg/h)	(kg/h)	206	300	545
			(kW)	120	176	316
4,5	(barü)	Heizleistung (kW)	(kg/h)	226	331	596
			(kW)	131	192	346
5	(barü)	Sattdampf (kg/h)	(kg/h)	246	360	650
			(kW)	142	208	375
5,5	(barü)	Heizleistung (kW)	(kg/h)	267	391	703
			(kW)	153	224	403
6	(barü)	Sattdampf (kg/h)	(kg/h)	285	420	755
			(kW)	164	240	432
6,5	(barü)	Heizleistung (kW)	(kg/h)	307	450	810
			(kW)	174	256	460
7	(barü)	Sattdampf (kg/h)	(kg/h)	325	480	860
			(kW)	185	271	488
7,5	(barü)	Heizleistung (kW)	(kg/h)	348	509	917
			(kW)	195	286	516
8	(barü)	Sattdampf (kg/h)	(kg/h)	370	540	970
			(kW)	206	302	543
9	(barü)	Heizleistung (kW)	(kg/h)	410	600	1075
			(kW)	227	332	598
10	(barü)	Sattdampf (kg/h)	(kg/h)	450	655	1180
			(kW)	247	362	651
11	(barü)	Heizleistung (kW)	(kg/h)	490	715	1290
			(kW)	267	391	705
12	(barü)	Sattdampf (kg/h)	(kg/h)	530	775	1395
			(kW)	287	421	757
13	(barü)	Heizleistung (kW)	(kg/h)	570	835	1500
			(kW)	307	449	809
14	(barü)	Sattdampf (kg/h)	(kg/h)	610	890	1605
			(kW)	326	478	860
15	(barü)	Heizleistung (kW)	(kg/h)	650	950	1710
			(kW)	346	506	911
16	(barü)	Sattdampf (kg/h)	(kg/h)	690	1010	1820
			(kW)	365	534	962

Fig. 946: Ablaseleistungen Sattdampf incl. 10% Drucksteigerung

Anspechdruck			DN (Eintritt)			
			15	20	25	
0,2	(barü)	Sattdampf (kg/h)	(kg/h)	--	67	
0,3	(barü)		(kg/h)	32	43	86
0,4	(barü)		(kg/h)	38	53	103
0,5	(barü)		(kg/h)	44	62	117
0,6	(barü)		(kg/h)	50	71	133
0,7	(barü)		(kg/h)	56	78	146
0,8	(barü)		(kg/h)	62	86	163
0,9	(barü)		(kg/h)	67	95	175
1	(barü)		(kg/h)	72	103	188
Umrechnungsfaktoren:			1 kW = 860 kcal/h* = 0,86 Mcal/h* = 3,6 MJ/h		* nicht gesetzliche Einheit	
			1 Mcal/h* = 1000 kcal/h* = 1,163 kW			

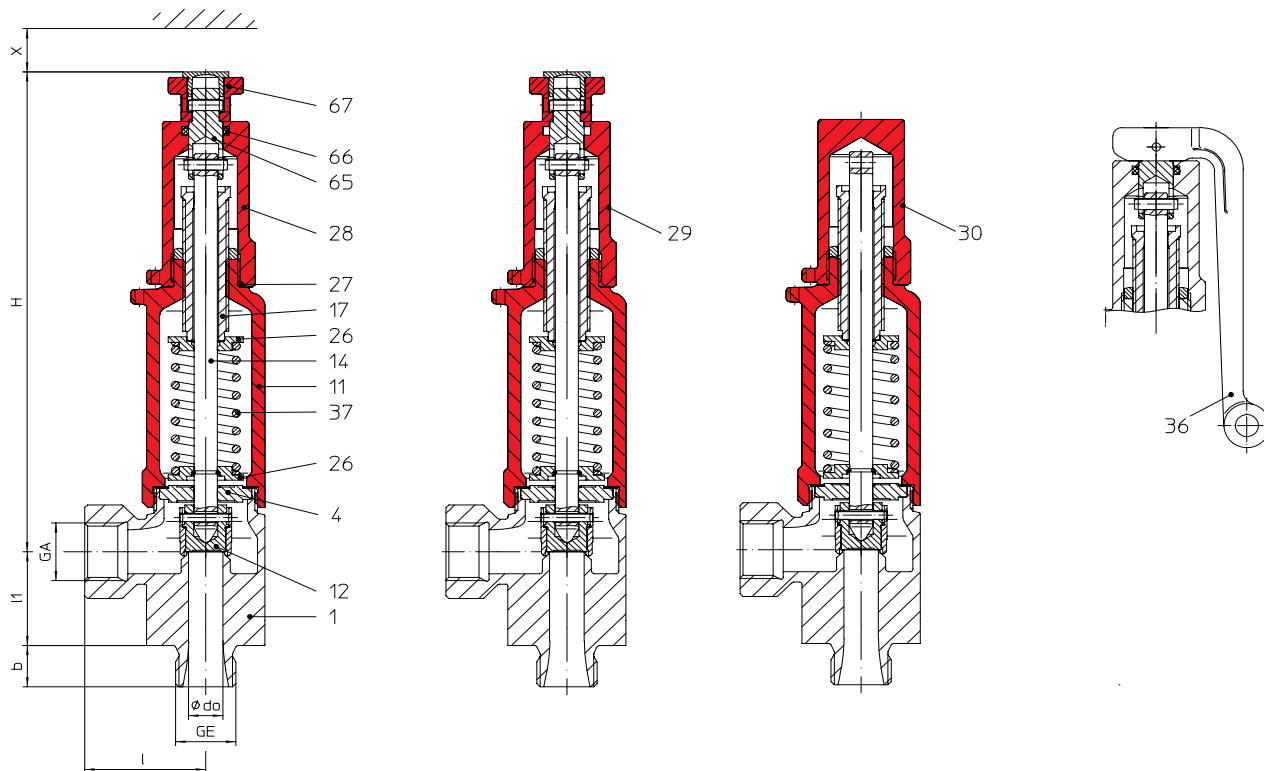
ARI-SAFE-TCP - Normal-Sicherheitsventil D/G/F

Fig. ... 961
 geschlossene Anlüftung

Fig. ... 962
 offene Anlüftung

Fig. ... 963
 gasdichte Kappe

Fig. ... 961 / Fig. ... 962
 optional mit Anlüfthebel

Figur	Nenndruck	Werkstoff	Nennweite	Temperaturbereich	Gewinde
67.961 / 962 / 963	PN100	1.4581/EN-JS1049	DN15 - 25	-10°C bis +300°C (bis +400°C auf Anfrage)	DIN ISO 228 Teil 1
57.961 / 963	PN100	1.4581	DN15 - 25	-60°C bis +300°C (bis +400°C auf Anfrage)	DIN ISO 228 Teil 1

Ausführung

Sicherheitsventil, federbelastet, direktwirkend

Anforderungen

nach EN ISO 4126-1, VdTÜV-Merkblatt 100, AD2000-A2

Bauteilkennzeichen

Normal-Sicherheitsventil:	Fig. 961/962/963	TÜV · SV · . . -1041 · D/G
Normal-Sicherheitsventil:	Fig. 961/963	TÜV · SV · . . -1041 · F

Größenbestimmung

für Wasserdampf, Luft und Wasser siehe Abblaseleistungen-Tabellen, Berechnungen nach EN ISO 4126-1, TRD 421 und AD2000-A2

Benötigte Angaben

Medium gasförmig:	Massenstrom (kg/h), molare Masse (kg/kmol), Isotropenexponent, Temperatur (°C), Ansprechdruck (barü), Gegendruck (barü)
Medium flüssig:	Massenstrom (kg/h), Dichte (kg/m ³), Viskosität, Temperatur (°C), Ansprechdruck (barü), Gegendruck (barü)

Bestelltext:

ARI-SAFE-TCP - Sicherheitsventil, Figur, DN ... / ..., PN .. / .., Werkstoff, Ansprechdruck bar

standard: ohne Metallfaltenbalg

Fremdgedrückt	kein Gegendruck zulässig
Eigengedrückt	max. 10% vom Ansprechdruck (größer auf Anfrage)

Teileliste				
Pos.	Ers.	Bezeichnung	Fig. 67.961/962/963	Fig. 57.961/963
1		Gehäuse	GX5CrNiMoN19-11-2, 1.4581	
4		Zwischenscheibe	X6CrNiMoTi17-12-2, 1.4571	
7	x	Flachdichtung	Reingraphit (mit CrNi-Stahlfolieneinlage)	
11		Haube geschlossen	EN-GJS-400-18U-LT, EN-JS1049	GX5CrNiMoN19-11-2, 1.4581
12		Kegel	X6CrNiMoTi17-12-2, 1.4571	
14	x	Spindel	X6CrNiMoTi17-12-2, 1.4571	
17		Spannschraube	X2CrNiMo17-12-2, 1.4404	
27	x	O-Ring	FPM	
28		Kappe geschlossen	GX5CrNiMoN19-11-2, 1.4581	
29		Kappe offen	GX5CrNiMoN19-11-2, 1.4581	
30		Kappe gasdicht	EN-GJS-400-18U-LT, EN-JS1049	GX5CrNiMoN19-11-2, 1.4581
36		Hebel geschlossen (optional: Fig.961 / Fig.962)	EN AC-4420 (Al)	
37	x	Feder	FDSiCr	X10CrNi18-8, 1.4310
65		Kupplung	X6CrNiMoTi17-12-2, 1.4571	
66		O-Ring	FPM	
67		Anlüftknopf	X6CrNiMoTi17-12-2, 1.4571	
L Ersatzteile				

DN	15	20	25
----	----	----	----

Federeinstellbereiche: Standard-Ausführung		
Normal-Sicherheitsventil Fig. 961/962/963	(barü)	0,2 - 0,25
	(barü)	> 0,25 - 0,5
	(barü)	> 0,5 - 1
	(barü)	> 1 - 1,4
	(barü)	> 1,4 - 2,95
	(barü)	> 2,95 - 4,9
	(barü)	> 4,9 - 12
	(barü)	> 12 - 20
	(barü)	> 20 - 27
	(barü)	> 27 - 35
	(barü)	> 35 - 45
	(barü)	> 45 - 59
	(barü)	> 59 - 100

Angaben / Einschränkungen der Regelwerke sind zu beachten!

Das Einsatzgebiet der Armatur unterliegt der Verantwortung des Anlagenplaners bzw. -betreibers.

Beständigkeit und Eignung sind zu prüfen und beim Hersteller anzufragen (siehe Produktübersicht und Beständigkeitsliste).

DN	15	20	25
----	----	----	----

Abmessungen							
G	(inch)	1/2 x 1/2	1/2 x 3/4	3/4 x 1/2	3/4 x 3/4	3/4 x 1	1 x 1
d0	(mm)	12	12	12	12	12	12
A0	(mm ²)	113	113	113	113	113	113
GE	(inch)	1/2	1/2	3/4	3/4	3/4	1
GA	(inch)	1/2	3/4	1/2	3/4	1	1
b	(mm)	15	15	16	16	16	18
l	(mm)	42	47	42	47	50	50
l1	(mm)	34	34	34	34	34	34
H	(mm)	189	189	189	189	189	189
X	(mm)	100	100	100	100	100	100

Gewichte							
standard	(kg)	1,2	1,2	1,2	1,2	1,2	1,2

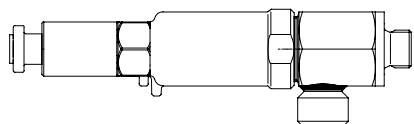
Druck-Temperatur-Zuordnung	Zwischenwerte der max. zulässigen Betriebsdrücke dürfen durch lineare Interpolation zwischen dem nächstliegenden niederen und höheren Temperaturwert errechnet werden.									
-----------------------------------	--	--	--	--	--	--	--	--	--	--

nach DIN EN 1092-1		-60°C bis <-10°C	-10°C bis 100°C	150°C	200°C	250°C	300°C	350°C	400°C	450°C
1.4581	100 (bar)	50	100	98	93,3	88,5	83,3	80,4	78	--

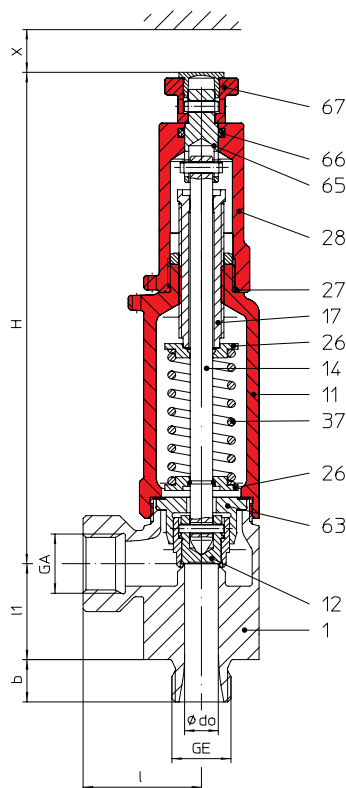
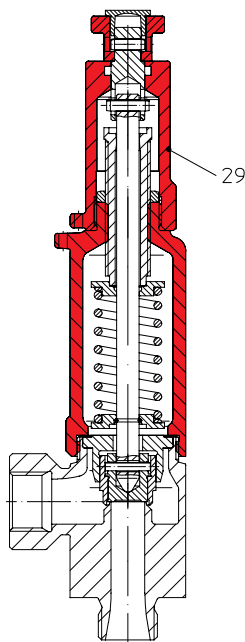
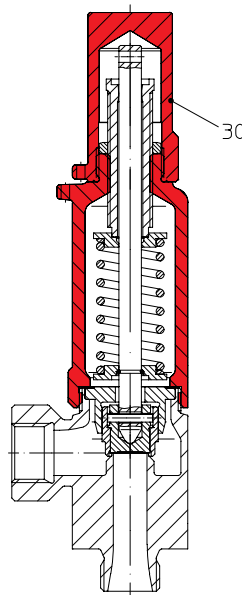
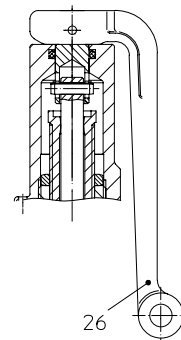
Ausflussziffer Kdr (Werte für D/G variabel: < 4 bar)			
DN	15	20	25
TÜV · SV · . . . - 1041 · D/G		0,30	
TÜV · SV · . . . - 1041 · F		0,23	

Abblaseleistungen Sattedampf / Luft / Wasser (incl. 10% Drucksteigerung)

DN		15	20	25	15	20	25	15	20	25	
Anschlüsse	(inch)	G1/2 x 1/2	G3/4 x 1/2	G1 x 1	G1/2 x 1/2	G3/4 x 1/2	G1 x 1	G1/2 x 1/2	G3/4 x 1/2	G1 x 1	
	(inch)	G1/2 x 3/4	G3/4 x 3/4		G1/2 x 3/4	G3/4 x 3/4		G1/2 x 3/4	G3/4 x 3/4		
	(inch)		G3/4 x 1			G3/4 x 1			G3/4 x 1		
do	(mm)	12			12			12			
Ansprechdruck		Sattedampf (kg/h)			Luft 0°C und 1,013 bara (Nm³/h)			Wasser 20°C (t/h)			
↓ max. Ansprechdruck Edelstahl - Ausführung	0,2	(barü)	14	14	14	16	16	16	0,62	0,62	0,62
	0,5	(barü)	24	24	24	29	29	29	0,98	0,98	0,98
	1	(barü)	35	35	35	44	44	44	1,39	1,39	1,39
	2	(barü)	56	56	56	71	71	71	1,97	1,97	1,97
	3	(barü)	75	75	75	96	96	96	2,41	2,41	2,41
	4	(barü)	96	96	96	125	125	125	2,78	2,78	2,78
	5	(barü)	116	116	116	150	150	150	3,11	3,11	3,11
	6	(barü)	135	135	135	176	176	176	3,41	3,41	3,41
	7	(barü)	153	153	153	201	201	201	3,68	3,68	3,68
	8	(barü)	172	172	172	227	227	227	3,93	3,93	3,93
	9	(barü)	191	191	191	252	252	252	4,17	4,17	4,17
	10	(barü)	210	210	210	277	277	277	4,40	4,40	4,40
	11	(barü)	229	229	229	303	303	303	4,61	4,61	4,61
	12	(barü)	248	248	248	328	328	328	4,82	4,82	4,82
	13	(barü)	267	267	267	354	354	354	5,01	5,01	5,01
	14	(barü)	286	286	286	379	379	379	5,20	5,20	5,20
	15	(barü)	304	304	304	405	405	405	5,39	5,39	5,39
	16	(barü)	323	323	323	430	430	430	5,56	5,56	5,56
	17	(barü)	342	342	342	455	455	455	5,73	5,73	5,73
	18	(barü)	361	361	361	481	481	481	5,90	5,90	5,90
19	(barü)	380	380	380	506	506	506	6,06	6,06	6,06	
20	(barü)	399	399	399	532	532	532	6,22	6,22	6,22	
25	(barü)	494	494	494	659	659	659	6,95	6,95	6,95	
30	(barü)	590	590	590	786	786	786	7,62	7,62	7,62	
35	(barü)	686	686	686	913	913	913	8,23	8,23	8,23	
40	(barü)	784	784	784	1040	1040	1040	8,79	8,79	8,79	
45	(barü)	883	883	883	1165	1165	1165	9,33	9,33	9,33	
50	(barü)	983	983	983	1295	1295	1295	9,83	9,83	9,83	
55	(barü)	1085	1085	1085	1420	1420	1420	10,31	10,31	10,31	
60	(barü)	1185	1185	1185	1550	1550	1550	10,77	10,77	10,77	
65	(barü)	1290	1290	1290	1675	1675	1675	11,21	11,21	11,21	
70	(barü)	1400	1400	1400	1800	1800	1800	11,63	11,63	11,63	
75	(barü)	1500	1500	1500	1930	1930	1930	12,04	12,04	12,04	
80	(barü)				2055	2055	2055	12,44	12,44	12,44	
85	(barü)				2185	2185	2185	12,82	12,82	12,82	
90	(barü)				2310	2310	2310	13,19	13,19	13,19	
95	(barü)				2438	2438	2438	13,5	13,5	13,5	
100	(barü)				2565	2565	2565	13,76	13,76	13,76	

ARI-SAFE-TCS - Normal-Sicherheitsventil D/G/F

AUCH FÜR HORIZONTALEN EINBAU

(Einbaulage horizontal/vertikal bitte bis 5 bar Ansprechdruck bei Bestellung angeben)


Fig.951
 geschlossene Anlüftung

Fig.952
 offene Anlüftung

Fig.953
 gasdichte Kappe

Fig.951 / Fig.952
 optional mit Anlüfthebel

Figur	Nenndruck	Werkstoff	Nennweite	Temperaturbereich	Gewinde
67.951 / 952 / 953	PN100	1.4581/EN-JS1049	DN15 - 25	-10°C bis +300°C (bis +400°C auf Anfrage)	DIN ISO 228 Teil 1
57.951 / 953	PN100	1.4581	DN15 - 25	-60°C bis +300°C (bis +400°C auf Anfrage)	DIN ISO 228 Teil 1

Ausführung

Sicherheitsventil, federbelastet, direktwirkend

Anforderungen

nach EN ISO 4126-1, VdTÜV-Merkblatt 100, AD2000-A2

Bauteilkennzeichen

Normal-Sicherheitsventil:	Fig. 951/952/953	TÜV · SV ... -1041 · D/G
Normal-Sicherheitsventil:	Fig. 951/953	TÜV · SV ... -1041 · F

Größenbestimmung

für Wasserdampf, Luft und Wasser siehe Abblaseleistungen-Tabellen, Berechnungen nach EN ISO 4126-1, TRD 421 und AD2000-A2

Benötigte Angaben

Medium gasförmig:	Massenstrom (kg/h), molare Masse (kg/kmol), Isotropenexponent, Temperatur (°C), Ansprechdruck (barü), Gegendruck (barü)
Medium flüssig:	Massenstrom (kg/h), Dichte (kg/m³), Viskosität, Temperatur (°C), Ansprechdruck (barü), Gegendruck (barü)

Bestelltext:

ARI-SAFE-TCS - Sicherheitsventil, Figur, DN ... / ..., PN .. / .., Werkstoff, Ansprechdruck bar, Einbaulage ...

	standard: ohne Metallfaltenbalg
Fremdgedruck	kein Gegendruck zulässig
Eigengedruck	max. 10% vom Ansprechdruck (größer auf Anfrage)

Teileliste				
Pos.	Ers.	Bezeichnung	Fig. 67.951/952/953	Fig. 57.951/953
1		Gehäuse	GX5CrNiMoN19-11-2, 1.4581	
7	x	Flachdichtung	Reingraphit (mit CrNi-Stahlfolieneinlage)	
11		Haube geschlossen	EN-GJS-400-18U-LT, EN-JS1049	GX5CrNiMoN19-11-2, 1.4581
12		Kegel	X6CrNiMoTi17-12-2, 1.4571	
14	x	Spindel	X6CrNiMoTi17-12-2, 1.4571	
17		Spannschraube	X2CrNiMo17-12-2, 1.4404	
27		O-Ring	FPM	
28		Kappe geschlossen	GX5CrNiMoN19-11-2, 1.4581	
29		Kappe offen	GX5CrNiMoN19-11-2, 1.4581	
30		Kappe gasdicht	EN-GJS-400-18U-LT, EN-JS1049	GX5CrNiMoN19-11-2, 1.4581
36		Hebel geschlossen (optional: Fig.951 / Fig.952)	EN AC-4420 (Al)	
37	x	Feder	FDSiCr	X10CrNi18-8, 1.4310
63		Führungshülse	X6CrNiMoTi17-12-2, 1.4571	
65		Kupplung	X6CrNiMoTi17-12-2, 1.4571	
66		O-Ring	FPM	
67		Anlüftknopf	X6CrNiMoTi17-12-2, 1.4571	
		L Ersatzteile		

DN	15	20	25
----	----	----	----

Federeinstellbereiche: Standard-Ausführung		
Normal-Sicherheitsventil Fig. 951/952/953	(barü)	0,5
	(barü)	> 0,5 - 1
	(barü)	> 1 - 1,4
	(barü)	> 1,4 - 2,95
	(barü)	> 2,95 - 4,9
	(barü)	> 4,9 - 12
	(barü)	> 12 - 20
	(barü)	> 20 - 27
	(barü)	> 27 - 35
	(barü)	> 35 - 45
	(barü)	> 45 - 59
	(barü)	> 59 - 100

Angaben / Einschränkungen der Regelwerke sind zu beachten!

Das Einsatzgebiet der Armatur unterliegt der Verantwortung des Anlagenplaners bzw. -betreibers.

Beständigkeit und Eignung sind zu prüfen und beim Hersteller anzufragen (siehe Produktübersicht und Beständigkeitsliste).

DN	15	20	25
----	----	----	----

Abmessungen							
G	(inch)	1/2 x 1/2	1/2 x 3/4	3/4 x 1/2	3/4 x 3/4	3/4 x 1	1 x 1
d0	(mm)	12	12	12	12	12	12
A0	(mm ²)	113	113	113	113	113	113
GE	(inch)	1/2	1/2	3/4	3/4	3/4	1
GA	(inch)	1/2	3/4	1/2	3/4	1	1
b	(mm)	15	15	16	16	16	18
l	(mm)	42	47	42	47	50	50
l1	(mm)	34	34	34	34	34	34
H	(mm)	189	189	189	189	189	189
X	(mm)	100	100	100	100	100	100

Gewichte							
standard	(kg)	1,2	1,2	1,2	1,2	1,2	1,2

Druck-Temperatur-Zuordnung	Zwischenwerte der max. zulässigen Betriebsdrücke dürfen durch lineare Interpolation zwischen dem nächstliegenden niederen und höheren Temperaturwert errechnet werden.									
-----------------------------------	--	--	--	--	--	--	--	--	--	--

nach DIN EN 1092-1		-60°C bis <-10°C	-10°C bis 100°C	150°C	200°C	250°C	300°C	350°C	400°C	450°C
1.4581	100 (bar)	50	100	98	93,3	88,5	83,3	80,4	78	--

Ausflussziffer Kdr (Werte für D/G variabel: < 3 bar)			
DN	15	20	25
TÜV · SV · ... - 1041 · D/G		0,26	
TÜV · SV · ... - 1041 · F		0,19	

Abblaseleistungen Sattdampf / Luft / Wasser (incl. 10% Drucksteigerung)

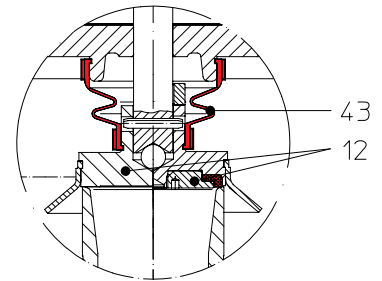
DN		15	20	25	15	20	25	15	20	25
Anschlüsse	(inch)	G1/2 x 1/2	G3/4 x 1/2	G1 x 1	G1/2 x 1/2	G3/4 x 1/2	G1 x 1	G1/2 x 1/2	G3/4 x 1/2	G1 x 1
	(inch)	G1/2 x 3/4	G3/4 x 3/4		G1/2 x 3/4	G3/4 x 3/4		G1/2 x 3/4	G3/4 x 3/4	
			G3/4 x 1			G3/4 x 1			G3/4 x 1	
do	(mm)	12			12			12		
Ansprechdruck		Sattdampf (kg/h)			Luft 0°C und 1,013 bara (Nm³/h)			Wasser 20°C (t/h)		
horizontal eingestellt ↓	0,5 (barü)	20	20	20	24	24	24	0,81	0,81	0,81
	1 (barü)	30	30	30	37	37	37	1,15	1,15	1,15
	2 (barü)	48	48	48	62	62	62	1,62	1,62	1,62
	3 (barü)	68	68	68	86	86	86	1,99	1,99	1,99
	4 (barü)	84	84	84	108	108	108	2,30	2,30	2,30
← max. Ansprechdruck Edelstahl - Ausführung	5 (barü)	100	100	100	130	130	130	2,57	2,57	2,57
	6 (barü)	117	117	117	152	152	152	2,81	2,81	2,81
	7 (barü)	133	133	133	174	174	174	3,04	3,04	3,04
	8 (barü)	149	149	149	196	196	196	3,25	3,25	3,25
	9 (barü)	166	166	166	218	218	218	3,45	3,45	3,45
	10 (barü)	182	182	182	240	240	240	3,63	3,63	3,63
	11 (barü)	198	198	198	262	262	262	3,81	3,81	3,81
	12 (barü)	215	215	215	284	284	284	3,98	3,98	3,98
	13 (barü)	231	231	231	306	306	306	4,14	4,14	4,14
	14 (barü)	247	247	247	328	328	328	4,3	4,3	4,3
	15 (barü)	264	264	264	351	351	351	4,45	4,45	4,45
	16 (barü)	280	280	280	373	373	373	4,59	4,59	4,59
	17 (barü)	297	297	297	395	395	395	4,74	4,74	4,74
	18 (barü)	313	313	313	417	417	417	4,87	4,87	4,87
	19 (barü)	329	329	329	439	439	439	5,01	5,01	5,01
	20 (barü)	346	346	346	461	461	461	5,14	5,14	5,14
	25 (barü)	428	428	428	571	571	571	5,74	5,74	5,74
	30 (barü)	512	512	512	681	681	681	6,29	6,29	6,29
	35 (barü)	595	595	595	791	791	791	6,80	6,80	6,80
	40 (barü)	680	680	680	901	901	901	7,26	7,26	7,26
	45 (barü)	765	765	765	1010	1010	1010	7,71	7,71	7,71
	50 (barü)	852	852	852	1120	1120	1120	8,12	8,12	8,12
	55 (barü)	940	940	940	1230	1230	1230	8,52	8,52	8,52
	60 (barü)	1030	1030	1030	1340	1340	1340	8,90	8,90	8,90
65 (barü)	1120	1120	1120	1450	1450	1450	9,26	9,26	9,26	
70 (barü)	1200	1200	1200	1560	1560	1560	9,61	9,61	9,61	
75 (barü)	1300	1300	1300	1675	1675	1675	9,95	9,95	9,95	
80 (barü)				1785	1785	1785	10,27	10,27	10,27	
85 (barü)				1895	1895	1895	10,59	10,59	10,59	
90 (barü)				2005	2005	2005	10,90	10,90	10,90	
95 (barü)				2110	2110	2110	11,16	11,16	11,16	
100 (barü)				2220	2220	2220	11,36	11,36	11,36	

Weichdichtungskegel						
Gehäuse	Pos.	Bezeichnung	P min.	Werkstoff	Temperaturbereich	Kurzzeichen
EN-JL1040, EN-JS1049, 1.0619+N	12	Kegel	0,5 bar	X20Cr13+QT, 1.4021+QT / EPDM	-35 °C bis +150 °C	E
			0,5 bar	X20Cr13+QT, 1.4021+QT / FPM Viton (FKM)	-20 °C bis +180 °C	V
			0,5 bar	X20Cr13+QT, 1.4021+QT / CR Neoprene	-30 °C bis +100 °C	N
			1,0 bar ¹⁾	X20Cr13+QT, 1.4021+QT / SHR	-20 °C bis +220 °C	S
1.4408, 1.4581	12	Kegel	0,5 bar	X6CrNiMoTi17-12-2, 1.4571 / EPDM	-35 °C bis +150 °C	E
			0,5 bar	X6CrNiMoTi17-12-2, 1.4571 / FPM Viton (FKM)	-20 °C bis +180 °C	V
			0,5 bar	X6CrNiMoTi17-12-2, 1.4571 / CR Neoprene	-30 °C bis +100 °C	N
			1,0 bar ¹⁾	X6CrNiMoTi17-12-2, 1.4571 / SHR	-20 °C bis +220 °C	S
SA216WCB	12	Kegel	0,5 bar	SA276 Gr. 440 / EPDM	-35 °C bis +150 °C	E
			0,5 bar	SA276 Gr. 440 / FPM Viton (FKM)	-20 °C bis +180 °C	V
			0,5 bar	SA276 Gr. 440 / CR Neoprene	-30 °C bis +100 °C	N
			1,0 bar	SA276 Gr. 440 / SHR	-20 °C bis +220 °C	S

(niedrigere Werte auf Anfrage)

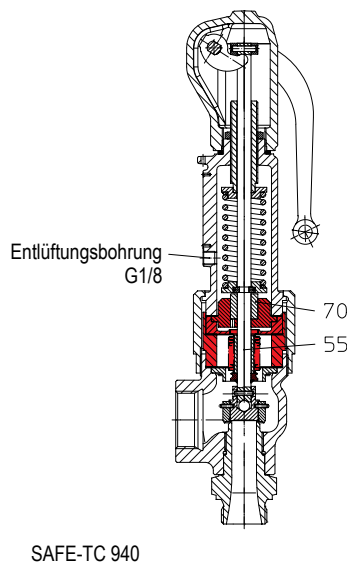
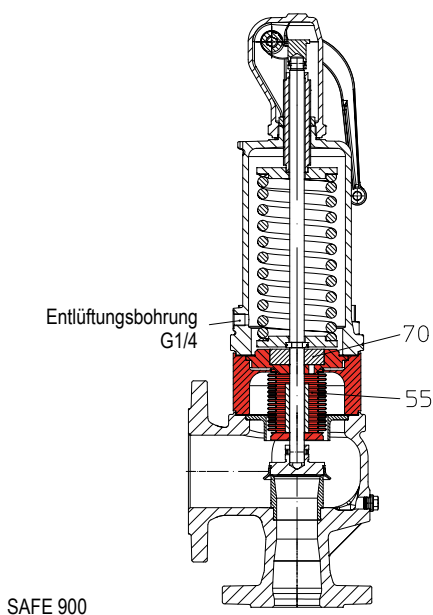
Fig. 950/960 Weichdichtung max. 40 bar 1) Fig. 900 DN20 min. 2,0 bar

EPDM-Faltenbalg (DN15 - 150)			
Pos.	Bezeichnung	Werkstoff	Temperaturbereich
43	EPDM-Faltenbalg	EPDM 70 Shore A	-10 °C bis +120 °C



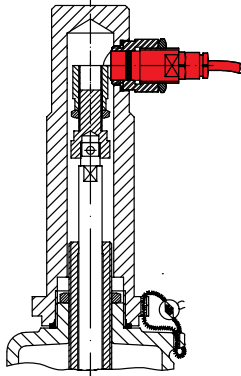
Gegendruckkompensierender Edelstahl-Faltenbalg mit Ausgleichskolben (Nur für geschlossene Ausführung DN15 - 100!)		
Pos.	Bezeichnung	Werkstoff
55	Faltenbalgeinheit	X6CrNiMoTi17-12-2, 1.4571; SA 240 Gr. 316 Ti / SA 479 Gr. 316 Ti (SAFE-SN ANSI)
70	Ausgleichskolben	X6CrNiMoTi17-12-2, 1.4571; SA 240 Gr. 316 Ti (SAFE-SN ANSI)

Prüfung: TA-Luft TÜV-Prüf-Nr. 922-960324

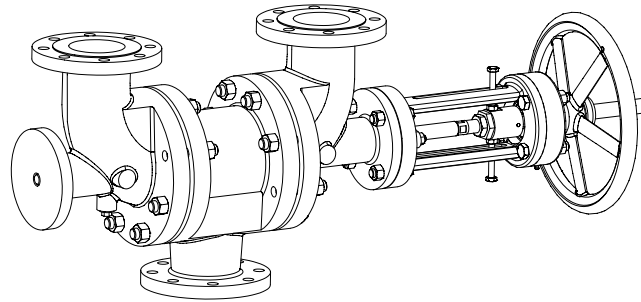


SAFE 900

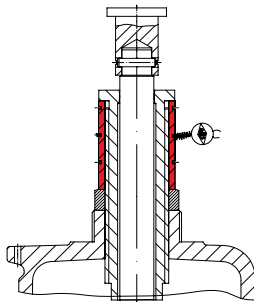
SAFE-TC 940



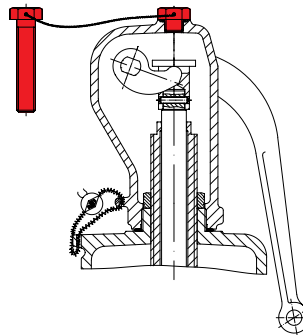
Näherungsschalter



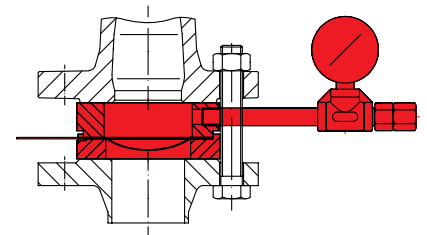
Wechselventil



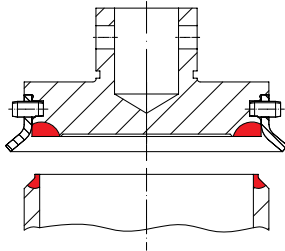
Sperrhülse



Blockierschraube

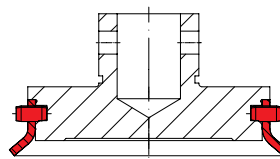


Berstscheibe
(Auslegung siehe Seite 46.)

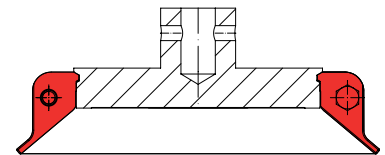


Sitz 1.4571 / Stellit No. 21
Kegel 1.4571 / Stellit No 6
Sitz SA479Gr.316Ti / Stellit No. 21 (SAFE-SN ANSI)
Kegel SA479Gr.316Ti / Stellit No. 6 (SAFE-SN ANSI)

lösbarer Hubhilfe

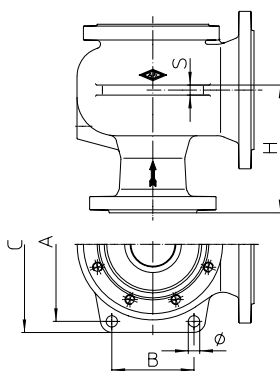


DN15-100



DN125-250

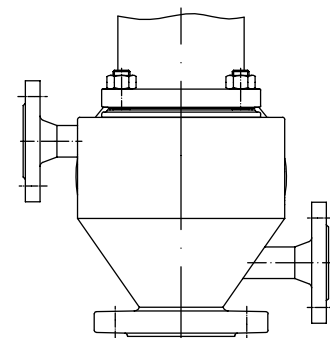
lösbarer Hubhilfe



Gehäuse- Werkstoff	DN1 x DN2	A	B	C	Ø	S	H
	(mmxmm)	(mm)	(mm)	(mm)	(mm)	(mm)	(mm)
1.0619+N 1.4408	50 x 80	176	70	204	14	12	155
	65 x 100	212	90	242			175
EN-JL1040 EN-JS1049 1.0619+N 1.4408	80 x 125	245	130	280	18	16	205
	100 x 150	295	165	332			230
EN-JL1040 1.0619+N	125 x 200	318	183	362	22	20	260
	150 x 250	360	200	408			22
EN-JS1049 1.0619+N	200 x 300	465	256	521	26	22	305
	250 x 350	544	300	600			24

Gehäuse- werkstoff	NPS	A	B	C	Ø	S	H
	(inch)	(mm)	(mm)	(mm)	(mm)	(mm)	(mm)
SA216WCB	2" x 3"	176	70	204	14	12	143
	3" x 4"	212	90	242			162
	4" x 6"	295	165	332	18	16	186
	6" x 8"	318	183	362	22	20	248
	6" x 10"	360	200	405	22	22	251

Abstützpratzen, gebohrt



Heizmantel

	SAFE BR 900			SAFE-SN BR 900	SAFE-P BR 920	SAFE-TC BR 940			SAFE- TCS/TCP BR 950 / 960
	Fig. 901-912	Fig. 903	Fig. 904	Fig. 901-912	Fig. 921-924	Fig. 941-943	Fig. 945	Fig. 946	Fig. 951-953 Fig. 961-963
Druckgeräterichtlinie PED 2014/68/EU Modul H1, B+D	X	X	X	X	X	X	X	X	X
BV Bureau Veritas Frankreich	X	--	--	X	X	X	--	--	X
DNV Det Norske Veritas Norwegen	X	--	--	X	X	X	X	X	X
GL Germanischer Lloyd	X	--	--	X	X	X	--	--	X
LROS (LRS) Lloyds Register of Shipping	X	--	--	X	X	X	--	--	--
SELO (SQLO) China	X	X	X	X	X	X	X	X	X
ASME Code Section VIII-Division 1 (UV-stamp)	--	--	--	X	--	--	--	--	--
Canada Registration (UV-stamp)	X	--	--	X	--	--	--	--	--
EAC Russland	X	X	X	X	X	X	X	X	X
RMROS (RS) Russian Maritime Register of Shipping	X	X	X	X	X	X	X	X	X
Promatombnadzor Weißrussland (Rep. of Belarus)	X	X	X	X	X	X	X	X	X
Prombezpeka Ukraine	X	X	X	X	X	X	X	X	X
Rostekhnadzor (Gosgortekhnadzor) Russland	X	X	X	X	X	X	X	X	X

Einzelabnahmen

Arbejdstilsynet Dänischer Arbeitsschutz	X	X	X	X	X	X	X	X	X
ABS American Bureau of Shipping	X	X	X	X	X	X	X	X	X
AIB Vincotte Belgien	X	X	X	X	X	X	X	X	X
IBR Indien Boiler Regulations	X	--	--	X	X	X	--	--	--
ISPESL Italien	X	X	X	X	X	X	X	X	X
RINA Italien	X	--	--	X	X	X	--	--	--
Stoomwezen Niederlande	X	X	X	X	X	X	X	X	X
NK Japan	X	X	X	X	X	X	X	X	X
UDT Polen	X	X	X	X	X	X	X	X	X

myValve® - Ihr Auslegungsprogramm.

Mit myValve steht Ihnen ein Programm zur Verfügung, mit dem Sie Ihre Anlagenkomponenten nicht nur berechnen, sondern zum gewählten Produkt in kürzester Zeit auch alle weiteren Daten abrufen können, wie z.B. Bestellaangaben, Ersatzteilzeichnungen, Betriebsanleitungen, Datenblätter, etc.

The screenshot shows the 'ARI-myValve - Auslegungsprogramm' window. It features several input panels: 'Medien-Auswahl' (Media Selection) with state and medium dropdowns; 'Medien-Daten' (Media Data) with temperature, molal mass, isentropic exponent, and real gas factor inputs; 'Prozess-Daten' (Process Data) with inlet/outlet pressure and mass flow rate inputs; and 'Produkt-Parameter' (Product Parameters) with material, pressure, and figure dropdowns. A 'Berechnen' (Calculate) button is present. To the right, a 'Produkt-Daten' (Product Data) table lists properties like product key, article code, type, and dimensions. Below this is a table of calculated results for various valve configurations. A CD-ROM labeled 'myValve® Combi' is shown overlapping the software window.

Produkt-Daten Berechnet: 10											
Figur	NPS	Class	API	d0	A0	AD-ber.	Kd	Leistung	Ausführung	Varianze	
35.901-ANSI	1 1/2"x2"	ANSI300	F (0)	29.0	661.0	245.844	0.817	1511.045	geschlossene ...	Standard	
35.901-ANSI	1 1/2"x2 1/2"	ANSI300	G	29.0	661.0	245.844	0.817	1511.045	geschlossene ...	Standard	
35.901-ANSI	1 1/2"x3"	ANSI300	H	36.0	1018.0	245.844	0.817	2327.147	geschlossene ...	Standard	
35.901-ANSI	2"x3"	ANSI300	J (H)	45.0	1590.0	245.844	0.817	3634.739	geschlossene ...	Standard	

myValve - Auslegungsprogramm
Inhalte / Module:
Modul ARI-Sicherheitsventil SAFE-Berechnung

- Berechnung und Auswahl der Ventilgröße bei gegebener Leistung, Temperatur, Ansprech- und Gegendruck;
- Auslegung nach SAFE DIN EN, AD2000, ASME VIII, API520.

Medien:
Integrierte Mediendatenbank (über 160 Stoffe) mit Zuständen:

- Gase / Dämpfe
- Wasserdampf (gesättigt und überhitzt)
- Flüssigkeiten

Besonderheiten:

- Projektverwaltung der Berechnungs- und Produktdaten incl. Ersatzteilzeichnung pro Projekt- und Tag-Nummer.
- Direkte Ausgabe der Berechnungs- und Produktdaten im PDF-Format.
- Produktdaten können für eine direkte Bestellung genutzt werden.
- SI- und ANSI-Einheiten mit einzelner direkter Umrechnung ineinander.
- Einstellung mit Überdruck oder Absolutdruck.
- Alle ARI-Ventile in einer Datenbank integriert.
- Direkter Zugriff pro Produkt auf Datenblätter, Betriebsanleitungen, Druck-Temperatur-Diagramme, Reglerkennlinien und Ersatzteilzeichnungen
- Betrieb im Firmennetzwerk möglich (keine aufwendige Installation auf einzelnen PC's notwendig).
- Umfangreicher Auswahl-Katalog über mehrere Produktgruppen.

Systemvoraussetzungen:

Windows-Betriebssysteme, Linux, etc.

An ARI-Armaturen z.Hd von Frau/Herrn Fax Nr. +49 (0)5207 / 994 -

Falls der benötigte Berstscheiben-Typ nicht bekannt ist, helfen wir Ihnen gerne bei der Auslegung.
Bitte übersenden Sie uns den ausgefüllten Fragebogen.

Kunde:
.....
Bearbeitet von:
Datum:

Telefon:
Fax:
E-mail:

Notwendige Daten

Medium:
 flüssig gasförmig

Temperatur:°C

Sicherheitsventil

Typ / Figur:	Ansprechdruck: bar(ü)
Nennweite: (Eingang / Ausgang) DN /	engster Strömungs- durchmesser d_0 : mm
Nenndruck: (Eingang / Ausgang) PN /	engster Strömungs- querschnitt A_0 : mm ²
	Ausflussziffer Kdr (aw):

Berstscheibe

Berstdruck: bar(ü) (Berstdruck = Ansprechdruck des Sicherheitsventils)	Werkstoff: <input type="checkbox"/> 1.4401 <input type="checkbox"/> Nickel <input type="checkbox"/> Inconel <input type="checkbox"/> Monel <input type="checkbox"/> Aluminium <input type="checkbox"/> Teflonfolie produktseitig
Toleranz: <input type="checkbox"/> + 10% <input type="checkbox"/>%	<input type="checkbox"/> andere
Stückzahl: Stück (inkl. Reserve) (Mindestabnahme 3 Stück empfohlen)	
TÜV-Abnahme: <input type="checkbox"/> ja <input type="checkbox"/> nein	

Halter (inkl. 1/4" Bohrung)

Nenndruck: PN	Werkstoff: <input type="checkbox"/> 1.4571 <input type="checkbox"/> andere
Stückzahl (Halter): Stück	

Überwachungseinheit

(Manometer / Überströmvtl.) Stückzahl: Stück

Alarmgeber

Stückzahl: Stück

Auswahl der Berstscheibe

Ausführung Umkehrberstscheibe
 andere

Fabrikat / Typ:

Nennweiten-Bestimmung der Berstscheibe

- Nach DIN EN ISO 4126-3 und API 520 „90%-Regelung“
Beispiel:
Max. Leistung SAFE 900, DN 50, 10 bar ohne Berstscheibe = 9610 Nm³/h
Max. Leistung SAFE 900, DN 50, 10 bar mit Berstscheibe = 0,9 x 9610 Nm³/h = 8649 Nm³/h
- Nach AD2000-A1 (5.4.2.2)
 $A_{geom} \times \alpha > 1,5 \times A_0 \times \alpha_w$

DN
Bemerkung:



Technik mit Zukunft.
DEUTSCHE QUALITÄTSARMATUREN

ARI-Armaturen Albert Richter GmbH & Co. KG, D-33750 Schloß Holte-Stukenbrock,
Tel. +49 (0)5207 / 994-0, Telefax +49 (0)5207 / 994-297 oder 298 Internet: <http://www.ari-armaturen.com> E-mail: info.vertrieb@ari-armaturen.com