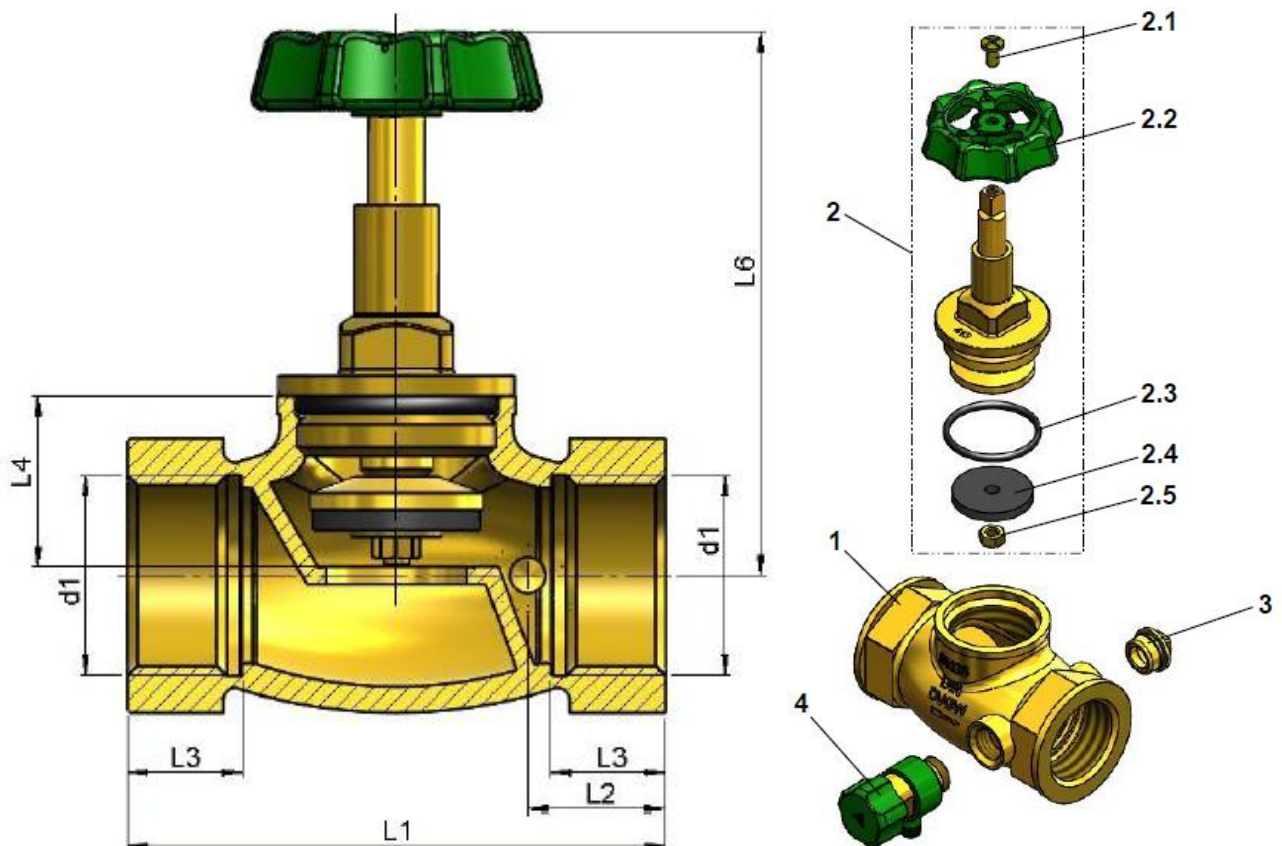


Muffenventil, Messing / Globe valve, brass PA-1300.288.N

Technische Daten	Specification
Bauform	Design
Muffenventil	Gate valve
PN 16	PN16
Gehäuse: Messing	Body: brass
Innenteile: Messing	Trim: Brass
Dichtung: NBR	Seat: NBR
Anschluss	Connection
Beidseitig Innengewinde	Female thread
Betriebstemperatur	Operating temperature
-20°C bis +90°C	-20°C up to +90°C



Pos.	Benennung
1	Geradsitzventilgehäuse (Messing)
2	Oberteil
2.1	Handradschraube M4
2.2	Handrad, grün
2.3	O-Ring (EPDM)
2.4	Dichtscheibe (EPDM)
2.5	Kegelmutter
3	Entleerungsstopfen
4	Entleerungsventil, schwenkbarer Auslauf (Typ 1304)

d1	L1	L2	L3	L4 (+/- 1,5)	L6	
					geöffn.	geschl.
Rp 1/4"	50	-	11,5	16	48	43,5
Rp 3/8"	65	16	11,5	21,5	58	54,5
Rp 1/2"	65	16	15,0	21,5	58	54,5
Rp 3/4"	75	19	16,3	25,5	77,5	67,5
Rp 1"	90	23	19,1	30	91	85
Rp 1 1/4"	110	27,5	21,4	35	107,5	95,5
Rp 1 1/2"	120	27,5	21,4	40	119	104
Rp 2"	150	36	25,7	47	139,5	119,5
Rp 2 1/2"	188	41	29	58	167,5	
Rp 3"	210	43	26	70	189,5	