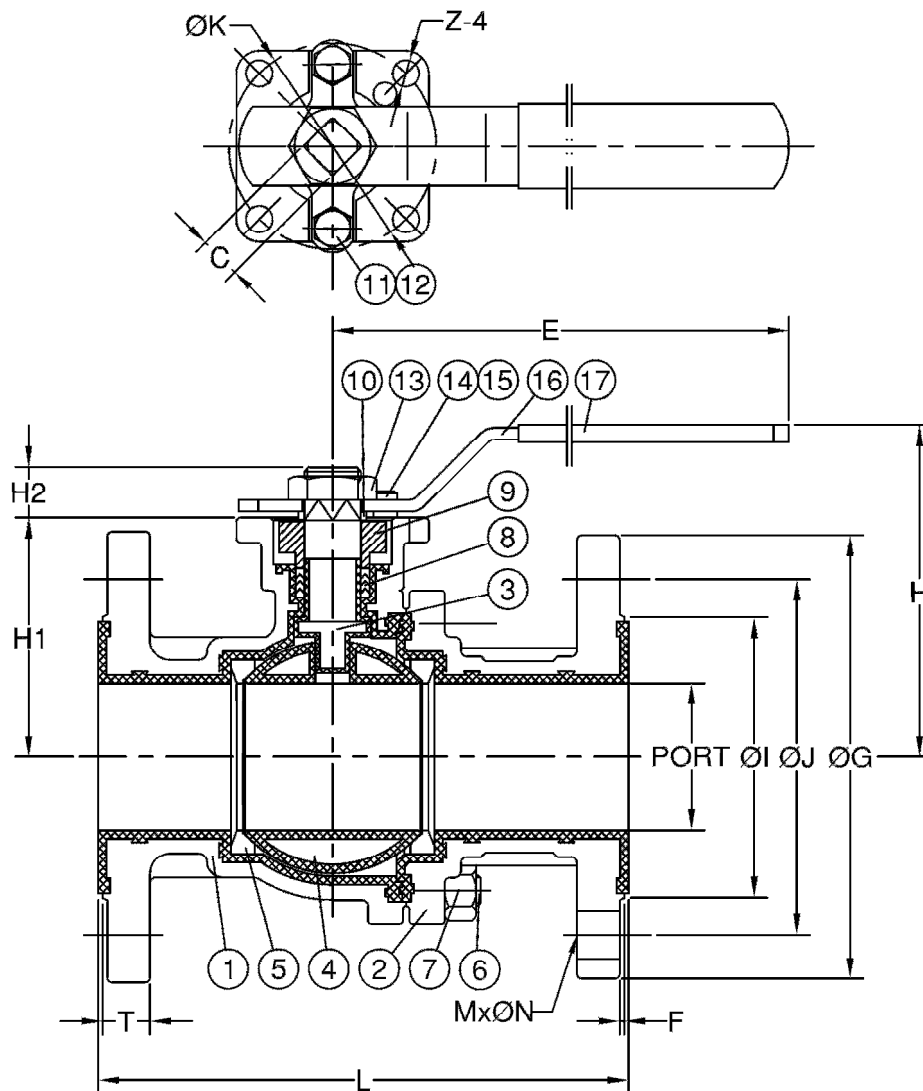


**Flanschkugelhahn, Typ PA-844D.255.P, mit PFA-Auskleidung,
 Direktaufbauflansch mit Stopfbuchsabdichtung /
 Flanged ball valve, type PA-844D.255.P, with PFA-lining,
 ISO-Directmountingpad with gland packing**

Technische Daten	Specification
Bauform	Design
Voller Durchgang	Full port
2-teilig	2-pc.
Baulänge nach EN 558-1 Serie 1	Face to face according to EN 558-1 Series 1
Flansche nach DIN PN 16 mit Handhebel	Flanges according to DIN PN 16 with handlever
Gehäuse: 1.4308 + PFA	Body: 1.4308 + PFA
Kugel: 1.4308 + PFA	Ball: 1.4308 + PFA
Dichtung: PTFE mit ISO-Aufbauflansch	Seat: PTFE with ISO-Mountingpad
Anschluss	Connection
Flanschanschluss	with flanges
Betriebsdruck	Pressure Range
PN 16	PN 16
Betriebstemperatur	Temperature Range
max. 160°C	max. 160°C



Nr.	Bezeichnung	Material
1	Body	1.4308 + PFA
2	Cap	1.4308 + PFA
3	Stem	SS304 + PFA
4	Ball	1.4308 + PFA
5	Seat	PTFE
6	Bolt	B8
7	Nut	8
8	Gland Packing	PTFE
9	Packing Gland	CF8
10	Washer	SS304
11	Gland Bolt	B8
12	Nut	8
13	Stem Nut	SS304
14	Stop Bolt	SS304
15	Nut	SS304
16	Handle	SS304
17	Handle Cover	Plastic



Dimensions																	
Size	Port	L	E	H	H1	H2	ØG	ØJ	ØI	T	F	M	ØN	ØK	Z-4	C	
DN15	1/2"	15.0	130.0	175.0	90.0	60.0	11.0	95.0	65.0	45.0	16.0	2.0	4	14.0	50.0	7.0	11.0
DN20	3/4"	20.0	150.0	175.0	90.0	60.0	11.0	105.0	75.0	58.0	18.0	2.0	4	14.0	50.0	7.0	11.0
DN25	1"	25.0	160.0	175.0	90.0	60.0	11.0	115.0	85.0	68.0	18.0	2.0	4	14.0	50.0	7.0	11.0
DN32	1-1/4"	32.0	180.0	190.0	103.0	71.0	14.0	140.0	100.0	78.0	18.0	2.0	4	18.0	70.0	9.0	14.0
DN40	1-1/2"	38.2	200.0	190.0	108.0	76.0	14.0	150.0	110.0	88.0	18.0	2.0	4	18.0	70.0	9.0	14.0
DN50	2"	50.0	230.0	190.0	108.0	84.0	14.0	165.0	125.0	102.0	18.0	2.0	4	18.0	70.0	9.0	14.0
DN65	2-1/2"	63.5	290.0	265.0	155.0	107.0	18.0	185.0	145.0	122.0	18.0	2.0	8	18.0	102.0	11.0	17.0
DN80	3"	76.0	310.0	265.0	155.0	117.0	18.0	200.0	160.0	138.0	20.0	2.0	8	18.0	102.0	11.0	17.0
DN100	4"	100.0	350.0	350.0	193.0	144.0	23.0	220.0	180.0	158.0	20.0	2.0	8	18.0	102.0	11.0	22.0