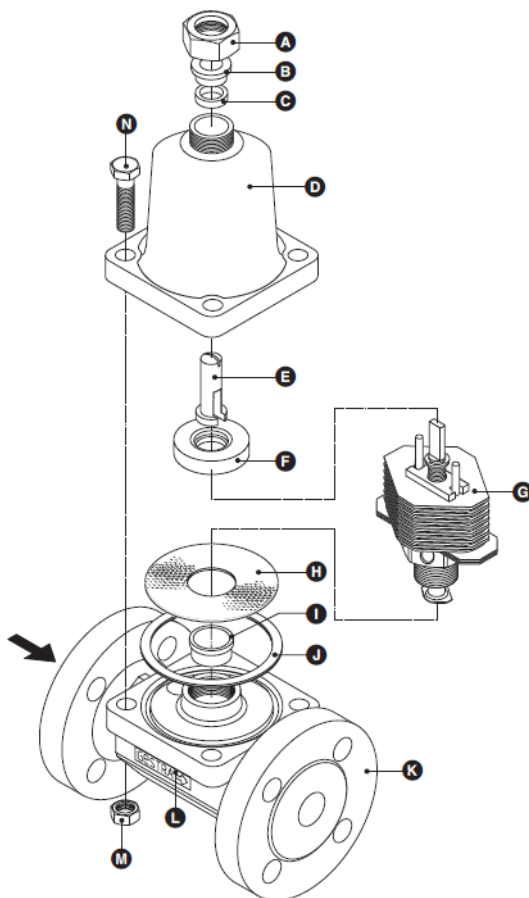


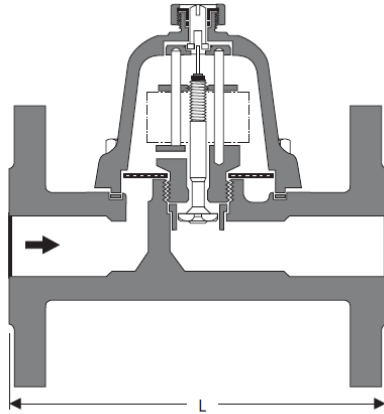
## Thermischer Kondensatableiter mit Duostahlregler/ Thermostatic steam trap with bimetallic regulator Typ BK 15

Technische Daten	Specification
<b>Bauform</b>	<b>Design</b>
<b>DN 40 - 50</b>	<b>DN 40 - 50</b>
Fabrikat Gestra	Brand Gestra
PN 40	PN 40
Gehäuse: C22.8	Gehäuse: C22.8
Temperatur: max. 450°C	Temperature: max. 450 °C
Max. Differenzdruck: 22 bar	Max. differential pressure: 22 bar
Auf Anfrage bis PN 630 und 563°C lieferbar	On request up to PN 630 and 563°C available
<b>Anschluss</b>	<b>Connection</b>
Flansch- und Gewindeausführung	With flanges or screwed sockets



- A** Überwurfmutter G $\frac{3}{4}$
- B** Stopfbuchring
- C** Stopfbuchsröhrchen 9 x14 x 7
- D** Haube
- E** Einstellgabel
- F** Führungsring
- G** Thermovit-Regler
- H** Schmutzsieb
- I** Buchse (eingepresst, kein Ersatzteil)
- J** Dichtring 92,7 x 102 x 1
- K** Gehäuse
- L** Typenschild
- M** Sechskantmutter M12
- N** Sechskantschraube M12

Fig. 2




BK 15, DN 40, 50

## Einsatzgrenzen

Typ	PN / Class	$\Delta$ PMX [bar]	Werkstoffe		Druck- / Temperatur <sup>1)</sup>			
			EN	ASTM	PMA [bar]	TMA [°C]	p/T [bar/°C]	
BK 45, BK 45U <sup>3)</sup>	PN 40	22	1.0460	A105	40,0	450	27,6 / 300    13,1 / 450	
BK 45, BK 45U <sup>3)</sup>	Class 300	22	1.0460	A105	51,1	425	39,8 / 300    28,8 / 425	
BK 45-LT	Class 300	22	–	SA350 LF2	51,1	425	51,1 / –46 <sup>4)</sup> 28,8 / 425 <sup>4)</sup>	
BK 15 DN 40, 50	PN 40	22	1.0460	A105	40,0	450	27,6 / 300    13,1 / 450	
BK 15 DN 40, 50	Class 300	22	1.0460	A105	51,1	425	39,8 / 300    28,8 / 425	

## Lieferbare Anschlussarten und Baulängen in mm

Typ	Anschlussart	DN 15 [1/2"]	DN 20 [3/4"]	DN 25 [1"]	DN 40 [1 1/2"]	DN 50 [2"]
BK 45	Flansche EN PN 40	150	150	160	230	230
 BK 45	Flansche ASME 150 <sup>1)</sup>	150	150	160	230	230
DN 15 – 25	Flansche ASME 300 <sup>1)</sup>	150	150	160	230	230
BK 15	Gewindemuffe	95	95	95	130	230
DN 40, 50	Schweißmuffe	95	95	95	130	230
	Rohrschweißende	200	200	200	250	250