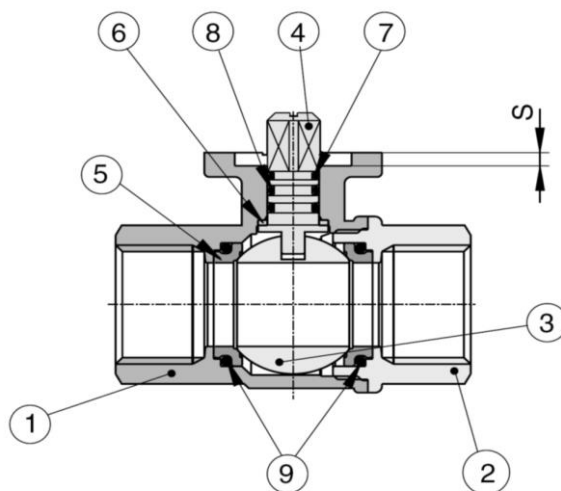


Messingkugelhahn, ISO-Direktaufbauflansch/ Ball valve, brass, ISO-Directmountingpad PA-34D.388.P

Technische Daten	Specification
Bauform 2 - teilig Voller Durchgang ISO-Direktaufbauflansch	Design 2 - pieces Full bore ISO-Directmountingpad
Anschluss Beidseitig Innengewinde ¼" - 4"	Connection Female threads ¼" - 4"
Betriebsdruck PN 16 – PN 32	Pressure Range PN 16 – PN 32
Betriebstemperatur min. -20°C - max. 130°C	Temperature Range min. -20°C - max. 130°C



Item	Part	Material
1	Body	Brass nickel plated
2	End connection	Brass nickel plated
3	Ball	Brass chrome plated
4	Stem	Brass chrome plated
5	Ball seat	PTFE
6	antifriction seat	PTFE
7	antifriction seat	PTFE
8	O-ring	FKM
9	O-ring	FKM

Size	I	Ch	ØH	L	A	ØB	ØC	ØD	S	E	F	N	Kv	Kg
1/4"	11	27	33,5	67	9	6	36	25	2	5,5	32,5	9	5,4	0,37
3/8"	11	27	33,5	67	9	6	36	25	2	5,5	32,5	9	6	0,35
1/2"	15	27	33,5	67	9	6	36	25	2	5,5	32,5	9	16,3	0,31
3/4"	16	32	40	76	9	6	36	25	3	5,5	34,5	9	29,5	0,40
1"	19	41	49	90	9	6	36	25	3	6	45,5	9	43	0,72
1 1/4"	21	50	58,5	102	9	6	36	25	3	6	49	9	89	1,06
1 1/2"	21	55	73	114	11	7	50	35	3	8	64	11	230	1,73
2"	26	70	91,5	138	11	7	50	35	3	8	73	11	265	2,94
2 1/2"	30	90	114,5	165	15	9	70	55	3	9	88,5	14	540	4,06
3"	33	105	136	188	15	9	70	55	3	9	98	14	873	6,41
4"	39	130	166	225	17,5	9	70	55	3	9	116,5	17	1390	10,20