

Edelstahlkugelhahn, 2-teilig/ Stainless steel ball valve, 2-pc PA-840IA.566.P

Technische Daten

Bauform
 2-teilig
 Voller Durchgang
 Mit Handhebel
 Gehäuse: Edelstahl 1.4408
 Kugel: Edelstahl 1.4408
 Dichtung: PTFE

Specification

Design
 2-piece
 Full port
 With handlelever
 Body: stainless steel 1.4408
 Ball: stainless steel 1.4408
 Seat: PTFE

Anschluss

Innengewinde
 Außengewinde
 1/4" - 2"

Connection

Female thread
 Male thread
 1/4" - 2"

Betriebsdruck

PN 63

Pressure Range

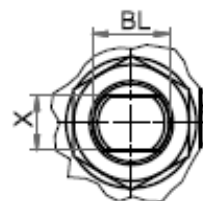
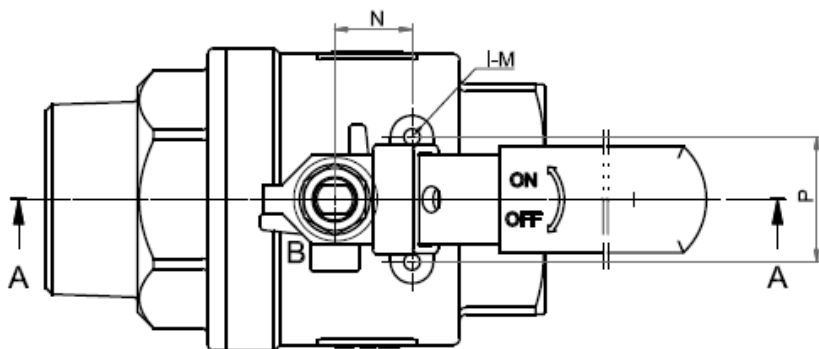
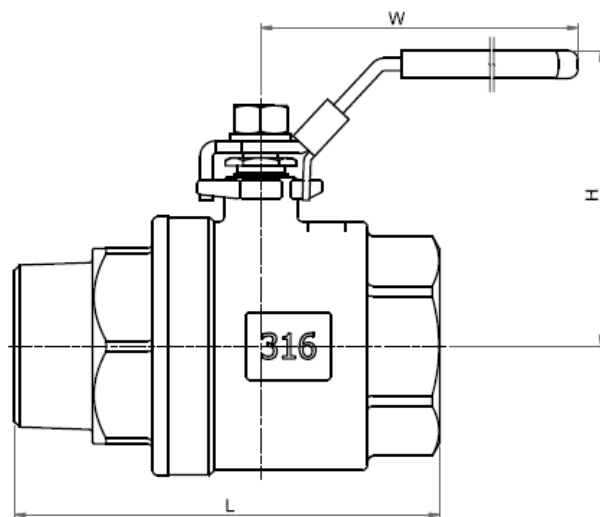
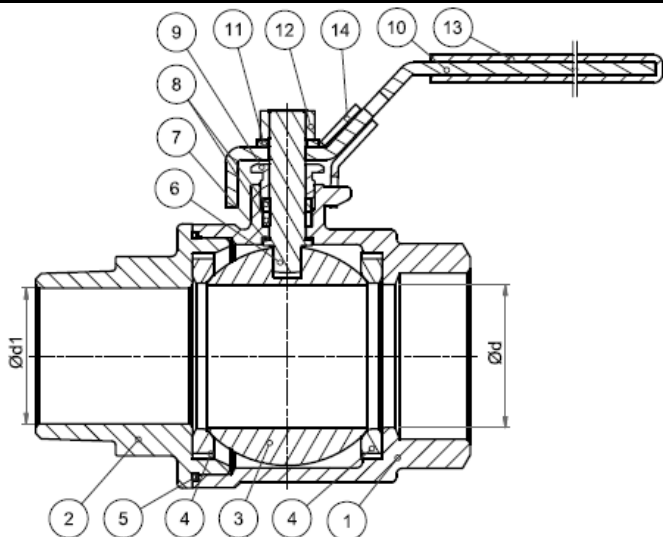
PN 63

Betriebstemperatur

max. 180°C

Temperature Range

max. 180°C



No.	Part name	Material
1	Body	ASTM-A351-CF8M
2	Cap	ASTM-A351-CF8M
3	Ball	ASTM-A351-CF8M
4	Ball Seat	PTFE
5	Joint Gasket	PTFE
6	Stem	AISI 316
7	Thrust washer	PTFE
8	Stem Packing	PTFE
9	Gland Nut	AISI304
10	Handle	AISI 430
11	Stem Washer	AISI304
12	Stem Nut	AISI304
13	Plastic Cover	Plastic
14	Lock Device	AISI 304

SIZE	Ød	Ød1	L	H	W	N	P	I-M	X	BL	Cv FACTOR	TORQUE(Kgf-cm)
1/4"	11,6	7	63	51	95	12,5	28,5	2-M6xP1,0	5	5/16"	6,6	40
3/8"	12,7	8,5	63,5	51	95	12,5	28,5	2-M6xP1,0	5	5/16"	7,9	40
1/2"	15	12,5	74	53	95	12,5	28,5	2-M6xP1,0	5	5/16"	11,2	54
3/4"	20	17,5	82	59	110	21	34,8	2-M6xP1,0	6,5	3/8"	21	74
1"	25	23,8	98,5	73	135	22,5	34,8	2-M6xP1,0	8	7/16"	35	104
1-1/4"	32	30,8	112,4	78	135	23,5	38,1	2-M6xP1,0	8	7/16"	57	135
1-1/2"	38	36,6	126,4	91	165	23,5	38,1	2-M6xP1,0	9	1/2"	80	180
2"	50	47,5	151,7	99	165	23,5	38,1	2-M6xP1,0	9	1/2"	148	250