

Edelstahlkugelhahn, 1-teilig/ Stainless steel ball valve, 1-pc PA-830.566.P

Technische Daten

Bauform	Design
1-teilig	1-piece
Reduzierter Durchgang mit Handhebel	Reduced port with handle
Gehäuse: Edelstahl 1.4408	Body: stainless steel 1.4408
Kugel: Edelstahl 1.4408	Ball: stainless steel 1.4408
Dichtung: PTFE	Seat: PTFE

Anschluss

Beidseitig Innengewinde	Female thread
1/4" - 2"	1/4" - 2"

Betriebsdruck

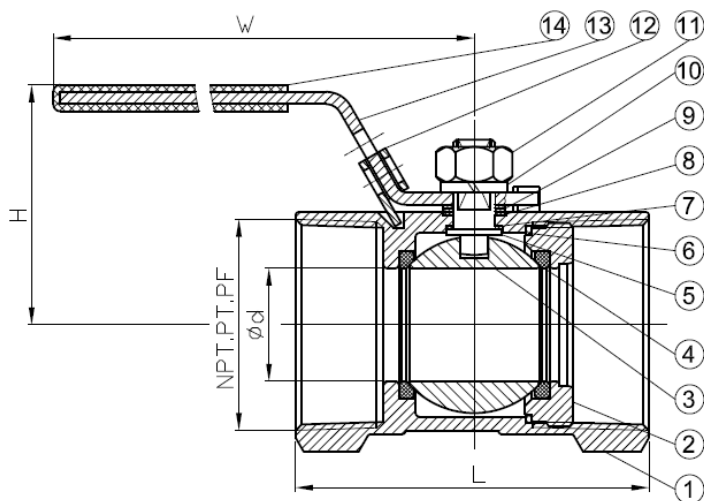
PN 63	Pressure Range
	PN 63

Betriebstemperatur

max. 180°C	Temperature Range
	max. 180°C



No.	Part name	Material
1	Body	1.4408
2	Cap	1.4408
3	Ball	CF8M
4	Seat	PTFE
5	Stem	SUS316
6	Gasket	PTFE
7	Thrust washer	PTFE
8	Packing	PTFE
9	Washer	SUS304
10	Spring washer	SUS304
11	Stem nut	SUS304
12	Locking device	SUS304
13	Handle	SUS304
14	Plastic cover	Plastic



Size		d	L	H	W	Cv Factor	Torque N.M	Weight Kg
DN	NPS							
8	1/4"	5	39	34	69	4.0	0.6	0.07
10	3/8"	7	44	38	81	4.0	0.9	0.11
15	1/2"	10	59	41	96	4.5	1.0	0.18
20	3/4"	13	60	45	96	9.0	2.0	0.26
25	1"	16	72	52	116	16.0	4.0	0.39
32	1 1/4"	20	77	57	116	24.0	5.5	0.59
40	1 1/2"	25	84	62	158	37.0	7.0	0.82
50	2"	32	100	68	158	68.0	9.0	1.23

