

Weichdichtende Absperrventile/ Soft seated globe valve KSB BOA-Compact

Technische Daten	Specification
Bauform	Design
Wartungsfreies Absperrventil in Durchgangsform, weichdichtend	Maintenance free globe valve, straight through Soft seated
Serienmäßig mit Drosselfunktion und Anzeigevorrichtung	Plug with throttling function and position indicator
Gehäuse: GG-25	Body: GG-25

A: BOA-Compact: Baulänge F4, PN 6	A: BOA-Compact: face to face F4, PN 6
B: BOA-Compact: Baulänge F4, PN 16	B: BOA-Compact: face to face F4, PN 16
C: BOA-Compact: Baulänge F4, PN 6 Ausführung als Kappenventil	C: BOA-Compact: face to face F4, PN 6, hood valve version
D: BOA-Compact: Baulänge F4, PN 16 Ausführung als Kappenventil	D: BOA-Compact: face to face F4, PN 16, hood valve version
E: BOA-Compact EKB: Baulänge F4, PN 16	E: BOA-Compact EKB: face to face F4, PN 16
F: BOA-Compact EKB: Baulänge F4, PN 16, Ausführung als Kappenventil	F: BOA-Compact EKB: face to face F4, PN 16, hood valve version
G: BOA-SuperCompact: Baulänge DN, PN 6/16	G: BOA-SuperCompact: face to face DN, PN 6/16

Betriebstemperatur	Operating temperature
Max. 120°C (kurzzeitig 130°C)	Max. 120°C (temporary 130°C)



BOA-Compact

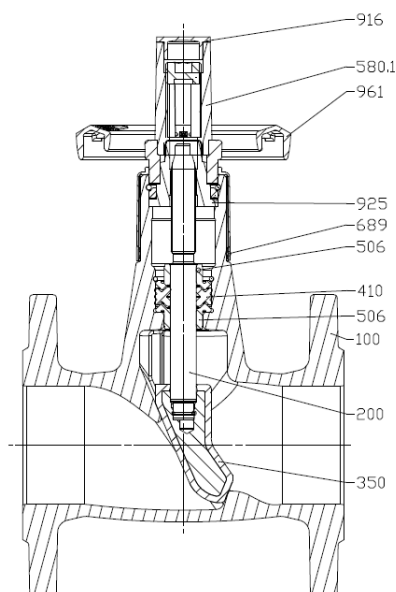


BOA-Compact EKB



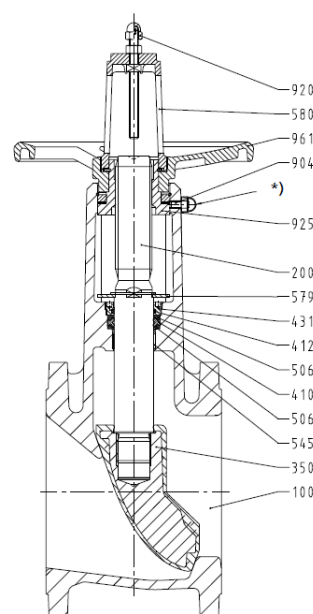
BOA-SuperCompact

BOA-Compact



DN 15-150

*) um 90° versetzt gezeichnet



DN 200

Teile-Nr.	Benennung	Werkstoff	Bemerkung
100	Gehäuse	EN-GJL-250 (5.1301)	-
200	Spindel	Nichtrostender Stahl, min. 13 % Chrom (Cr)	-
350	Kegel	Grauguss/EPDM	-
410	Profildichtung	Elastomer EPDM	-
506	Haltering	Kunststoff	DN 20-150
		Stahl, verzinkt	DN 200
580.1 ²⁾	Kappe	Kunststoff, glasfaserverstärkt, schlagzäh	-
689	Isolierkappe	Kunststoff	-
903	Hubbegrenzung	Stahl, verzinkt	-
904 ²⁾	Feststellvorrichtung	Stahl, verzinkt	-
916 ²⁾	Stopfen	Kunststoff	-
925	Spindelmutter	Stahl, verzinkt	-
961 ²⁾	Handrad	Kunststoff, glasfaserverstärkt, schlagzäh	DN 15-50
		Aluminium-Druckguss	DN 65-150
		Grauguss (5.1300)	DN 200

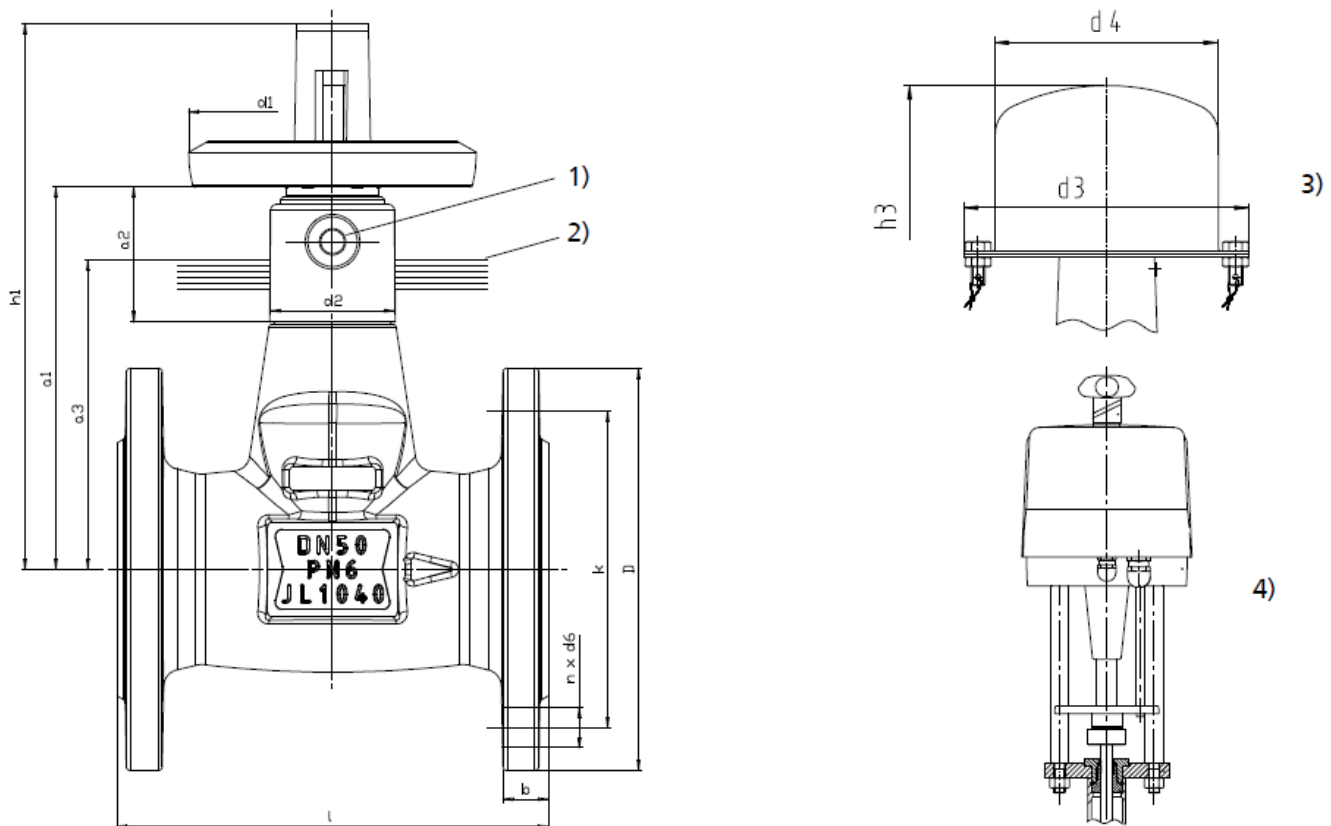
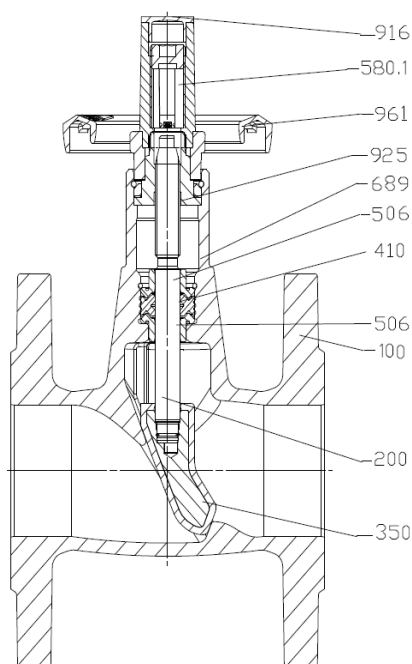


Abb. 1: BOA-Compact

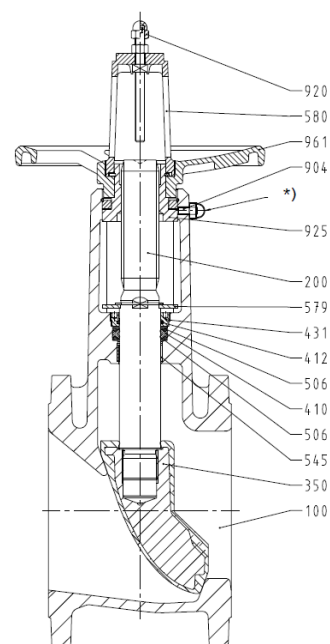
1)	Feststellvorrichtung	2)	Isoliergrenze nach Energiesparverordnung
3)	Plombierbare Kappe gegen unbefugtes Betätigen als Montageset	4)	Mit elektrischem Stellantrieb (BOA-CVE C/CS/IMS/W/EKB)

PN	DN	l	h ₁	d ₁	d ₂	a ₁	a ₂	a ₃	Flansch					[kg]	Kappenventil		
									D	b	k	n	d ₆		d ₃	d ₄	h ₃
6	15	115	156	80	35	105	46	50	80	12	55	4	11	1,7	166	130	195
	20	120	156	80	35	105	46	55	90	14	65	4	11	2,1	166	130	195
	25	125	156	80	35	105	46	65	100	14	75	4	11	2,3	166	130	195
	32	130	179	100	43	122	46	75	120	16	90	4	14	3,8	166	130	210
	40	140	179	100	43	122	46	85	130	16	100	4	14	4,3	166	130	210
	50	150	189	100	43	131	46	95	140	16	110	4	14	4,9	166	130	220
	65	170	252	125	47	174	66	112,5	160	16	130	4	14	7,7	166	130	260
	80	180	252	160	52	185	76	135	190	18	150	4	19	10,9	210	170	310
	100	190	298	160	63	215	73	155	210	18	170	4	19	14,7	210	170	350
	125	200	373	200	85	270	115	170	240	20	200	8	19	21,0	270	220	435
	150	210	386	250	85	282	113	182,5	265	20	225	8	19	26,5	390	340	460
200	230	693	315	136	434	174	220	340	30	280	8	19	71,0	390	340	600	
16	15	115	156	80	35	105	46	57,5	95	14	65	4	14	2,3	166	130	195
	20	120	156	80	35	105	46	62,5	105	16	75	4	14	2,7	166	130	195
	25	125	156	80	35	105	46	72,5	115	14	85	4	14	3,0	166	130	195
	32	130	179	100	43	122	46	85	140	18	100	4	19	4,8	166	130	210
	40	140	179	100	43	122	46	95	150	18	110	4	19	5,5	166	130	210
	50	150	189	100	43	131	46	107,5	165	20	125	4	19	6,9	166	130	220
	65	170	252	125	47	174	66	125	185	20	145	4	19	10,0	166	130	260
	80	180	252	160	52	185	76	140	200	22	160	8	19	12,5	210	170	310
	100	190	298	160	63	215	73	160	220	24	180	8	19	17,1	210	170	350
	125	200	373	200	85	270	115	175	250	26	210	8	19	26,5	270	220	435
	150	210	386	250	85	282	113	192,5	285	26	240	8	23	31,0	390	340	460
200	230	693	315	136	434	174	220	340	30	295	12	23	71,0	390	340	600	

BOA-Compact EKB



DN 15-150



DN 200

*) um 90° versetzt gezeichnet

Teile-Nr.	Benennung	Werkstoff	Bemerkung
100	Gehäuse	EN-GJL-250 (innen und außen mit elektrostatischer Kunststoffbeschichtung), gemäß KTW-Empfehlung (5.1301)	-
200	Spindel	Nichtrostender Stahl, min. 13 % Chrom (Cr)	-
350	Kegel	Grauguss/EPDM, gemäß KTW-Empfehlung	-
410	Profildichtung	Elastomer EPDM, gemäß KTW-Empfehlung	-
412	O-Ring	Elastomer EPDM, gemäß KTW-Empfehlung	DN 200
431	Stopfbuchse	Stahl, verzinkt	DN 200
506	Haltering	Kunststoff, gemäß KTW-Empfehlung	-
		Stahl, verzinkt	DN 200
545	Lagerbuchse	Nichtrostender Stahl/PTFE	-
579	Arretierkloben	Stahl, verzinkt	DN 200
580 ³⁾	Kappe	Kunststoff, glasfaserverstärkt, schlagzäh	-
689	Isolierkappe	Kunststoff	-
903	Hubbegrenzung	Stahl, verzinkt	-
904 ³⁾	Feststellvorrichtung	Stahl, verzinkt	-
916 ³⁾	Stopfen	Kunststoff	-
920	Hubbegrenzung	Stahl, verzinkt	-
925	Spindelmutter	Stahl, verzinkt	-
961 ³⁾	Handrad	Kunststoff, glasfaserverstärkt, schlagzäh	DN 20-50
		Aluminium-Druckguss	DN 65-150
		Grauguss (5.1300)	DN 200

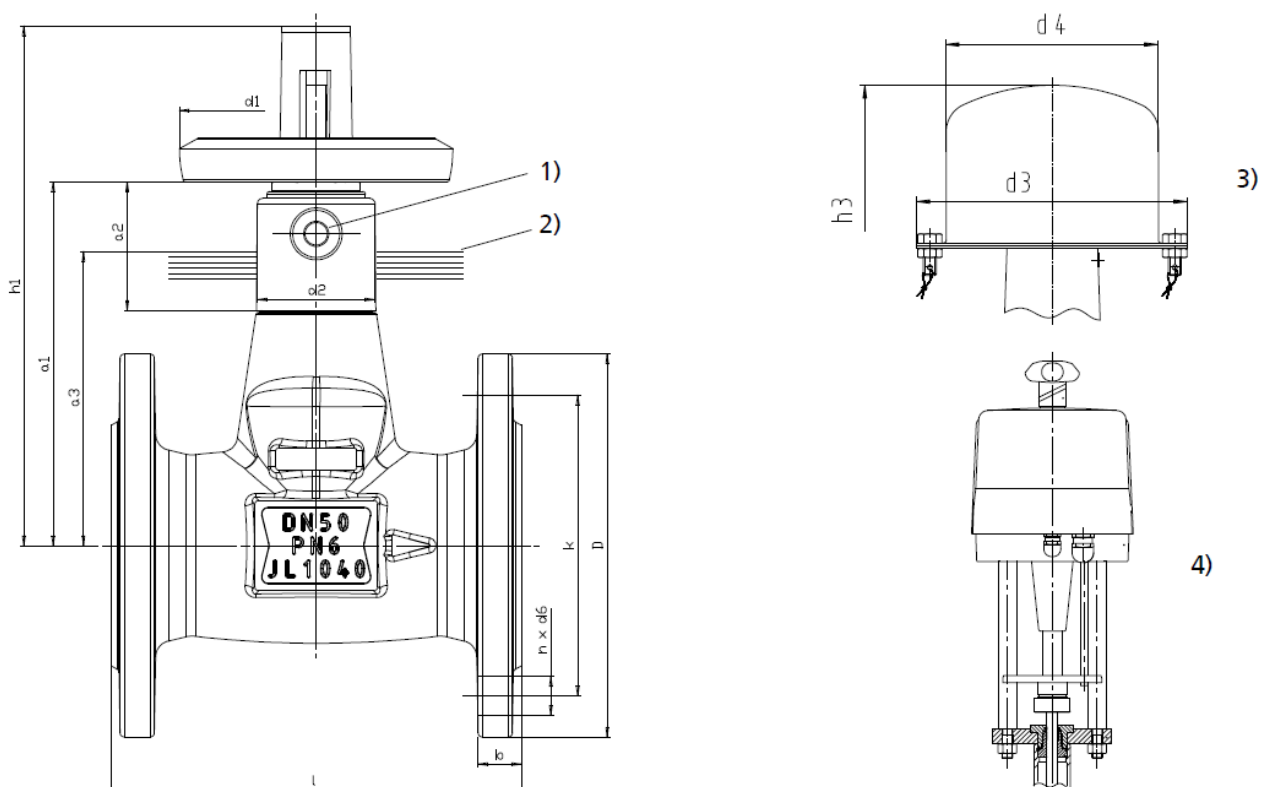
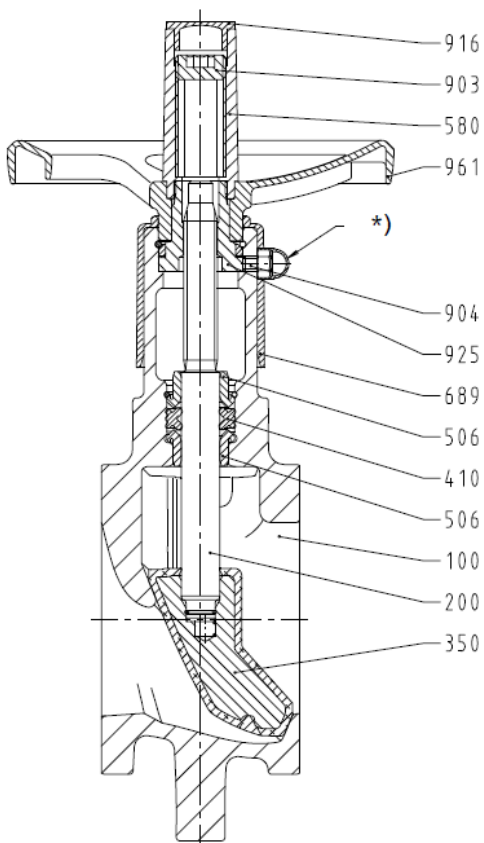


Abb. 1: BOA-Compact EKB

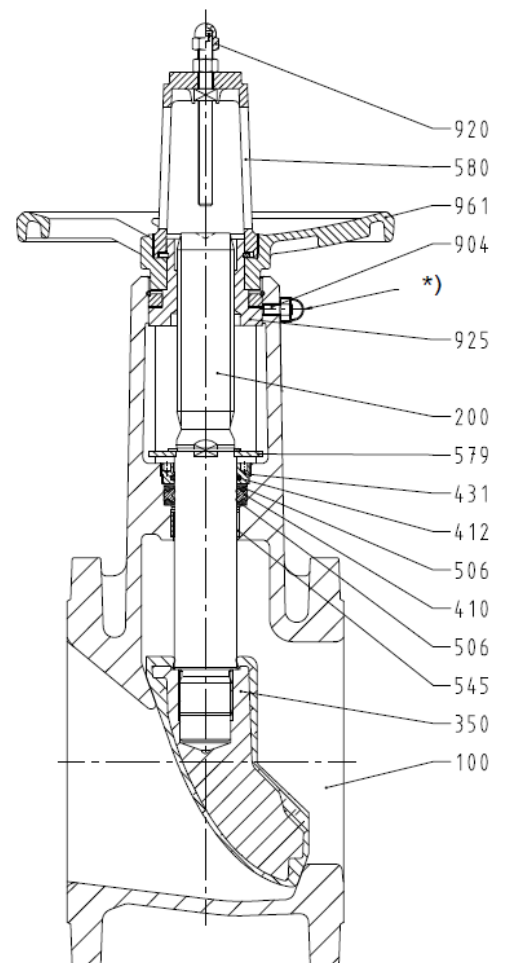
1)	Feststellvorrichtung	2)	Isoliergrenze nach Energiesparverordnung
3)	Plombierbare Kappe gegen unbefugtes Betätigen als Montageset	4)	Mit elektrischem Stellantrieb (BOA-CVE C/CS/IMS/W/EKB)

PN	DN	l	h ₁	d ₁	d ₂	a ₁	a ₂	a ₃	Flansch					[kg]	Kappenventil		
									D	b	k	n	d ₆		d ₃	d ₄	h ₃
10/16	15	115	156	80	32	105	46	57,5	95	14	65	4	14	2,3	166	130	195
	20	120	156	80	32	105	46	62,5	105	16	75	4	14	2,7	166	130	195
	25	125	156	80	32	105	46	72,5	115	16	85	4	14	3,0	166	130	195
	32	130	179	100	40	122	46	85	140	18	100	4	19	4,8	166	130	210
	40	140	179	100	40	122	46	95	150	18	110	4	19	5,5	166	130	210
	50	150	189	100	40	131	46	107,5	165	20	125	4	19	6,9	166	130	220
	65	170	252	125	44	174	66	125	185	20	145	4	19	10,0	166	130	260
	80	180	252	160	47	185	76	140	200	22	160	8	19	12,5	210	170	310
	100	190	298	160	58	215	73	160	220	24	180	8	19	17,1	210	170	350
	125	200	373	200	75	270	115	175	250	26	210	8	19	26,5	270	220	435
	150	210	386	250	75	282	113	192,5	285	26	240	8	23	31,0	390	340	460
16	200	230	693	315	136	434	174	220	340	30	295	12	23	71,0	390	340	600

BOA-SuperCompact



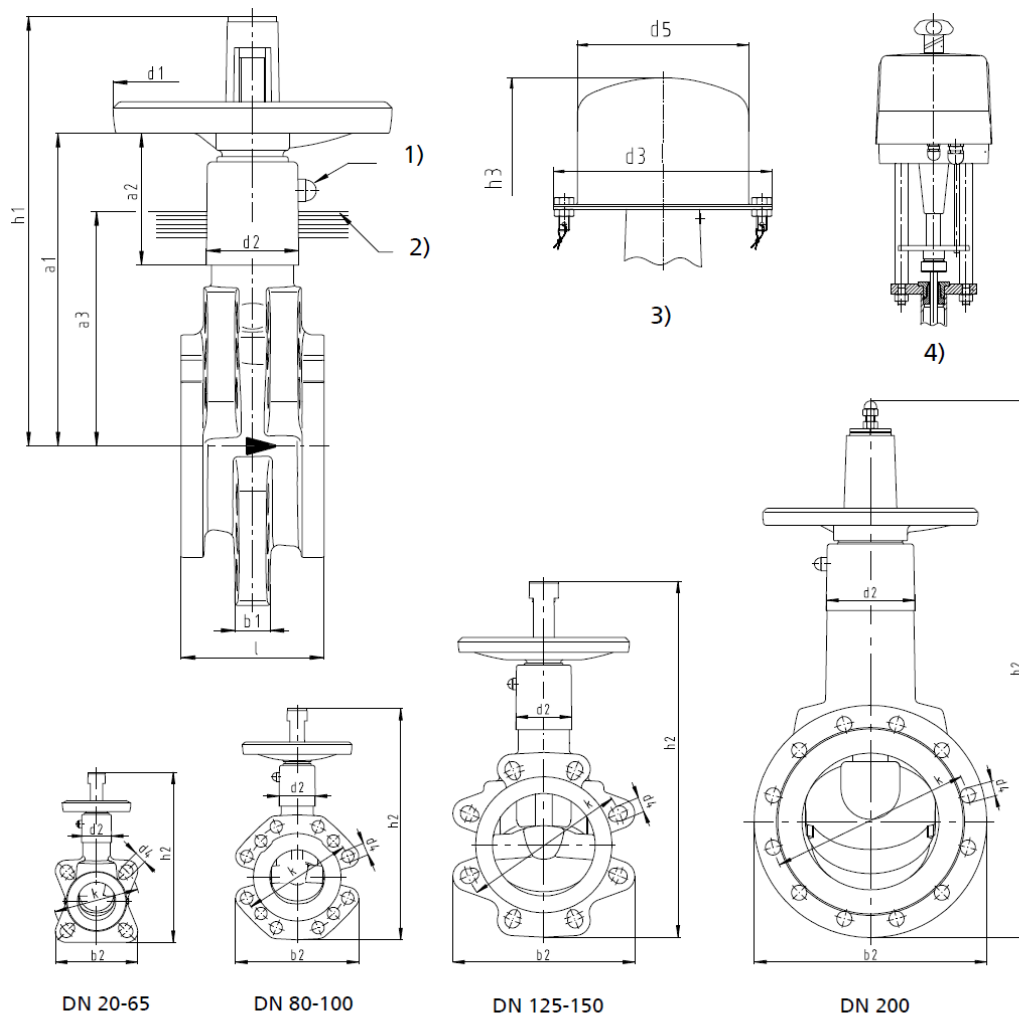
DN 20-150



DN 200

*) um 90° versetzt gezeichnet

Teile-Nr.	Benennung	Werkstoff	Bemerkung
100	Gehäuse	EN-GJL-250 (5.1301)	-
200	Spindel	nichtrostender Stahl, min. 13 % Chrom (Cr)	-
350	Kegel	Grauguss/EPDM	-
410	Profildichtung	Elastomer EPDM	-
412	O-Ring	Elastomer EPDM	DN 200
431	Stopfbuchse	Stahl, verzinkt	DN 200
506	Haltering	Kunststoff	-
		Stahl, verzinkt	DN 200
545	Lagerbuchse	Nichtrostender Stahl/PTFE	-
579	Arretierkloben	Stahl, verzinkt	DN 200
580 ³⁾	Kappe	Kunststoff, glasfaserverstärkt, schlagzäh	-
689	Isolierkappe	Kunststoff	-
903	Hubbegrenzung	Stahl, verzinkt	-
904 ³⁾	Feststellvorrichtung	Stahl, verzinkt	-
916	Stopfen	Kunststoff	-
920	Hubbegrenzung	Stahl, verzinkt	-
925	Spindelmutter	Stahl, verzinkt	-
961 ³⁾	Handrad	Kunststoff, glasfaserverstärkt, schlagzäh	DN 20-50
		Aluminium-Druckguss	DN 65-150
		Grauguss (5.1300)	DN 200



1)	Feststellvorrichtung (um 90° versetzt gezeichnet)	2)	Isoliergrenze nach Energiesparverordnung
3)	plombierbare Kappe gegen unbefugtes Betätigen als Montageset	4)	mit elektrischem Antrieb (BOA-CVE Ventile)

PN	DN	l	h ₁	h ₂	h ₃	d ₁	d ₂	d ₃	d ₅	a ₁	a ₂	a ₃	k	n × d ₄	b ₁	b ₂	[kg]
6	20 ⁴⁾	25	128	170	180	50	33	166	130	90	29	72,5	65	4 × 11	13	85	0,8
	25 ⁴⁾	25	128	170	180	50	33	166	130	90	29	72,5	75	4 × 11	13	85	0,8
	32	32	169	220	205	80	35	166	130	118	46	85	90	4 × 14	16	103	1,5
	40	40	169	224	205	80	35	166	130	118	46	95	100	4 × 14	16	110	2
	50	50	189	250	220	100	43	166	130	131	46	107,5	110	4 × 14	20	120	3
	65	65	248	316	260	125	47	166	130	174	66	125	130	4 × 14	24	135	5
	80	80	248	339	300	160	52	210	170	180	76	140	150	4 × 18	20	180	7,5
	100	100	298	401	340	160	63	210	170	215	73	160	170	4 × 18	20	203	10,5
	125	125	373	490	430	200	80	270	220	270	115	175	200	8 × 18	23	230	15
	150	150	386	522	455	250	80	390	340	282	113	192,5	225	8 × 18	23	266	21
200	230	693	863	600	315	136	390	340	434	174	220	280	8 × 19	30	340	68	
10	20 ⁴⁾	25	128	170	180	50	33	166	130	90	29	72,5	75	4 × 14	13	85	0,8
PN	DN	l	h ₁	h ₂	h ₃	d ₁	d ₂	d ₃	d ₅	a ₁	a ₂	a ₃	k	n × d ₄	b ₁	b ₂	[kg]
10	25 ⁴⁾	25	128	170	180	50	33	166	130	90	29	72,5	85	4 × 14	13	85	0,8
	32	32	169	220	205	80	35	166	130	118	46	85	100	4 × 18	16	103	1,5
	40	40	169	224	205	80	35	166	130	118	46	95	110	4 × 18	16	110	2
	50	50	189	250	220	100	43	166	130	131	46	107,5	125	4 × 18	20	120	3
	65	65	248	316	260	125	47	166	130	174	66	125	145	4 × 18	24	135	5
	80	80	248	339	300	160	52	210	170	180	76	140	160	8 × 18	20	180	7,5
	100	100	298	401	340	160	63	210	170	215	73	160	180	8 × 18	20	203	10,5
	125	125	373	490	430	200	80	270	220	270	115	175	210	8 × 18	23	230	15
	150	150	386	522	455	250	80	390	340	282	113	192,5	240	8 × 22	23	266	21
16	20 ⁴⁾	25	128	170	180	50	33	166	130	90	29	72,5	75	4 × 14	13	85	0,8
	25 ⁴⁾	25	128	170	180	50	33	166	130	90	29	72,5	85	4 × 14	13	85	0,8
	32	32	169	220	205	80	35	166	130	118	46	85	100	4 × 18	16	103	1,5
	40	40	169	224	205	80	35	166	130	118	46	95	110	4 × 18	16	110	2
	50	50	189	250	220	100	43	166	130	131	46	107,5	125	4 × 18	20	120	3
	65	65	248	316	260	125	47	166	130	174	66	125	145	4 × 18	24	135	5
	80	80	248	339	300	160	52	210	170	180	76	140	160	8 × 18	20	180	7,5
	100	100	298	401	340	160	63	210	170	215	73	160	180	8 × 18	20	203	10,5
	125	125	373	490	430	200	80	270	220	270	115	175	210	8 × 18	23	230	15
	150	150	386	522	455	250	80	390	340	282	113	192,5	240	8 × 22	23	266	21
200	230	693	863	600	315	136	390	340	434	174	220	295	12 × 23	30	340	68	