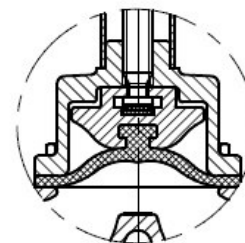
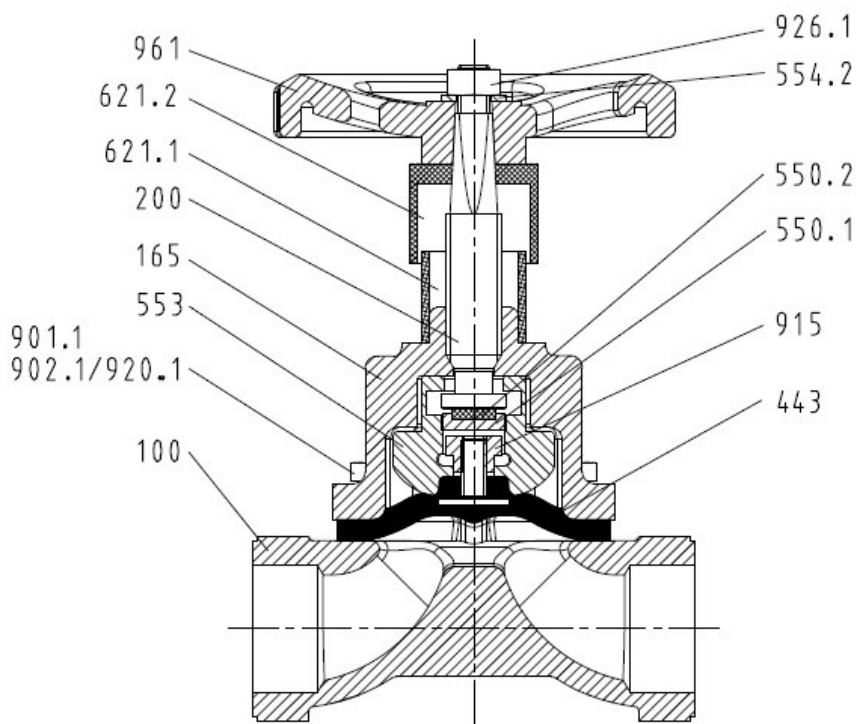
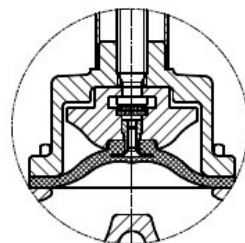


Membranventil/ Diaphragm valve KSB SISTO-10M

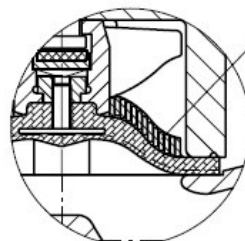
Technische Daten	Specification
Bauform Wartungsfreies Membranventil in Durchgangsform PN 10 weichdichtend mit Handrad Serienmäßig mit Stellungsanzeige und integriertem Spindelschutz Gehäuse: JL-1040	Design Maintenance free diaphragm valve in straight through form PN 10 Soft seated With handwheel Position indicator with integrated stem protection Body: JL-1040
Anschluss Gewindemuffen	Connection Threaded sockets
Betriebstemperatur Min. -10°C - Max. 140°C	Temperature Range Min. -10°C - Max. 140°C



Rp 1/2" - 3/4"

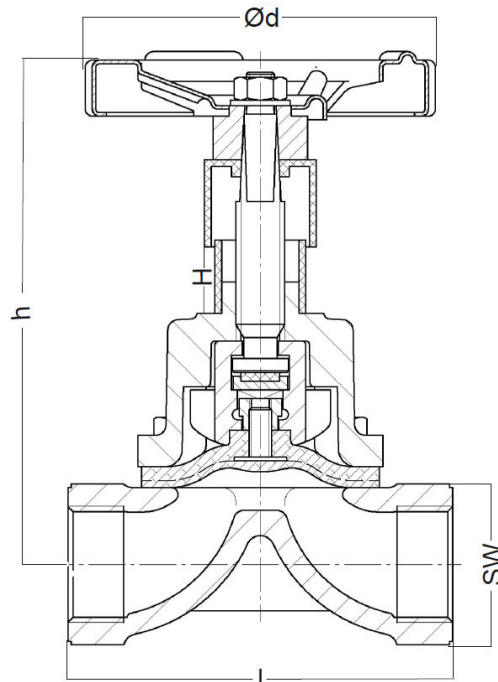


Rp 1" - 2"



Rp 2 1/2" - 3"

Teile-Nr.	Benennung	Werkstoff	Werkstoffnummer	Bemerkung
100	Gehäuse	EN-GJL-250	5.1301	Standard
165	Haube	EN-GJL-250	5.1301	Standard
200	Spindel	X14CrMoS17	1.4104	
443	Membrane	EPDM		Standard
550.1	Topfscheibe	11SMnPb30	1.0718	Rp 1" - 3"
550.2	PTFE-Scheibe	PTFE/Graphit		Rp 1" - 3"
553	Druckstück	EN-GJL-250	5.1301	Rp 1/2" - 3/4" - GD-ZnAl4Cu1
554.2	Unterlegscheibe	StA2E		
621.1	Stellungsanzeiger Unterteil	ASA Luran		
621.2	Stellungsanzeiger Oberteil	ASA Luran		Rp 1" - 3"
901.1	Sechskantschraube	A2		Rp 1/2" - 2 1/2"
902.1	Stiftschraube	A2		Rp 3"
915	Entlastungsmutter	11SMnPb30	1.0718	Rp 1" - 3"
920.1	Mutter	A2		Rp 3"
926.1	Mutter mit Klemmteil	A2-70		Rp 1" - 3"
951	Abstützspirale	St 2K BK		Rp 2 1/2" - 3"
961	Handrad	EN-GJL-200	5.1300	Rp 1/2" - 3/4" - PC



Rp	Membrane	I	SW	h	Ø d	Umdrehung Handrad ca.	H	[kg]
1/2"	58 x 62	85	41	110	63	3	8	1,0
3/4"	58 x 62	85	41	110	63	3	8	1,0
1"	68 x 72	110	46	148	100	4	11	2,0
1 1/4"	90 x 100	120	55	173	100	6	18	3,0
1 1/2"	90 x 100	140	60	176	100	6	18	4,0
2"	107 x 124	165	75	210	125	7	26	6,0
2 1/2"	132 x 144	210	105	261	200	9	34	10,0
3"	147 x 187	260	115	282	200	10	40	13,0