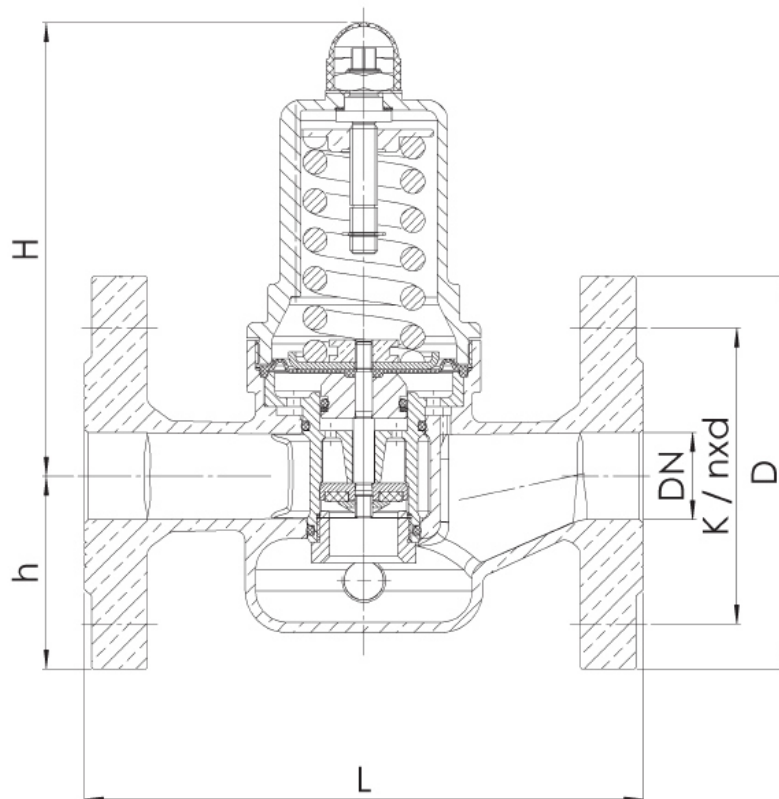


## Überströmventil, Rotguss/ Overflow valve, red brass Typ 631

Technische Daten	Specification
<b>Bauform</b>	<b>Design</b>
PN 40	PN 40
Manometeranschluß G ¼"	Manometer connection G ¼"
Gehäuse: Rotguss	Body: red brass
<b>Anschluss</b>	<b>Connection</b>
Flanschausführung	With flange connection
<b>Einstellbereiche:</b>	<b>Ranges of adjustment</b>
0,2 - 2,0 bar	0,2 - 2,0 bar
1,5 - 6,0 bar	1,5 - 6,0 bar
5,5 - 10,0 bar	5,5 - 10,0 bar
DN 65 - 80: 1 - 6 bar	DN 65 - 80: 1 - 6 bar
<b>Typ 631 mGFO-EPDM</b>	<b>Typ 631 mGFO-EPDM</b>
Dichtung: EPDM	Seat: EPDM
Temperatur: max. 95°C	Temperature: max. 95°C
<b>Typ 631 mGFO-FKM</b>	<b>Typ 631 mGFO-FKM</b>
Dichtung: FKM	Seat: FKM
Temperatur: max. 200°C	Temperature: max. 200°C



Anschluss, Einbaumaße, Einstellbereiche											
Nennweite	DN/PN	15/40	20/40	25/40	32/40	40/40	50/40	65/16	65/40	80/40	100/16
Eintritt DIN EN 1092	DN	15	20	25	32	40	50	65	65	80	100
Austritt DIN EN 1092	DN	15	20	25	32	40	50	65	65	80	100
Einbaumaße in mm	L	130	150	160	180	200	230	290	290	310	350
	D	95	105	115	140	150	165	185	185	200	220
	H	102	130	130	130	166	166	245	245	245	320
	h	46	50	55	68	73	80	89	89	97	112
	K / nxd	65/ 4xM12	75/ 4xM12	85/ 4xM12	100/ 4xM16	110/ 4xM16	125/ 4xM16	145/ 4xM16	145/ 8xM16	160/ 8xM16	180/ 8xM16
	Kg	2,8	4,2	4,7	5,9	8,6	10,5	20	20	22	40
	bar	0,5 - 10	0,5 - 10	0,5 - 10	0,5 - 10	0,5 - 10	0,5 - 10	1 - 6	1 - 6	1 - 6	1 - 5,5
	bar	0,5 - 2	0,5 - 2	0,5 - 2	0,5 - 2	0,5 - 2	0,5 - 2	0,5 - 2	1 - 6	1 - 6	1 - 5,5
		1,5 - 6	1,5 - 6	1,5 - 6	1,5 - 6	1,5 - 6	1,5 - 6	1,5 - 6			
	5,5 - 10	5,5 - 10	5,5 - 10	5,5 - 10	5,5 - 10	5,5 - 10	5,5 - 10	5,5 - 10			
Durchfluss- koeffizient Kvs	m <sup>3</sup> /h	2,1	4,7	5,1	5,5	10,5	11,5	20,5	20,5	21,5	42

Der Kvs-Wert wurde nach DIN EN 60534-2-3 ermittelt.

Nennweite DN	15	20	25	32	40	50	65	80	100
Eintritt/Austritt	15/15	20/20	25/25	32/32	40/40	50/50	65/65	80/80	100/100

Kv-Werte bei 1 bar Drucküberschreitung												
Nennweite DN	15			20			25			32		
	Luft [Nm <sup>3</sup> /h]											
Druckbereich bar	0,5 - 2	1,5 - 6	5,5 - 10	0,5 - 2	1,5 - 6	5,5 - 10	0,5 - 2	1,5 - 6	5,5 - 10	0,5 - 2	1,5 - 6	5,5 - 10
Einstelldruck bar												
0,5	73			175			189			193		
1	89			208			231			239		
1,5	102	103		247	175		264	185		273	196	
2	117	119		285	214		303	226		314	238	
3		146		245			282			291		
4		170		292			330			338		
5		187		329			367			379		
5,5		195	139	354	173		386	183		394	186	
6		203	147	375	186		405	194		418	202	
7			162		210			223			229	
8			179		249			259			264	
9			218		273			285			289	
10			255		294			303			314	

Kv-Werte bei 1 bar Drucküberschreitung										
Nennweite DN	40			50			65	80	100	
	Luft [Nm <sup>3</sup> /h]									
Druckbereich bar	0,5 - 2	1,5 - 6	5,5 - 10	0,5 - 2	1,5 - 6	5,5 - 10	1 - 6	1 - 6	1 - 5,5	
Einstelldruck bar										
0,5	417			445			945	1010	1230	
1	498			537			1020	1115	1350	
1,5	587	370		624	408		1255	1315	1510	
2	636	429		683	472		1480	1620	1820	
3		506			557		1810	1890	2090	
4		543			615		1895	2060	2320	
5		625			684		1930	2150	2450	
5,5		653	375		719	417	1965	2230		
6		708	395		760	443				
7			400					502		
8			407			517				
9			432			564				
10			465			601				

Kv-Werte bei 1 bar Drucküberschreitung												
Nennweite DN	15			20			25			32		
	Wasser [Nm³/h]											
Druckbereich bar	0,5 - 2	1,5 - 6	5,5 - 10	0,5 - 2	1,5 - 6	5,5 - 10	0,5 - 2	1,5 - 6	5,5 - 10	0,5 - 2	1,5 - 6	5,5 - 10
Einstelldruck bar												
0,5	2,7			5,1			5,5			6,2		
1	2,9			5,4			6,1			6,9		
1,5	3,4	3,1		5,9	5,2		6,6	5,6		7,5	6,4	
2	3,6	3,2		6,3	5,2		6,9	5,7		7,8	6,4	
3		3,3			5,3			5,9			6,5	
4		3,4			5,3			6,1			7,2	
5		3,3			5,4			6,2			7,5	
5,5		3,0	2,3		5,2	2,9		5,8	3,2		6,9	4,1
6		2,9	2,4		5,1	3,0		5,4	3,3		6,7	4,2
7			2,4			3,3			3,9			4,5
8			2,4			3,2			3,8			4,4
9			2,3			3,1			3,7			4,2
10			2,2			3,1			3,6			4,0

Kv-Werte bei 1 bar Drucküberschreitung										
Nennweite DN	40			50			65	80	100	
	Wasser [Nm³/h]									
Druckbereich bar	0,5 - 2	1,5 - 6	5,5 - 10	0,5 - 2	1,5 - 6	5,5 - 10	1 - 6	1 - 6	1 - 5,5	
Einstelldruck bar										
0,5	12,4			12,9						
1	12,9			13,8			23,0	26,0	31,0	
1,5	13,2	9,0		14,4	9,4		24,0	26,0	31,7	
2	13,5	9,1		14,9	9,4		25,0	27,0	33,0	
3		9,3			9,5		26,0	29,0	34,5	
4		9,5			9,9		28,0	30,0	36,0	
5		9,7			10,2		28,0	31,0	38,7	
5,5		10,1	7,2		10,5	7,7	28,0	32,0	40,0	
6		10,4	7,3		10,9	8,0	29,0	32,0		
7			7,5			8,1				
8			7,3			7,8				
9			6,9			7,4				
10			6,5			7,1				