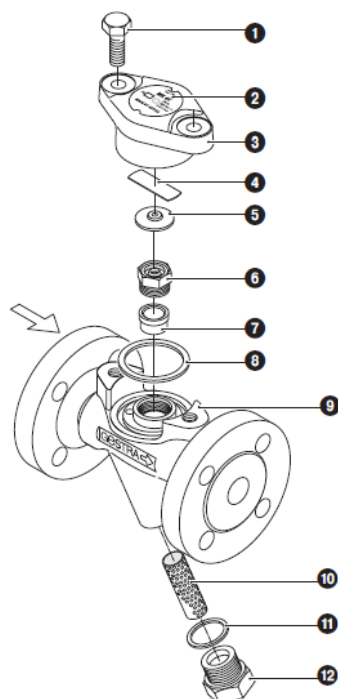


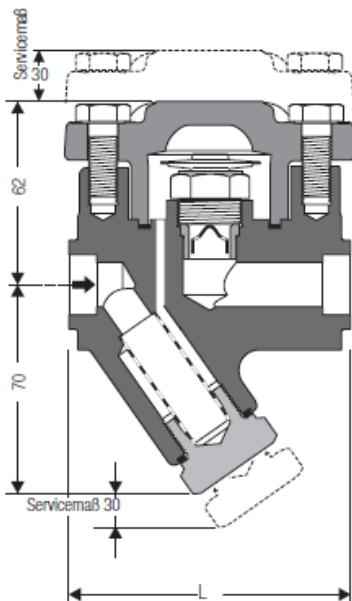
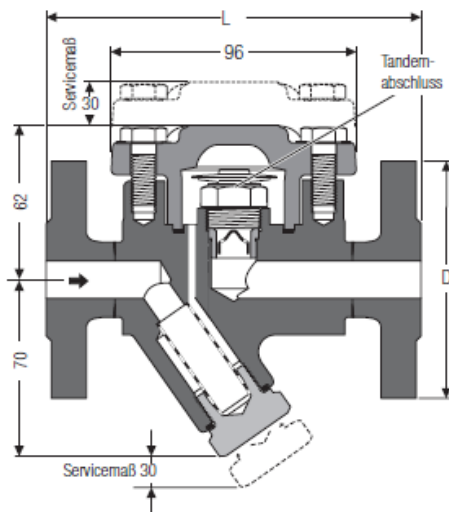
Membrankapselkondensatableiter/ Thermostatic steam trap with membrane regulator Typ MK 45-1, MK 45-2, MK 45A-1, MK 45A-2

Technische Daten	Specification
Bauform	Design
Fabrikat Gestra	Brand Gestra
PN 40	PN 40
Temperatur: max. 450°C	Temperature: max. 450 °C
Max. Differenzdruck: 22 bar	Max. differential pressure: 22 bar
Anschluss	Connection
Flansch- und Gewindeausführung	With flanges or screwed sockets
Typ MK 45-1	Type MK 45-1
Gehäuse: C22.8	Body: C22.8
Für kleine Kondensatmengen	For low condensate flow rates
Typ MK 45-2	Type MK 45-2
Gehäuse: C22.8	Body: C22.8
Für mittlere Kondensatmengen	For medium condensate flow rates
Typ MK 45A-1	Type MK 45A-1
Gehäuse: 1.4404	Body: 1.4404
Für kleinere Kondensatmengen	For low condensate flow rates
Typ MK 45A-2	Type MK 45A-2
Gehäuse: 1.4404	Body: 1.4404
Für mittlere Kondensatmengen	For medium condensate flow rates



- 1 Sechskantschraube M 10 x 25
- 2 Typenschild
- 3 Haube
- 4 Feder
- 5 Regelmembran
- 6 Düseneinsatz mit Rückschlagkegel
- 7 Buchse (eingepresst, kein Ersatzteil)
- 8 Dichtring 40 x 48 x 2
- 9 Gehäuse
- 10 Schmutzsieb
- 11 Dichtring A 24 x 29
- 12 Verschlusschraube

Maße



Maße und Gewichte für Armaturen mit Flansanschluss

Typ	Flanschnach	EN 1092-1 PN 40			ASME B 16.5 Class 150			ASME B 16.5 Class 300		
		15	20	25	15	20	25	15	20	25
MK 45, MK 45A	DN	1/2	3/4	1"	1/2	3/4	1"	1/2	3/4	1"
	D [mm]	95	105	115	88,9	98,4	107,9	95,2	117,5	123,8
	L [mm]	150	150	160	150	150	160	150	150	160
	[kg]	3,7	4,3	4,8	3,7	4,3	4,8	3,7	4,3	4,8

Maße und Gewichte für Armaturen mit Schweißenden

Typ	Schweißendennach	EN 12627 Fugenform nach ISO 9692, Kennzahl 1.3			ASME B 16.25 ASME B 36.10		
		15	20	25	15	20	25
MK 45, MK 45A	DN	1/2	3/4	1"	1/2	3/4	1"
	für Rohr	21,3 x 2,0	26,9 x 2,3	33,7 x 2,6	21,3 x 2,8	26,7 x 2,9	33,4 x 3,4
	L [mm]	200	200	200	200	200	200
	[kg]	2,5	2,5	2,5	2,5	2,5	2,5

Schweißenden für andere Rohrabmessungen auf Anfrage.

Maße und Gewichte für Armaturen mit Schweißmuffen

Typ	Schweißmuffennach	DIN EN 12760, ASME B 16.11 Class 3000		
		15	20	25
MK 45, MK 45A	DN	1/2	3/4	1"
	L [mm]	95	95	95
	[kg]	2,2	2,1	2,0

Maße und Gewichte für Armaturen mit Gewindemuffen

Typ	Gewindemuffennach	G: ISO 228-1, NPT: ASME B 16.11		
		15	20	25
MK 45, MK 45A	DN	1/2	3/4	1"
	L [mm]	95	95	95
	[kg]	2,2	2,1	2,0