

Rückschlagventil / Check valve, piston type PA-003.435

Technische Daten

Bauform

Rückschlagventil in Geradesitzform

Baulänge: F1

Metallisch dichtend

Mit Feder

Innenteile: Edelstahl

Gehäuse: GS-C25

Specification

Design

Check valve in straight through form

Face to face: F1

Metal seated

With spring

Trim: stainless steel

Body: GS-C25

Anschluss

Flanschanschluss: PN 40

Connection

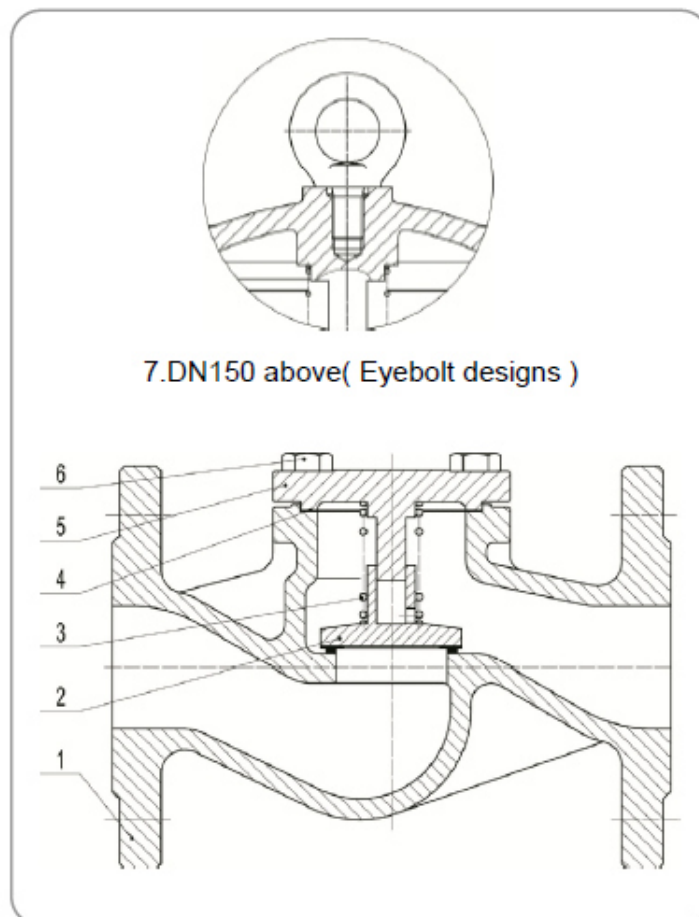
Flange connection: PN 40

Betriebstemperatur

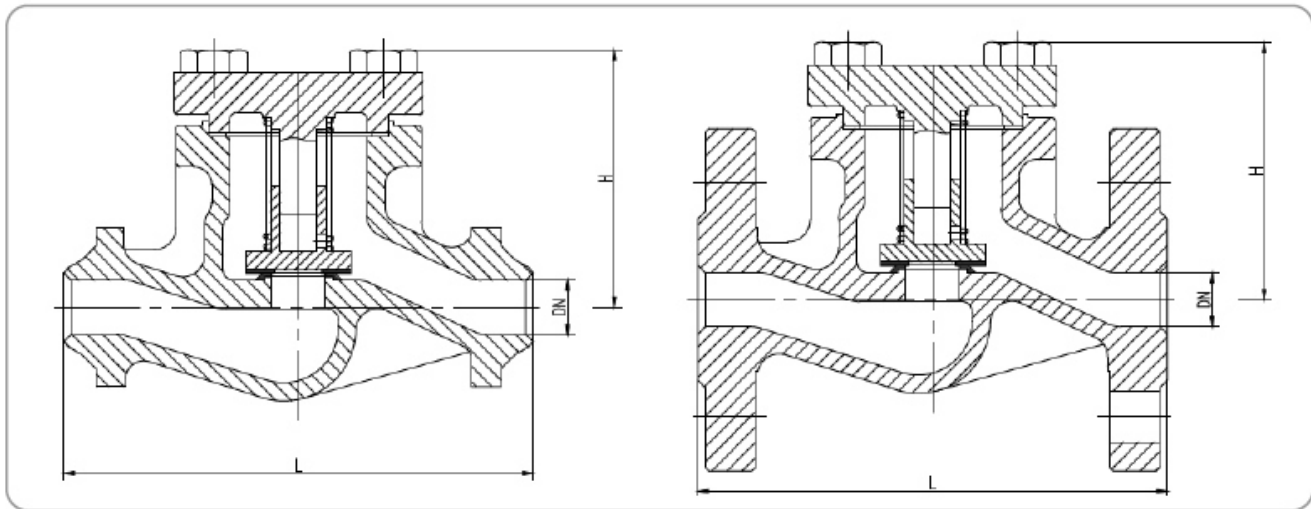
Max. 450°C

Temperature Range

Max. 450°C



Material	PN	Working pressure MPa / Working temperature °C Form EN12516-1													
		100	150	200	250	300	350	400	425	450	500	525	550	575	595
1.0619 (A216 WCB)	16	1,36	1,27	1,14	1,04	0,94	0,88	0,84	-	-	-	-	-	-	-
	25	2,13	1,98	1,78	1,62	1,47	1,37	1,32	-	-	-	-	-	-	-
	40	3,41	3,17	2,84	2,60	2,35	2,19	2,11	-	-	-	-	-	-	-
1.4408 (A351 CF8M)	16	1,33	1,2	1,1	1,02	0,96	0,91	0,87	0,86	0,86	0,83	-	-	-	-
	25	2,07	1,87	1,72	1,6	1,5	1,42	1,36	1,35	1,34	1,3	-	-	-	-
	40	3,32	2,99	2,75	2,56	2,41	2,27	2,18	2,16	2,14	2,08	-	-	-	-
1.7357 (A217 WC6)	16	1,63	1,58	1,49	1,43	1,33	1,23	1,15	1,11	1,07	0,89	0,68	0,35	0,28	0,2
	25	2,54	2,48	2,33	2,23	2,08	1,93	1,8	1,73	1,67	1,39	1,06	0,55	0,43	0,32
	40	4,07	3,96	3,74	3,57	3,33	3,09	2,89	2,77	2,67	2,23	1,7	0,88	0,69	0,52



DN		15	20	25	32	40	50	65	80	100	125	150	200	250	300	350	400
L (mm)		130	150	160	180	200	230	290	310	350	400	480	600	730	850	980	1100
H (mm)		69	70	75	78	85	90	110	125	150	185	285	340	400	445	490	595
Weight (kg)	PN16	2,8	3,5	4,2	5,5	7,5	9,4	13	17,5	29,2	40	60	116	220	330	520	820
	PN25	2,8	3,5	4,2	5,5	7,5	9,5	14	20	32,5	48	73	128	210	350	560	850
FL	PN40	2,8	3,5	4,2	5,5	7,5	9,5	14	20	32,5	48	73	136,5	288,5	390	610	920
	PN16	1,9	2,2	2,8	3,5	4,6	5,1	8,4	14	22,5	36	51	108	203	308	210	560
Weight (kg)	PN25	1,9	2,2	2,8	3,5	4,6	5,1	8,4	14	23	38	53	110	223	315	300	580
	PN40	1,9	2,2	2,8	3,5	4,6	5,1	8,4	14	23	38	53	110	223	315	400	600
BW																	
Kv		3,9	6,9	11,1	17,6	27,8	43,5	71,3	112	174	267	380	670	1060	1514	2060	2690