

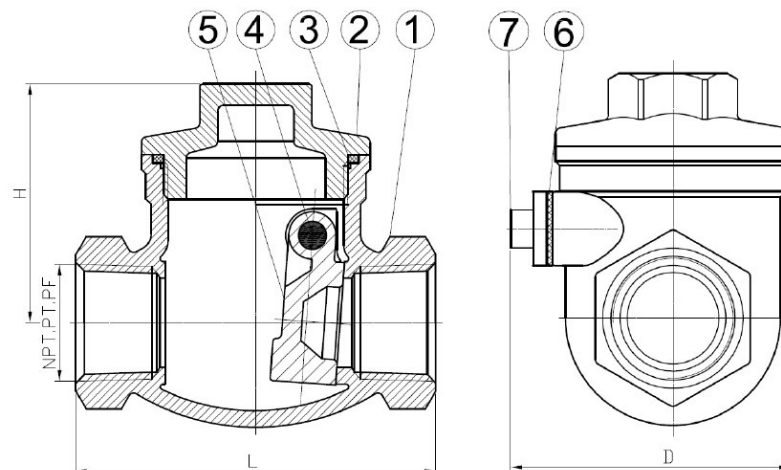
Muffenrückschlagklappe, Edelstahl/ Swing check valve, socket type, stainless steel PA-030.266

Technische Daten

Bauform	Design
PN 16	PN 16
Für horizontalen Einbau	For horizontal mounting
Gehäuse: 1.4408	Body: 1.4408
Innenteile: 1.4408	Trim: 1.4408
Dichtung: metallisch	Seat: metal

Anschluss	Connection
Beidseitig Innengewinde	Female thread ends

Betriebstemperatur	Temperature Range
Max. 230°C	Max. 230°C



G	L	H	D	kg
1/4"	65	43	46,5	0,23
3/8"	65	43	46,5	0,23
1/2"	65	43	46,5	0,24
3/4"	80	53	51,5	0,36
1"	90	60	56	0,69
1 1/4"	105	66	64	0,86
1 1/2"	120	75	75	1,35
2"	140	80	84	2,37
2 1/2"	180	99	103	4,73
3"	200	104	152	7,26

Nr.	Teile	Stück	Material
1	Gehäuse	1	ASTM A351 CF8M
2	Kappe	1	ASTM A351 CF8M
3	Dichtung	1	PTFE
4	Welle	1	AISI 316
5	Klappenscheibe	1	ASTM A351 CF8M
6	Dichtung	1	PTFE